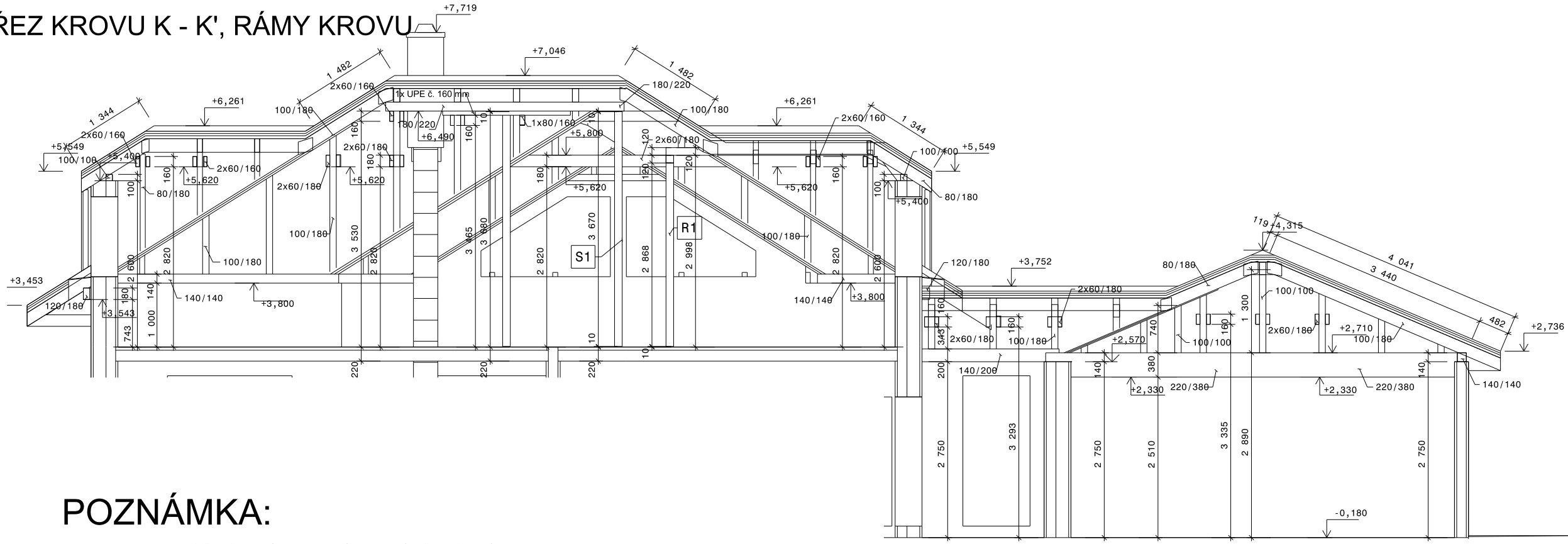
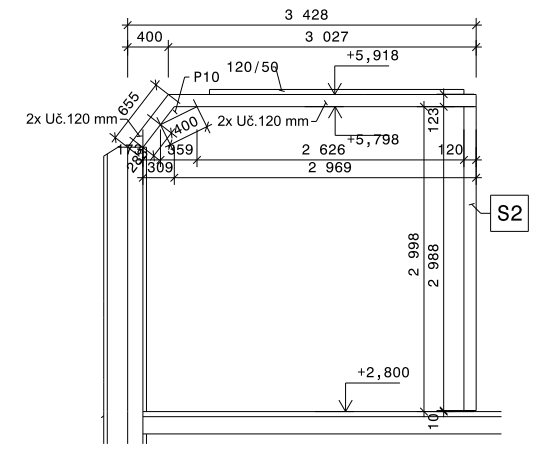


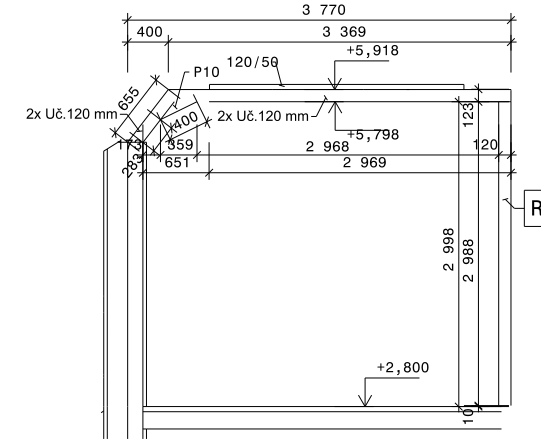
ŘEZ KROVU K - K', RÁMY KROVU



RÁM R3



RÁM R4



POZNÁMKA:

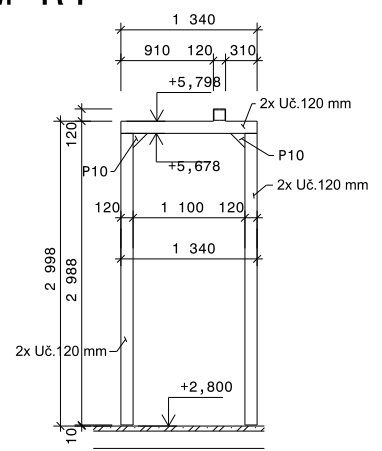
- POZEDNICI KOTVIT DO PŮLŠTOKŮ POMOCÍ ZABETONOVANÝCH OCELOVÝCH ŠROUBŮ CCA Å 2000MM
- VEŠKERÉ PRVKY KROVU OPATŘIT NÁSTRÍKEM BOCHEMIT
- SPOJE KLEŠTIN A KROKVÍ,NASTAVENÍ KROKVÍ - PROSVORNÍKOVAT Múx:
- V PŘÍPADĚ JAKÝCHKOLI NESHOD V PROJEKTOVÉ DOKUMENTACI NUTNO KONTAKTOVAT PROJEKTANTA A PROBLÉM VYŘEŠIT.

DĚLKY KROKVÍ JSOU POUZE ORIENTAČNÍ - KONEČNÁ DĚLKA BUDE STANOVENA V ZÁVISLOSTI NA TYPU STŘEŠNÍ KRYTINY

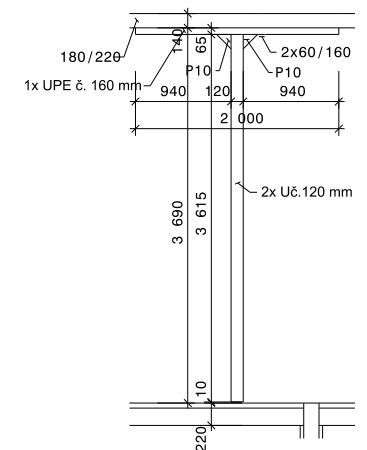
LEGENDA:

- S1** OCELOVÝ SLOUPEK 2xUč.120 - 3670 MM, S NAVÁŘENOU OCELOVOU PATNÍ PLOTNOU 200/200/10MM - CELKEM 2 KS KTERÁ BUDE KOTVENA OCELOVÝMI HMOŽDINAMI DO STROPNÍ MEMBRÁNY, HLAVA SLOUPKU OPATŘENA OCELOVOU ROZNÁŠECÍ DESKOU 160/500/10MM S OTVORY PRO KOTVENÍ VAZNICE V PROSTORU INTERIÉRU OBLOŽEN SDK KNAUF
- R1** OCELOVÝ NOSNÝ RÁM KROVU

RÁM R1



RÁM R2



ZODPOVĚDNÝ PROJEKTANT:	Ing. Luděk Skalický	UPRAVENO 12.6.2014	
VYPRACOVAL:	Martin Věchet	DATUM: 06/2014	PARÉ:
INVESTOR:	Radek Vlasta, 17.Listopadu 1190, 293 01 Mladá Boleslav	STAVEBNÍ ÚŘAD:	Mm Mladá Boleslav
MÍSTO STAVBY:	k.ú.Chrást u Mladé Boleslavi, p.č. 190/41	ČÁST:	SO - 01
AKCE:	NOVOSTAVBA RD A ZAHRADNÍHO DOMKU CHRÁST U MLADÉ BOLESLAVI	FORMÁT:	4x4
		MĚŘITKO:	1:50
VÝKRES: ŘEZ KROVU K - K', RÁMY KROVU		ČÍSLO VÝKRESU: D.1.1.b.6	