

VÝPIS PRVKOV KROVU:

Ozn.	Názov - rozmery [d x v]	Počet [ks]	časť väzníka	Prierezy prvkov / dĺžky [mm]				
				70/80	70/100	70/120	70/140	70/200
N01 N08	Priehradový väzník 5 000 x 1 535	4	Spodná pásnica	5 000	-	-	-	-
			Horá pásnica	-	-	5 250	-	-
			Stojky a priečle	6 920	-	-	-	-
N02 N09	Priehradový väzník 5 985 x 1 800	4	Spodná pásnica	5 000	-	-	-	-
			Horá pásnica	-	-	6 245	-	-
			Stojky a priečle	6 978	-	-	-	-
N03 N10	Priehradový väzník 7 000 x 2 090	2	Spodná pásnica	5 000	-	-	-	-
			Horá pásnica	-	-	7 305	-	-
			Stojky a priečle	6 715	-	-	-	-
N04 N11	Priehradový väzník 4 070 x 1 270	8	Spodná pásnica	4070	-	-	-	-
			Horá pásnica	-	-	4 260	-	-
			Stojky a priečle	4 430	-	-	-	-
N05 N12	Priehradový väzník 3 070 x 985	8	Spodná pásnica	985	-	-	-	-
			Horá pásnica	-	-	3 225	-	-
			Stojky a priečle	2 620	-	-	-	-
N06 N13	Priehradový väzník 2 000 x 710	8	Spodná pásnica	2 000	-	-	-	-
			Horá pásnica	-	-	2 110	-	-
			Stojky a priečle	1 515	-	-	-	-
N07 N14	Priehradový väzník 1 000 x 425	8	Spodná pásnica	1 000	-	-	-	-
			Horá pásnica	-	-	1 075	-	-
			Stojky a priečle	250	-	-	-	-
R01 R02	Priehradový väzník 9 880 x 2 085	4	Spodná pásnica	-	-	7 055	-	-
			Horá pásnica	-	-	10 075	-	-
			Stojky a priečle	5 480	1 260	-	1 750	-
T01 T03	Priehradový väzník 13 980 x 1 655	2	Spodná pásnica	-	13 980	-	-	-
			Horá pásnica	-	3 750	11 530	-	-
			Stojky a priečle	18 625	-	1 150	-	-
T02 T04	Priehradový väzník 14 000 x 1 390	4	Spodná pásnica	-	-	-	-	14 000
			Horá pásnica	-	5 900	9 430	-	-
			Stojky a priečle	15 775	1 100	-	-	150
V01 V03	Priehradový väzník 14 005 x 2 110	2	Spodná pásnica	-	-	14 005	-	-
			Horá pásnica	-	-	-	14 630	-
			Stojky a priečle	16 050	-	1 700	-	-
V02,V04	Doska 260 x 2 850	8	Prierez 70/260	dl. 2 850				
-	Pomúrnica	-	Prierez 80/160	dl. 49 240				
-	Debnenie	-	Laty hr. 30	plocha: 214,75 m ²				

VÝPIS REZIVA:

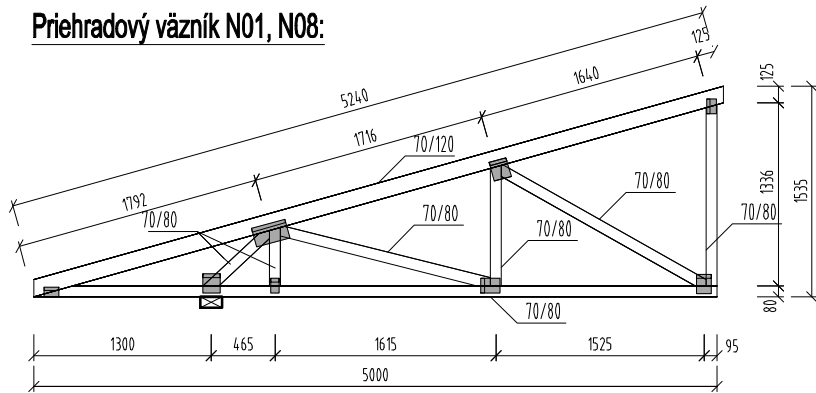
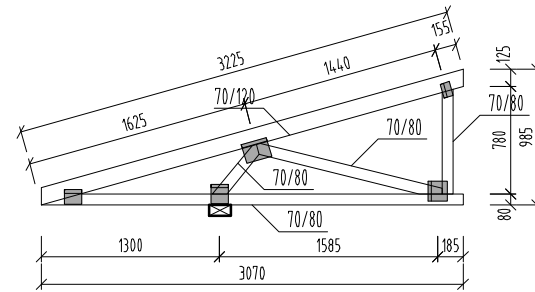
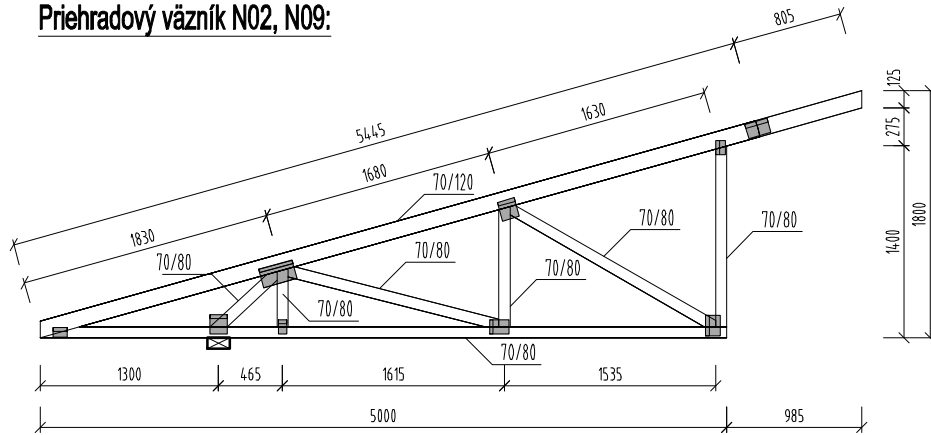
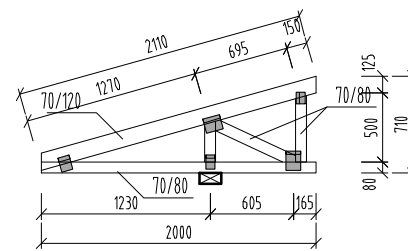
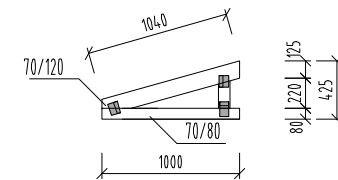
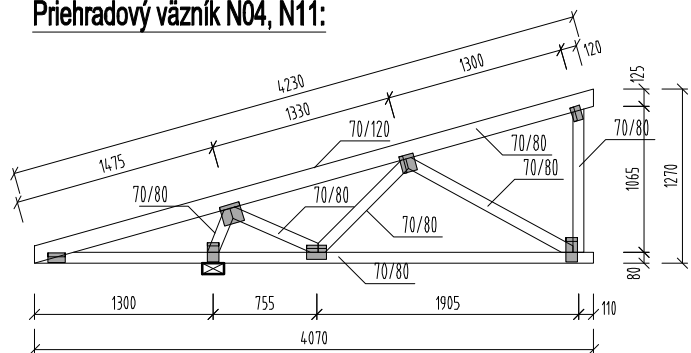
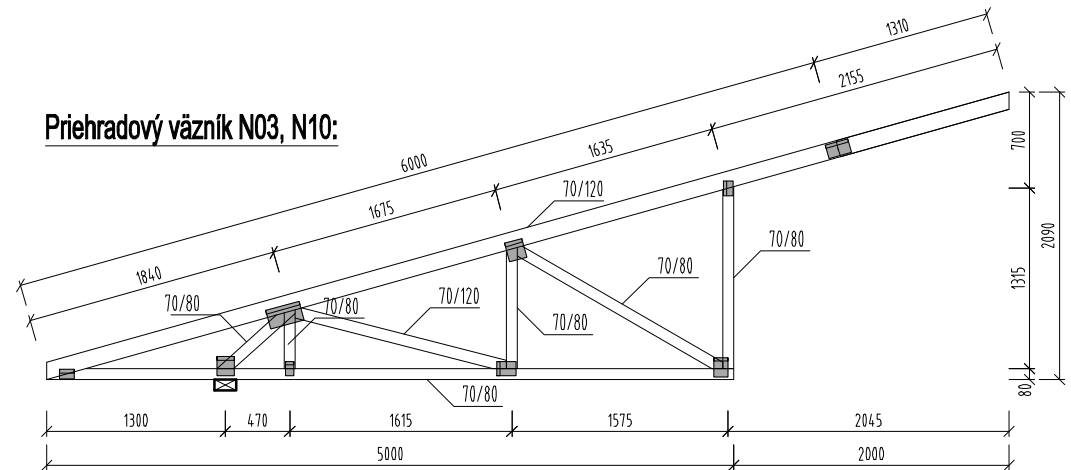
Ozn.	Rozmery reziva š x v [mm]	Trieda dreva	Plocha prierezu [m ²]	Dĺžka [m]	Množstvo [m ³]	Poznámka
70/80	70 / 80	S1	0,0056	408,352	2,287	
70/100	70 / 100	S1	0,0070	68,500	0,480	
70/120	70 / 120	S1	0,0084	308,960	2,595	
70/140	70 / 140	S1	0,0098	36,260	0,355	
70/160	70 / 160	S1	0,0112	105,840	1,185	
70/260	70 / 260	S1	0,0182	22,800	0,415	
Spolu:					7,317	
30	laty hr. 30 mm	S2-S3	214,75	-	6,443	
-	OSB dosky hr. 30 mm	-	147,08	-	-	základ na spodnej pásnici
-	OSB dosky hr. 25 mm	-	67,58	-	-	podbitie prečnievajúcej exteriérovej časti krovu

Poznámka: - Všetky drevené prvky musia byť opatrené ochranným náterom proti hnilobe a drevokaznému hmyzu (Krovosan).
- Všetky drevené prvky v styku s murivom a betónom budú oddelené asfaltovou lepenkou, prípadne natreté gumoasfaltom.

VÝPIS SPOJOVACIEHO MATERIÁLU:

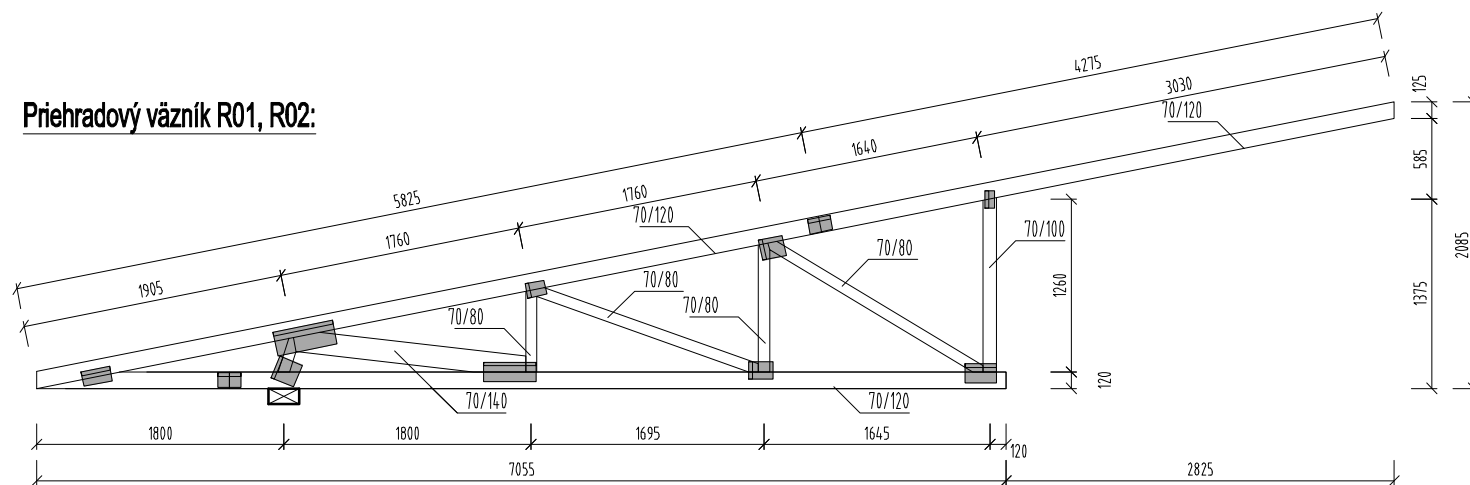
Názov	Množstvo [ks, m ²]	Poznámka
Závitová tyč ØM 16 - kotvenie pomúrnice	40 ks	každých cca 1,5 m
Styčňikové dosky	5,75 m ²	hr. plechu 2 mm, firma Bova
Spojovací uholník	74 ks	hr. plechu 2 mm, firma Bova

Poznámka: Presný typ a počet jednotlivých spojovacích materiálov určí výrobca krovu podľa statickej časti projektu a príslušných platných noriem.
Tento výpis je len orientačný pre hrubé nacenenie konštrukcie.

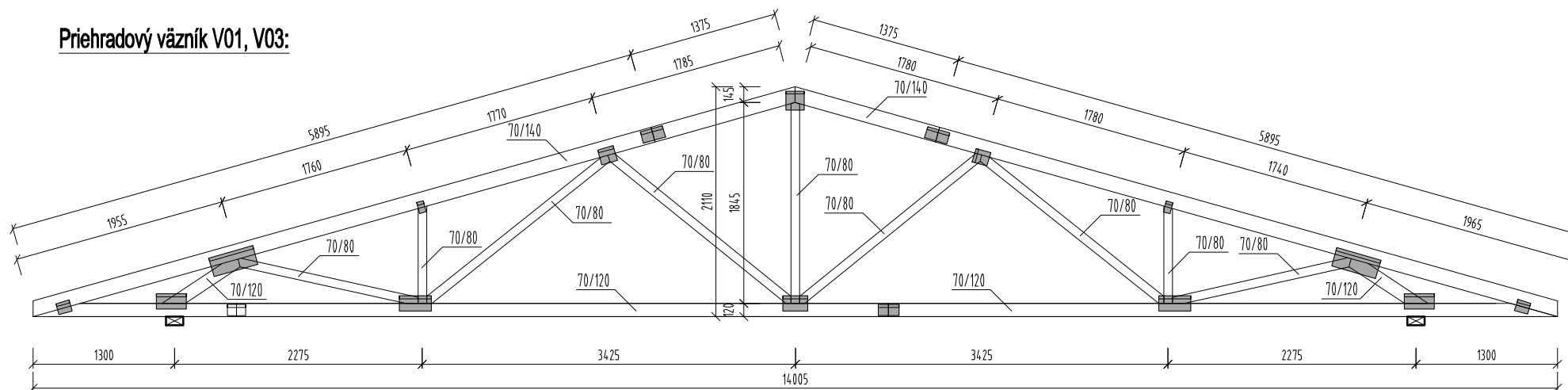
Priehradový väzník N01, N08:**Priehradový väzník N05, N12:****Priehradový väzník N02, N09:****Priehradový väzník N06, N13:****Priehradový väzník N07, N14:****Priehradový väzník N04, N11:****Priehradový väzník N03, N10:**

Výkaz konštrukcie krovu M1:55

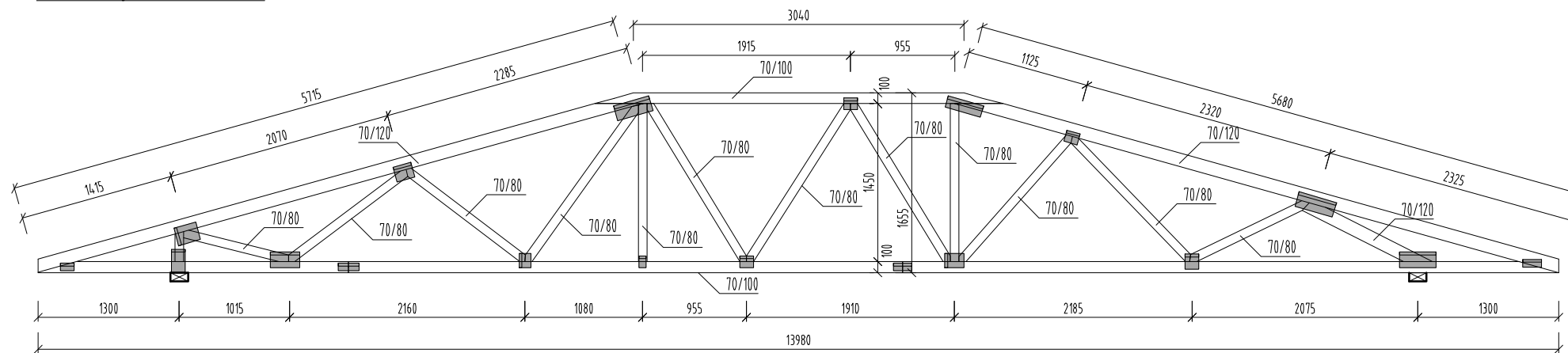
Priehradový väzník R01, R02:



Priehradový väzník V01, V03:



Priehradový väzník T01, T03:



Priehradový väzník T02, T04:

