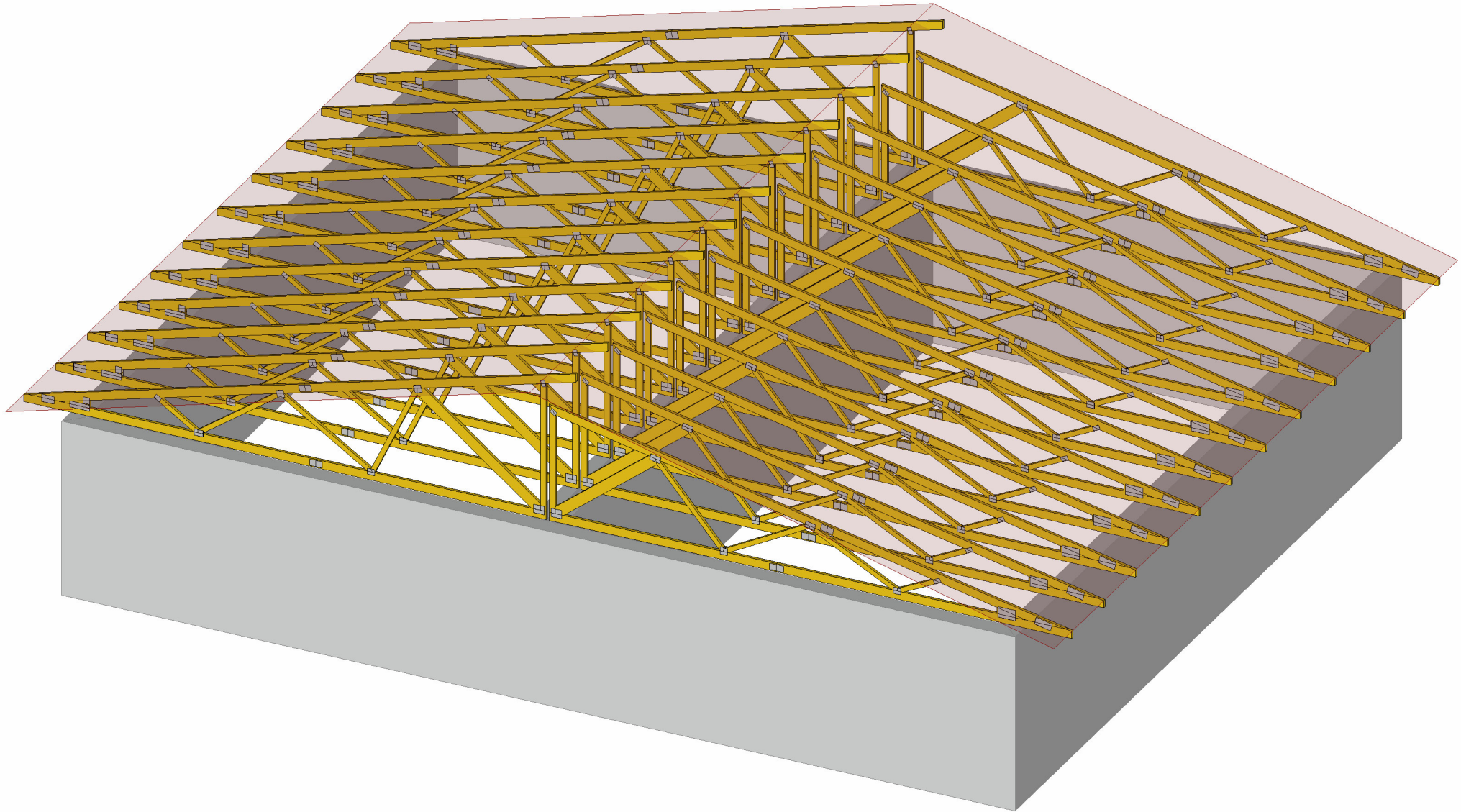


KASPER	Projekt:	Projekcia (S60164)	
	Úloha:		
	Vypracoval:	Ing. Dávid Proksa, PhD., KASPER SK s.r.o.	Evid. číslo: S60164
	Dátum:	15. 4. 2016 (11:11)*	Investor: Samuel Stefko

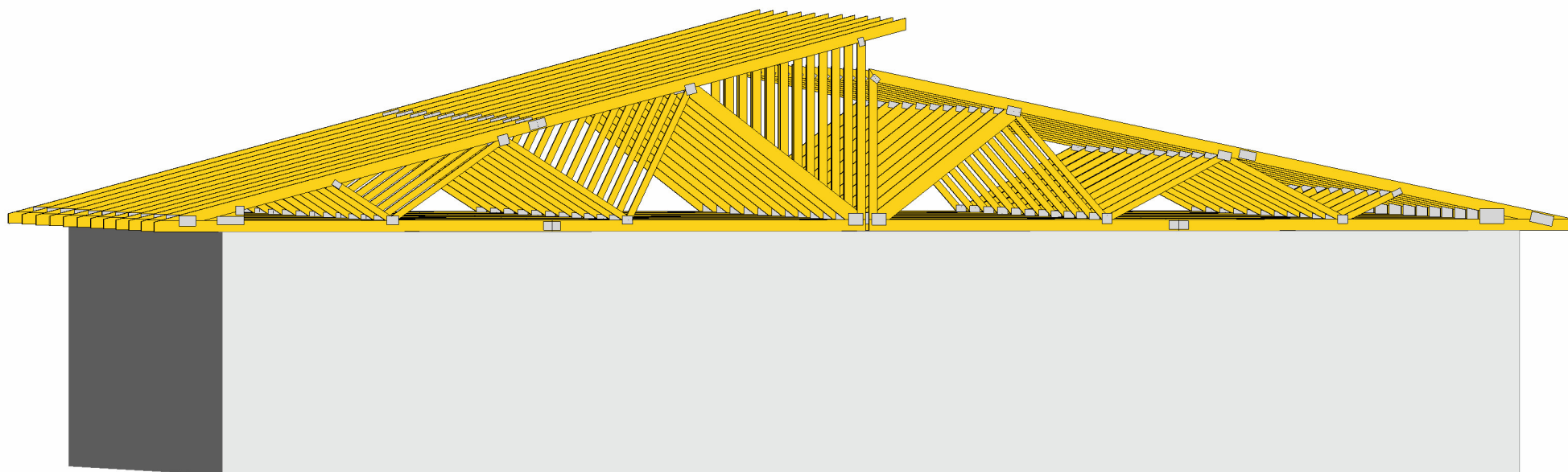
1 / 1
list:

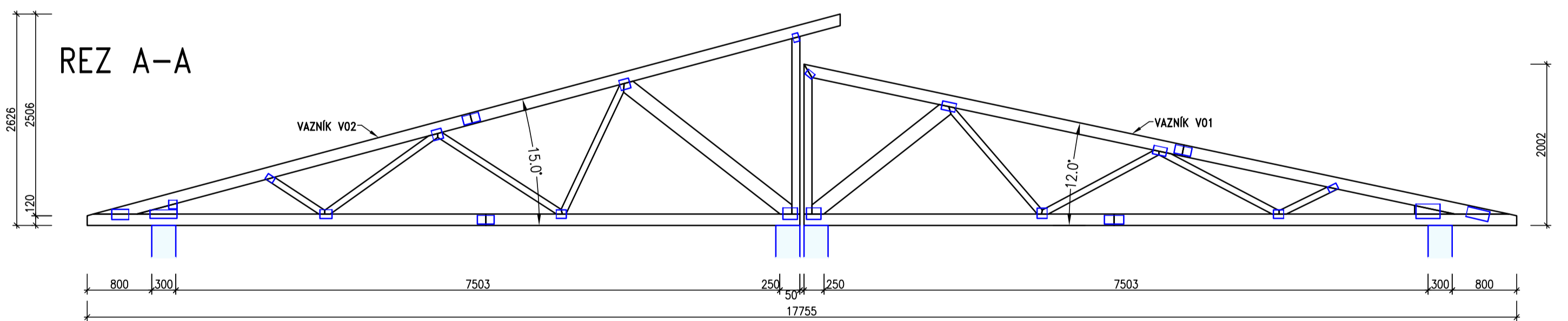
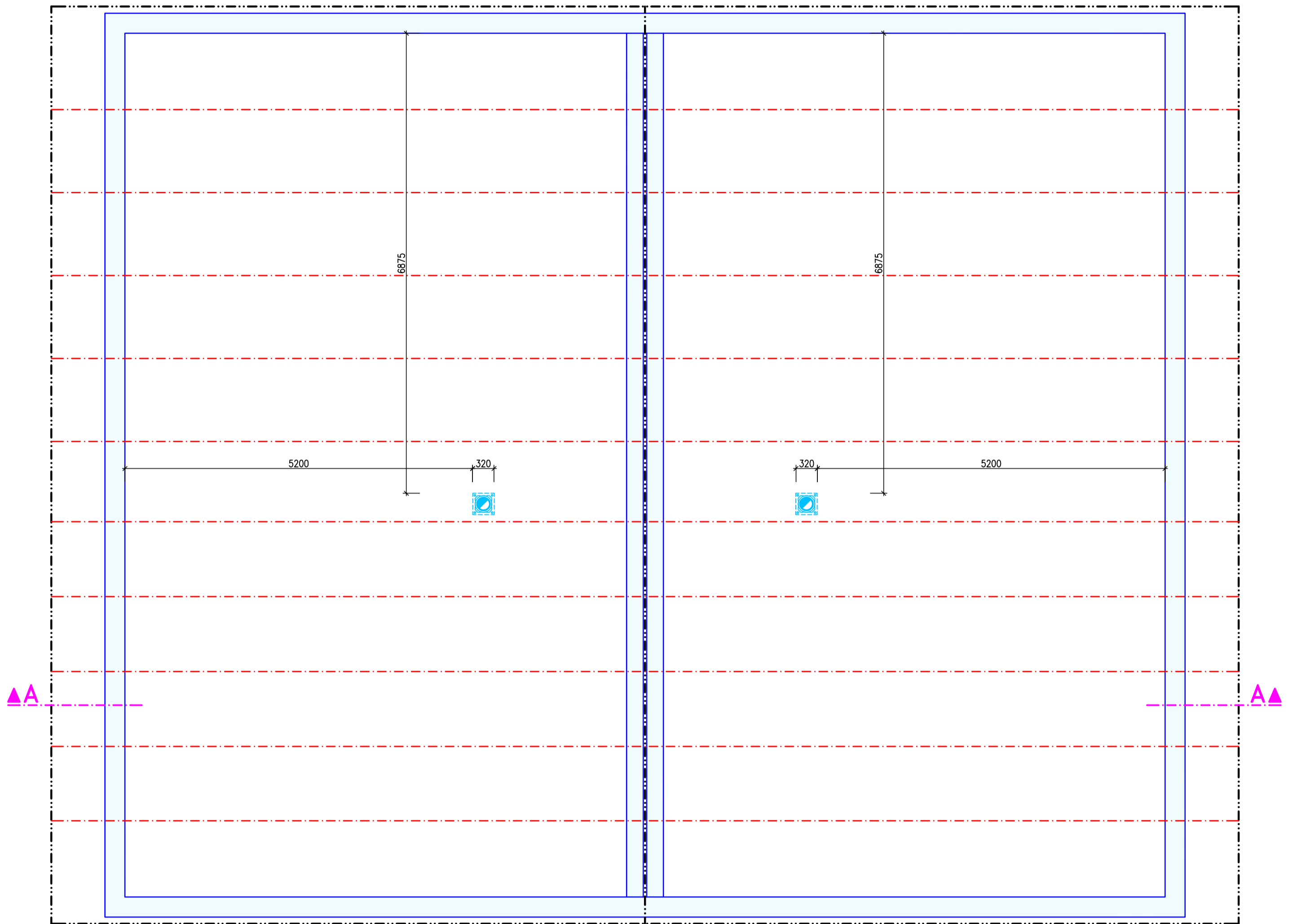
KONŠTRUKCIA V PRIESTORE




KASPER	Projekt:	Projekcia (S60164)		1 / 1	
	Úloha:				
	Vypracoval:	Ing. Dávid Proksa, PhD., KASPER SK s.r.o.	Evid. číslo:	S60164	list:
	Dátum:	15. 4. 2016 (11:14)*	Investor:	Samuel Stefko	

KONŠTRUKCIA V PRIESTORE





TENTO DOKUMENT JE DUŠEVNÝM MAJETKOM FIRMY KASPER SK s.r.o., BEZ JEHO SÚHLASU NESMIE BYŤ KOPIROVANÝ ANI INAK ROZMNOŽOVANÝ.

		KASPER SK, s.r.o. Pestovateľská 2 SK-824 04, Bratislava tel.: 948 258 382 info@vaznikykasper.sk www.vaznikykasper.sk	
		VYPRACOVAL ZOLTÁN SOMOGYI	SKONTROLOVAL Ing. DÁVID PROKSA, PhD.
NÁZOV AKCIE: DVOJDOM STEFKO ver.2 BERNOLAKOVO			DÁTUM 14.4.2016
PRÍLOHA: PREDPOKLADANÁ SCHÉMA ROZMIESTNENIA VÁŽN. PŌDORYS – POLOHA STREŠNÝCH VÁŽNÍKOV REZ A-A			FORMÁT 4 x A4 MIERKA 1:50 ZÁKAZKA Č. S60164 VÝKRES Č. 01