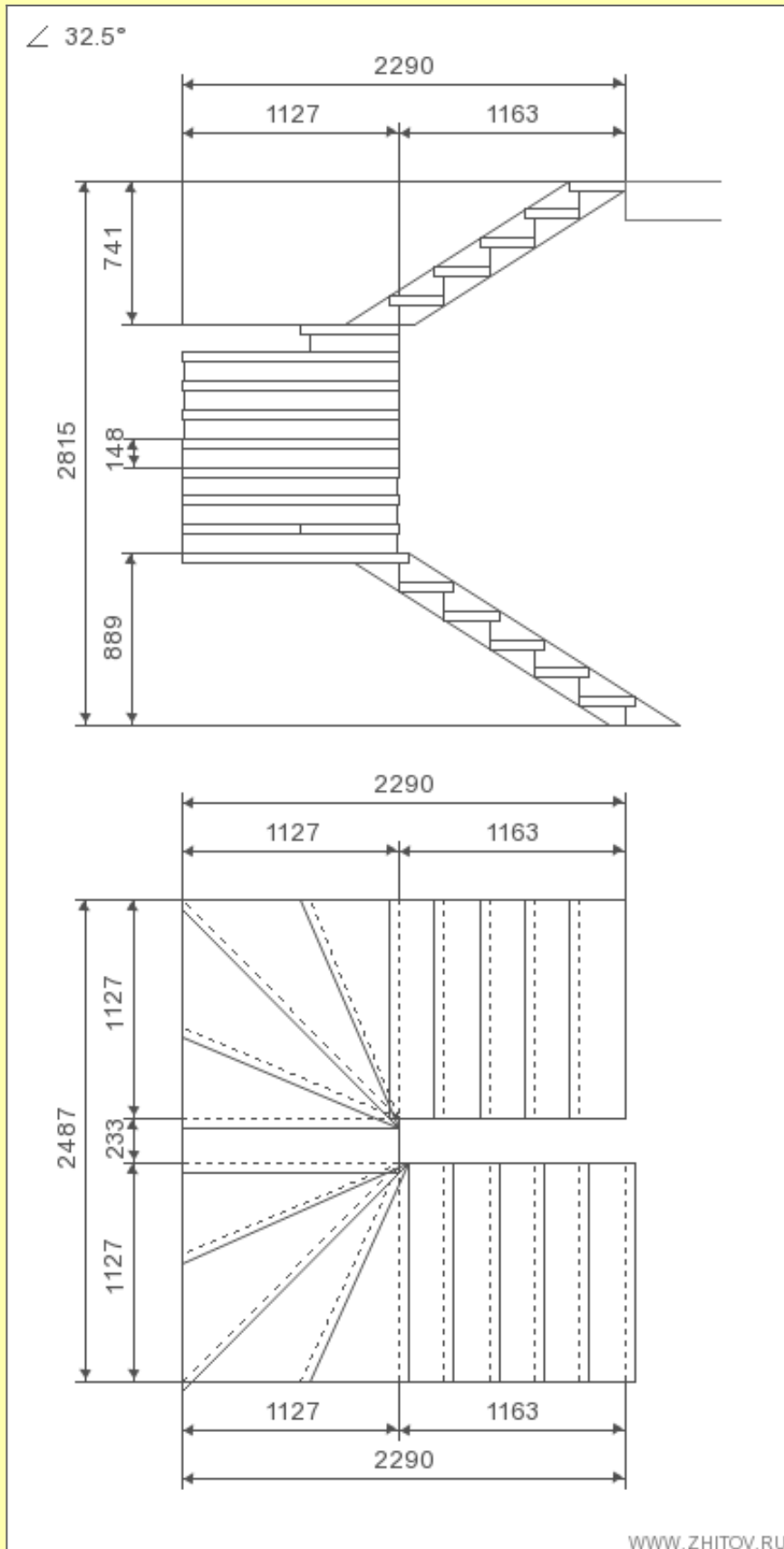
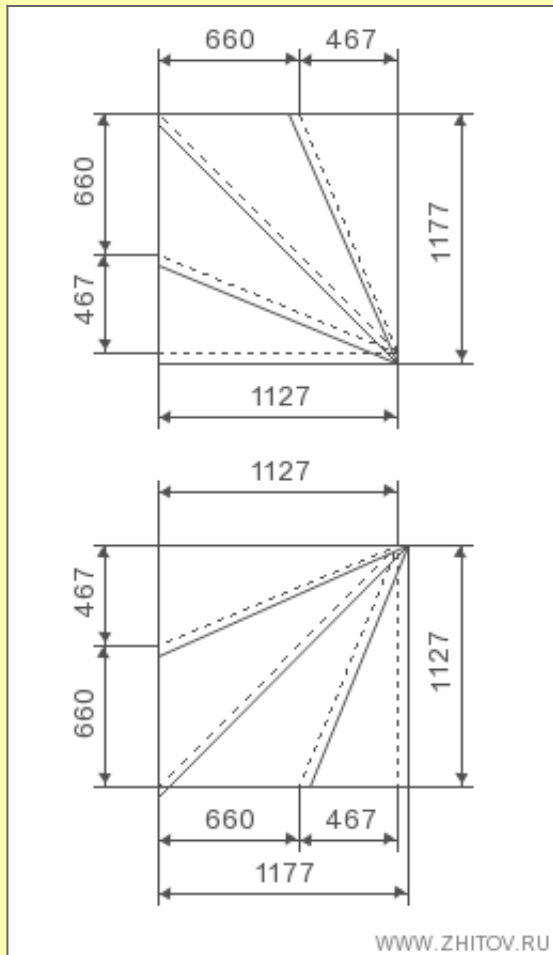


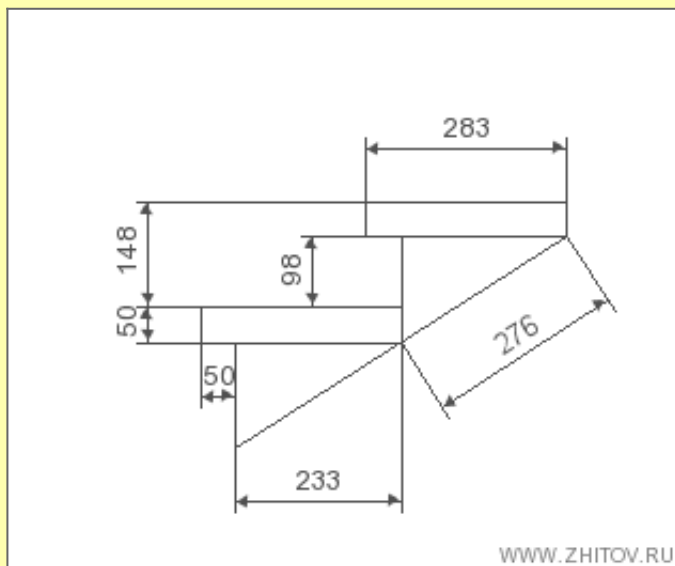
Výpočet schodiště pro tři sekce a rotační fáze © www.zhitov.ru



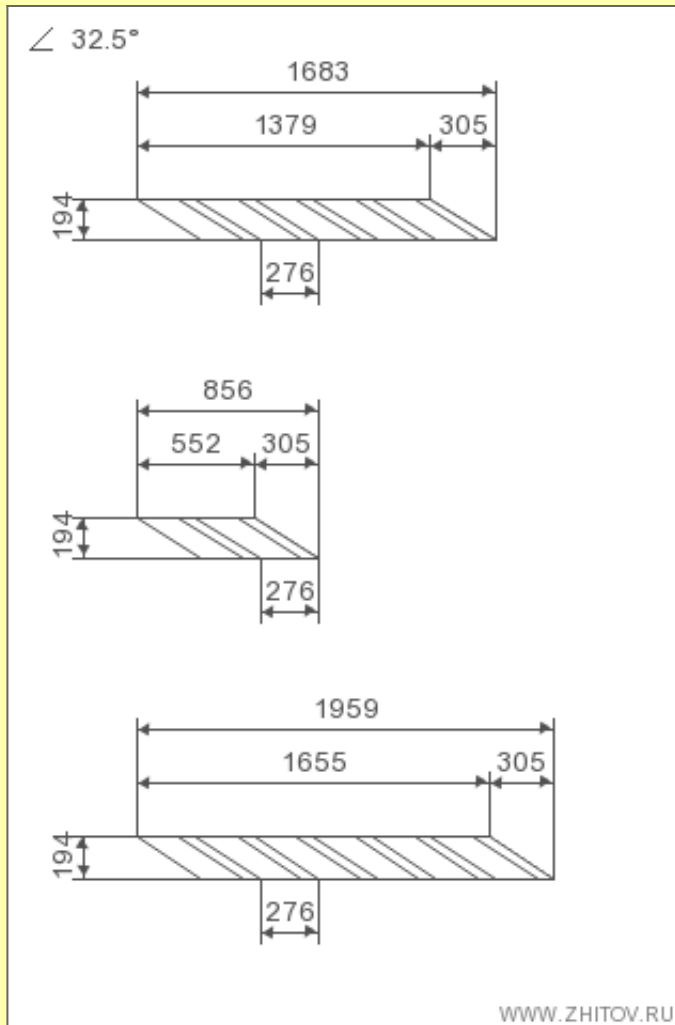
Celý výkres schodiště



Rychlost otáčení výkresu



Výkres šablony schodiště



Výkres bočnice



Doporučení

Odchylka od vzorce pro **11.8%**

1. Doporučujeme snížit počet kroků o 1

Dostatečná hloubka kroku

Sklon schodiště pohodlné **32.5°**

Poměrně pohodlné schodiště

Počáteční data

Výška schodiště **2815 mm**

Délka schodiště v plánu **2290 mm**

Šířka podesty **1127 mm**

-Rychlost v horní pozici **5**

Průměrný letový schody **1**

-Rychlost v dolní pozici **5**

Rotační etapy **8**

Tloušťka stupnice **50 mm**

Přesah stupně **50 mm**

Výsledky výpočtu

Délka celé horní tětivy **1683 mm**

Délka přední části horní tětivy **1379 mm**

Průměrná délka plně tětivy **856 mm**

Délka přední části střední tětivy **552 mm**

Délka spodní schodnice plná **1959 mm**

Délka přední spodní schodnice **1655 mm**

Tloušťka tětivy **194 mm**

Vzdálenost na tětivu mezi prosaws na scéně **276 mm**

Úhel schodiště **32.5°** od podlahy

Šířka stupně **283 mm**

Výška stupně **148 mm**

Výška podstupnice **98 mm**