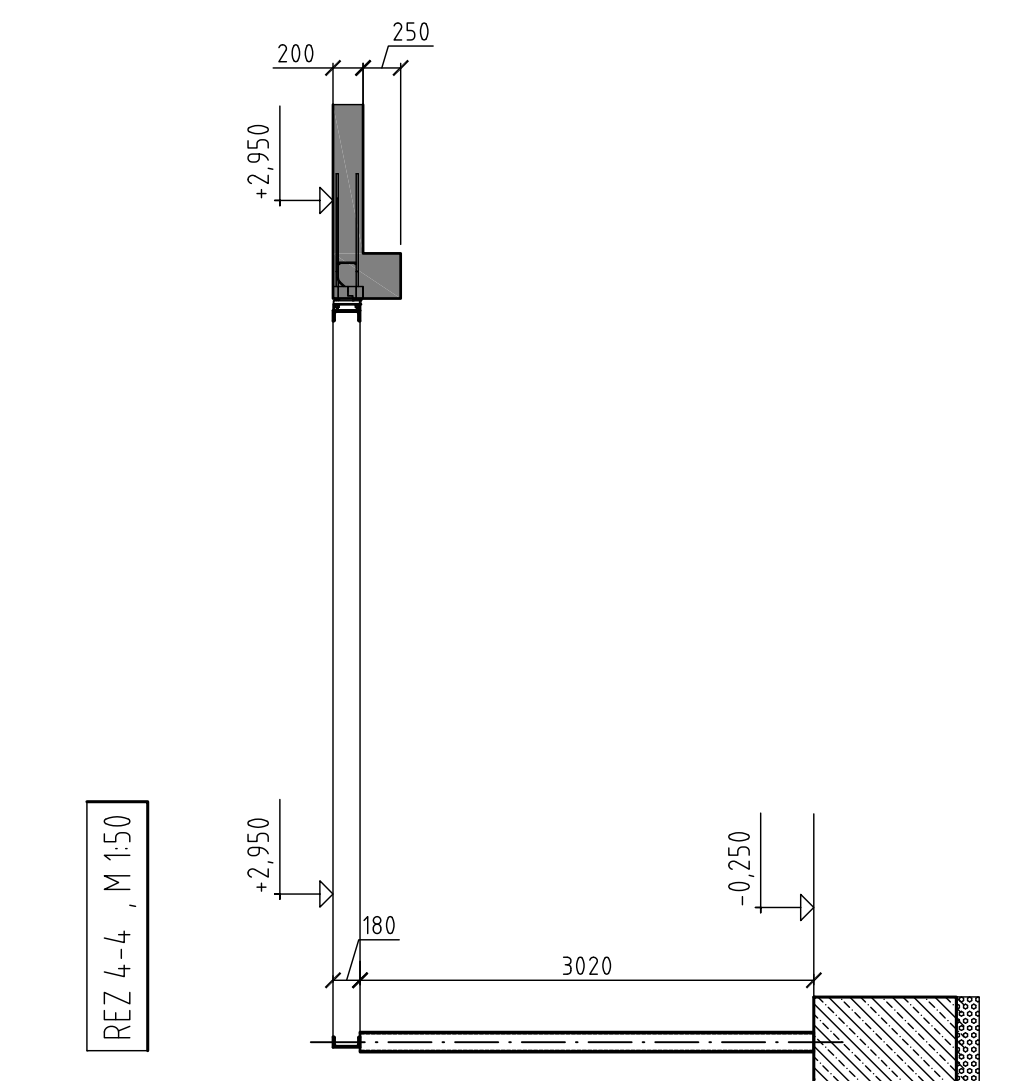
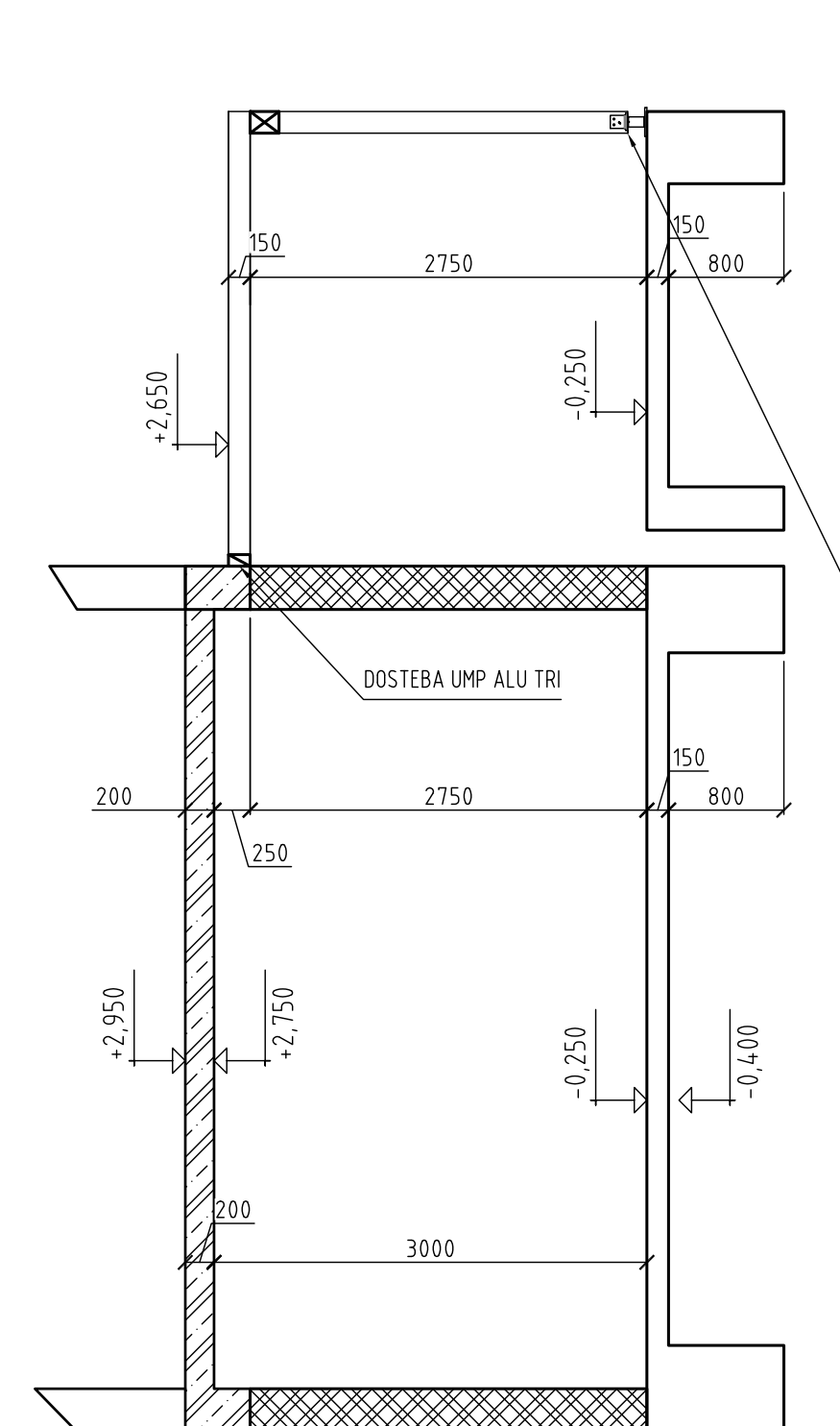
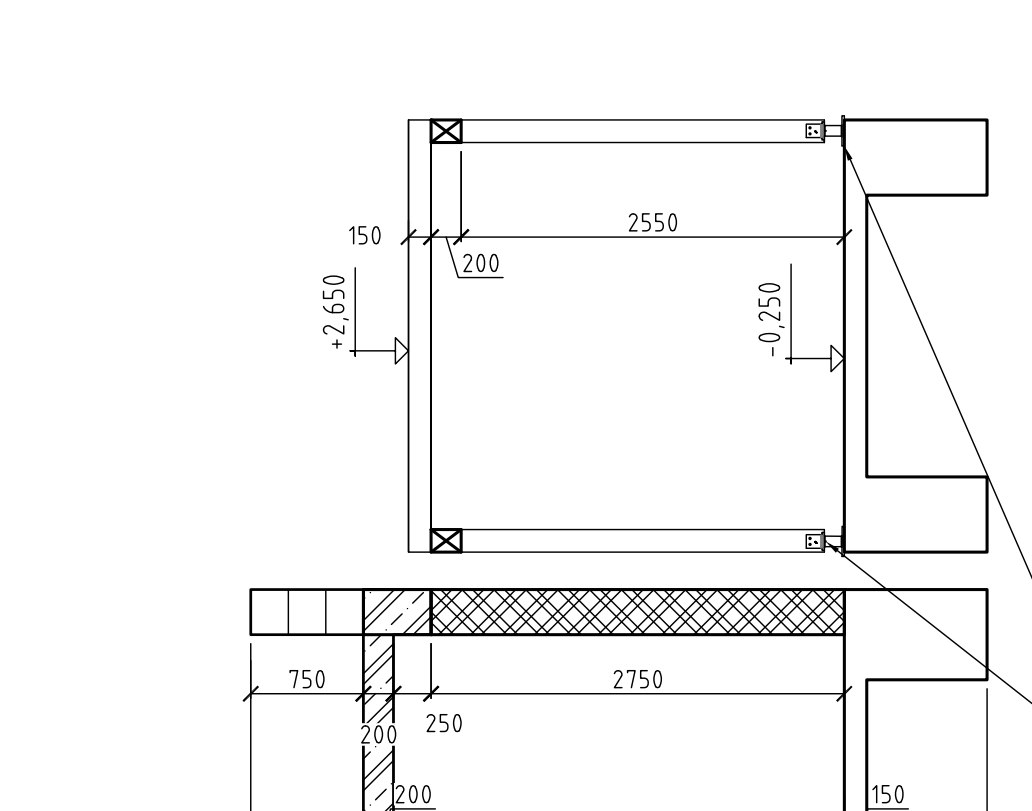
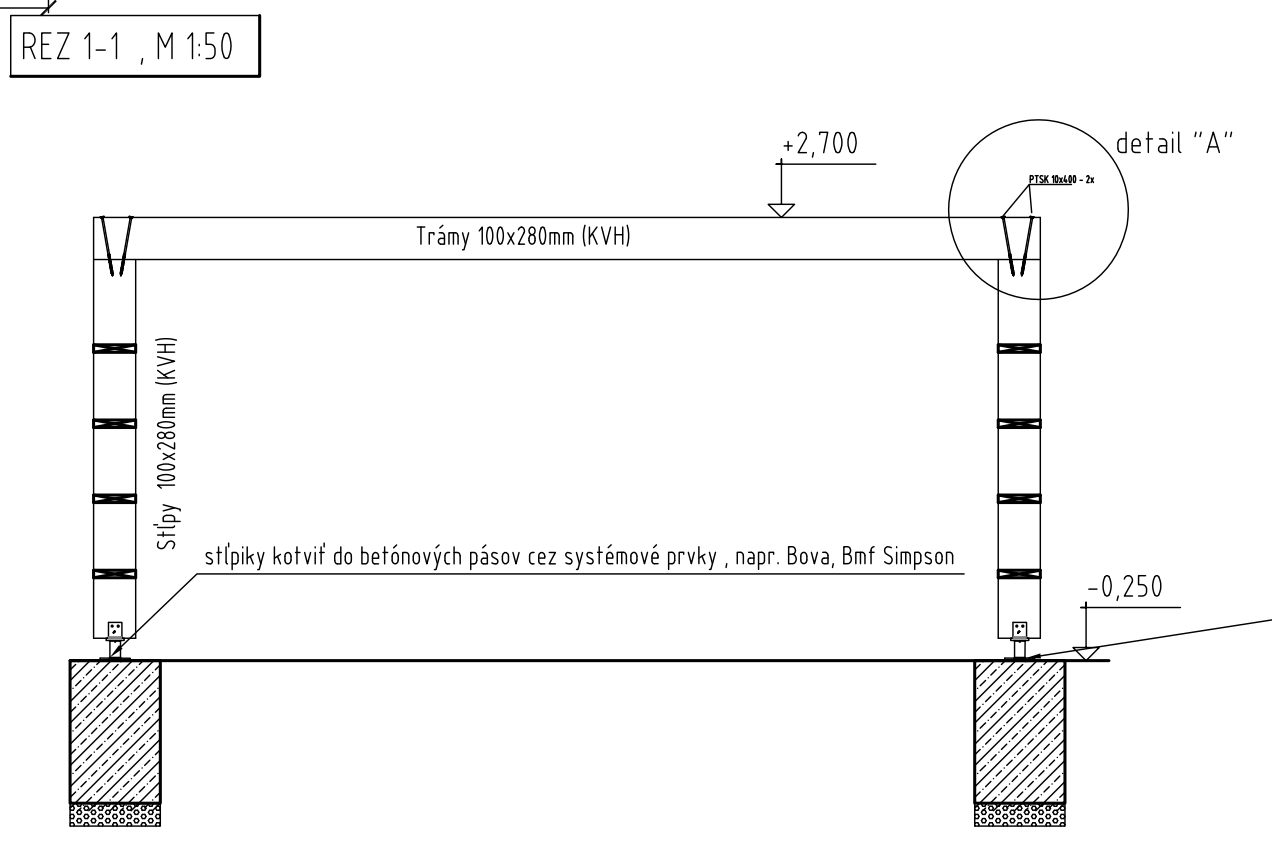
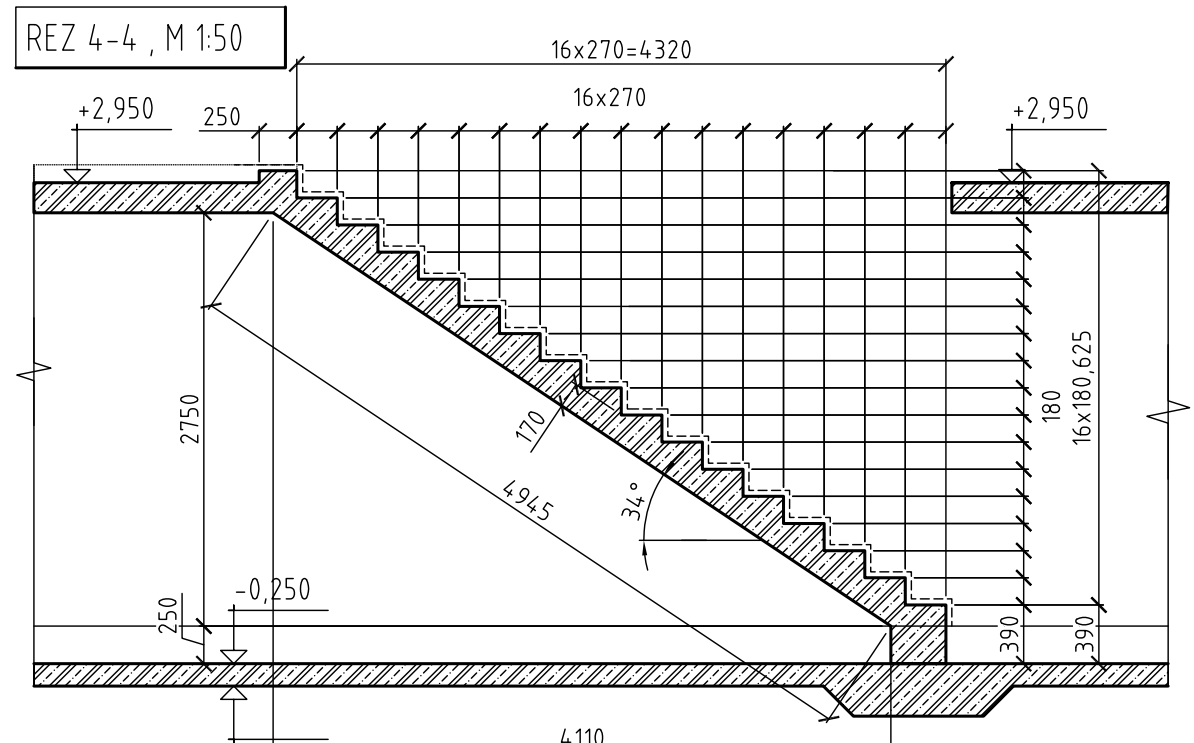
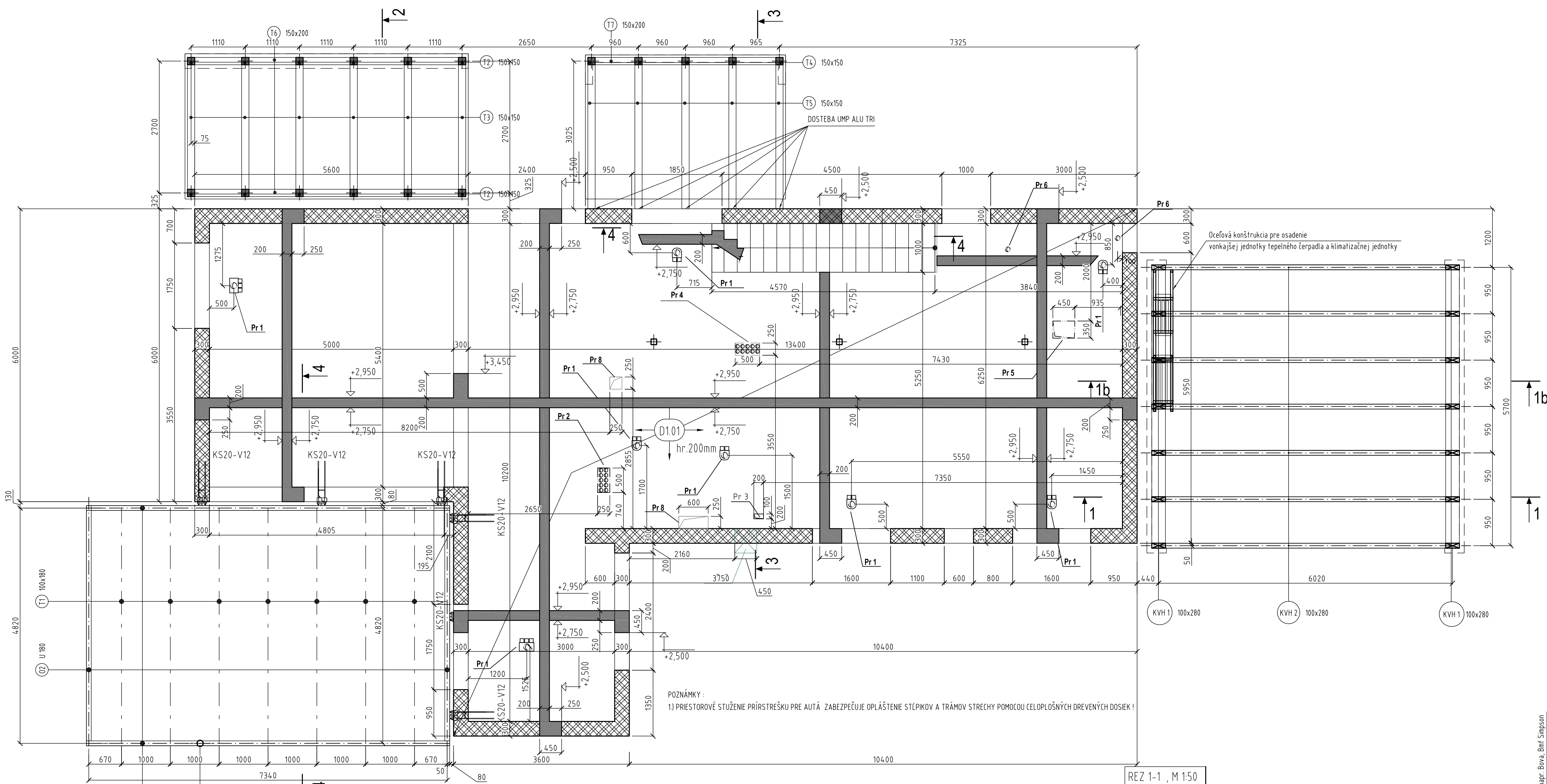


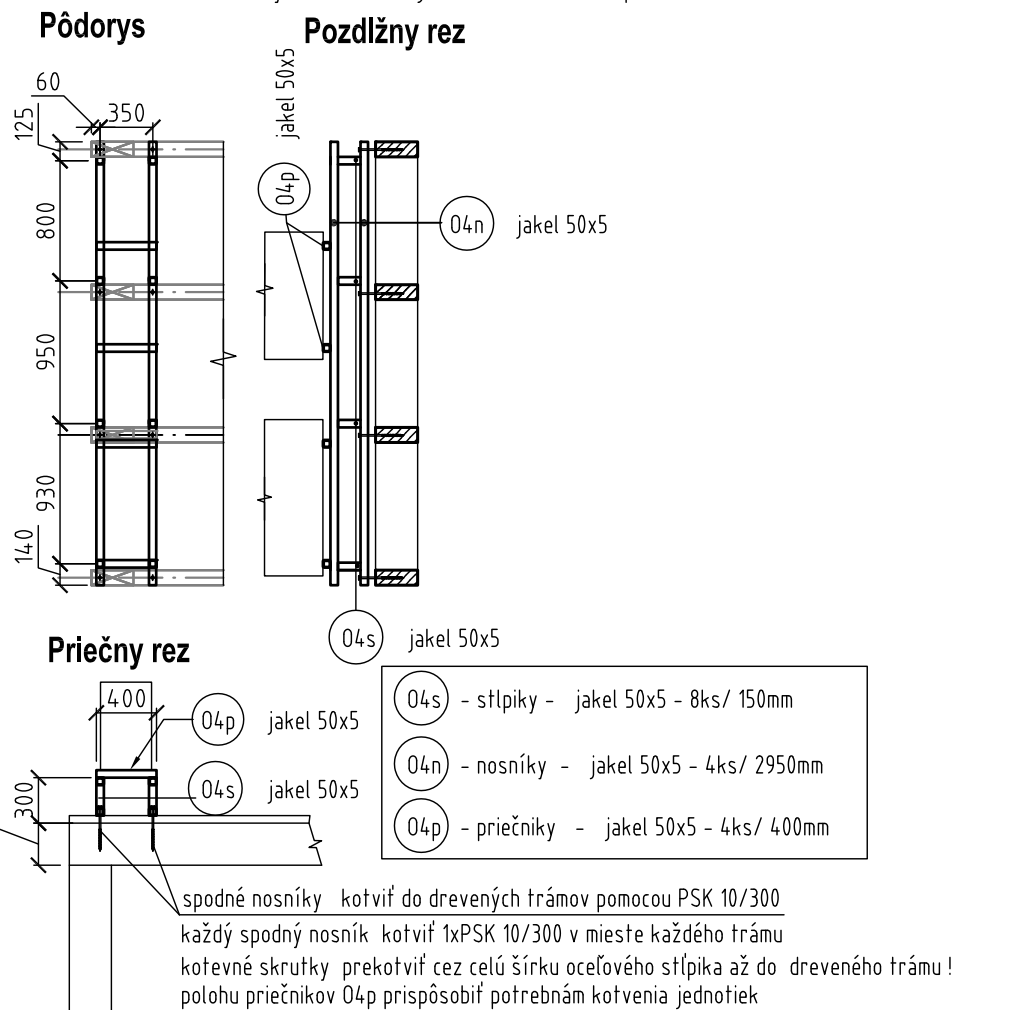
### Výkres tvaru prízemia, M 1:50

presné polohy, špecifikácia a rozmery prierezov sú uvedené aj vo výkresoch profesie VYK-VZT!  
prierez v nenosných stenách (priekach) nie sú vo výkresoch stačky uvedené!



### Tvar oceľovej konštrukcie, M 1:50

pre osadenie vonkajšej jednotky tepelného čerpadla a klimatizačnej jednotky celá konštrukcia vyzváraná z jaklov 50x5mm - pozink



Popis jednotlivých stavebných úprav:  
Pr1 - Prierez dolnej časti stropu pre preskup potrubia prívodu vzduchu - priemer 125 mm stropná krabica zabezpečená v strope  
Pr2 - Prierez dolnej časti stropu pre preskup potrubí prívodu vzduchu - tlk priemer 75 mm  
Pr3 - Prierez v strope pre vedenie potrubí vykurovania - rozmer 200x150 mm  
Pr4 - Prierez v dolnej časti stropu pre preskup potrubí odvodu vzduchu - tlk priemer 75 mm  
Pr5 - Prierez v strope pre vedenie vodovodných potrubí, kanalizácie a ohrevu prírody - rozmer 450x250 mm  
Pr6 - Prierez v strope pre preskup kanalizačného potrubia priemer 100 mm  
Pr7 - Prierez v stene pre vedenie VZT potrubia rozmer 450x250 mm, horná hrana prierezu 250 mm pod stropom  
Pr8 - Prierez stropom - krbový

Názov pruhu	Šírka prierezu (mm)	Výška prierezu (mm)	Dĺžka (m)	Počet kusov	Objem dĺžka (m³)	Objem objem (m³)
KVH1	100	280	2,7	14	0,780000	1,936100
KVH2	100	280	6,3	1	4,410000	1,324800
KVH3	100	280	3,86	4	3,168000	0,990200
<b>Čiarkový objem rezu</b>						<b>2,388100</b>

Názov pruhu	Šírka prierezu (mm)	Výška prierezu (mm)	Dĺžka (m)	Počet kusov	Objem dĺžka (m³)	Objem objem (m³)
T1	100	180	5	3	0,900000	0,230000
T2	100	180	2,6	12	0,396000	0,103000
T3	100	180	2,9	4	1,116000	0,300000
T4	100	180	2,4	5	0,900000	0,242000
T5	100	180	3,2	5	1,056000	0,288000
T6	100	200	5,7	2	1,140000	0,312000
T7	100	200	4	1	0,400000	0,109000
<b>Čiarkový objem rezu</b>						<b>2,838000</b>

Názov pruhu	Výšková hrúbka (mm)	Dĺžka (m)	Počet kusov	Objem dĺžka (m³)	Objem hmotnosť (kg)
O1 - UWB	22	1,5	2	0,60	330,0
O2 - UWB	22	5	2	1,10	220,0
O3 - UWB	22	3,2	1	0,70	414,0
<b>Čiarková hmotnosť použitej ocele</b>					<b>964,0</b>

- #### LEGENDA MATERIÁLOV
- Nosné múrivo z keramikových tvárnic hr. 300mm na maltu M10, predpísaného zloženia 1:1:5 v zmysle STN EN 1996-1-1
  - Prostý betón STN EN 206-1 - C 16/20 - XC2, XA1 - Cl 0,40 - Dmax 22 - S3
  - Betón STN EN 206-1 - C 25/30 - XC2, XA1 - Cl 0,40 - Dmax 22 - S3 - zkladová konštrukcia
  - Betón STN EN 206-1 - C 25/30 - XC1 - Cl 0,40 - Dmax 16 - S3 - stropné dosky, žb. vence, steny, prievalky, základy ...
  - Oceľ S235
  - Drevo C22

INVESTOR	Richard Mencer, Mária Mencerová, Nová Dedinka	Ing. František Hladký
MIESTO STAVBY	GST.NR. 2011/40, KAT. GEM. KITSEE, OSTERREICH	Bernolcova 3, 001 01 Malacky
ZODP. PROJEKTANT	ING. FRANTIŠEK HLADKÝ	Tel. +421 911 864 242
ARCHITEKTÚRA	ING. ARCH. MIRIAM FEČKOVÁ	
VYPRACOVANÉ	ING. FRANTIŠEK HLADKÝ	skup. REALIZAČNÝ PROJEKT
PROJEKT	EINFAMILIENHAUS KITSEE	dátum 22016
OBŠAH	Výkres tvaru prízemia	str. 15