



Protidešťové žaluzie



PZZ/PZA

Hygienické atesty:
HK/B/1121/01/2007
HK/B/1121/04/2007



Protidešťové žaluzie PZ ▲

Protidešťové žaluzie PZ se používají jako koncové prvky v nízkotlakých a středotlakých vzduchotechnických zařízeních pro přívod a odvod vzduchu. Díky osazené síťce proti ptákům se zabrání vniknutí nečistot do vnitřku vzduchotechnického potrubí. Žaluzie PZ mohou být instalovány do stavebního otvoru nebo na konci vzduchotechnického potrubí.



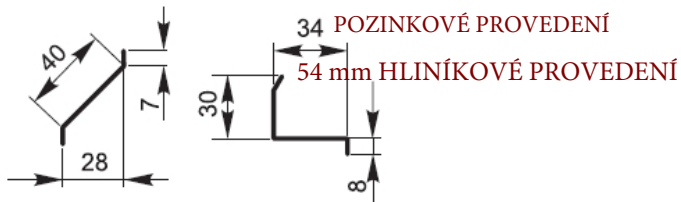
Protidešťové žaluzie PZ

Provedení

Protidešťové žaluzie PZ mají pevné lamely a jsou dodatečně osazeny ocelovou sítkou, která zabraňuje vniknutí pevných nečistot nebo ptáků do vnitřku vzduchotechnického zařízení. Žaluzie PZ jsou standardně zhotoveny z pozinkované oceli. Na objednávku lze zhotovit jiné barevné provedení RAL nebo speciální provedení z hliníku, mosazi, mědi či nerez oceli.

Konstrukce rámečku a lamel

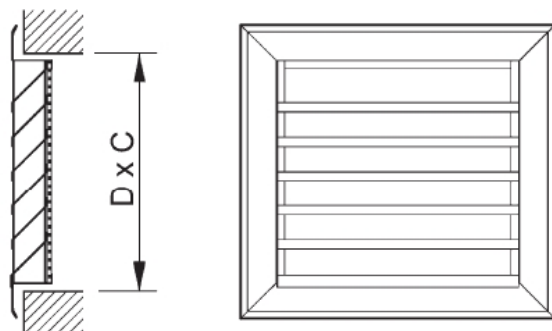
Rámeček a lamely jsou v provedení podle obrázku.



Rozměry

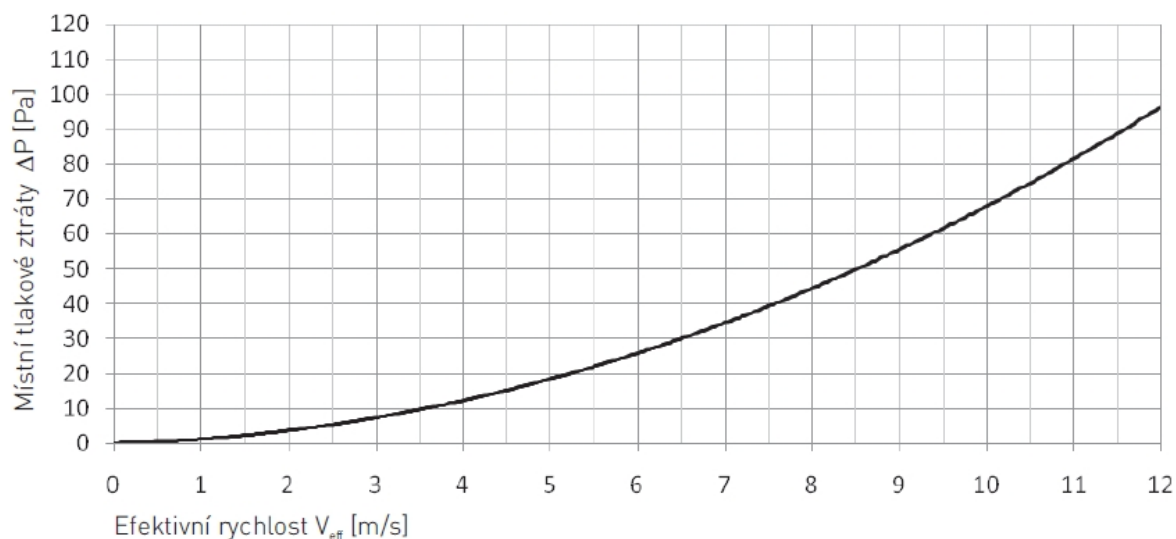
Žaluzie PZ mohou být zhotoveny v uvedeném rozsahu rozměrů:

- šířka C = 200 – 800 mm
- výška D = 200 – 800 mm



Výběr

Aktivní plocha mřížky PZ činí $A_{\text{eff}} = 45\%$ plochy brutto.

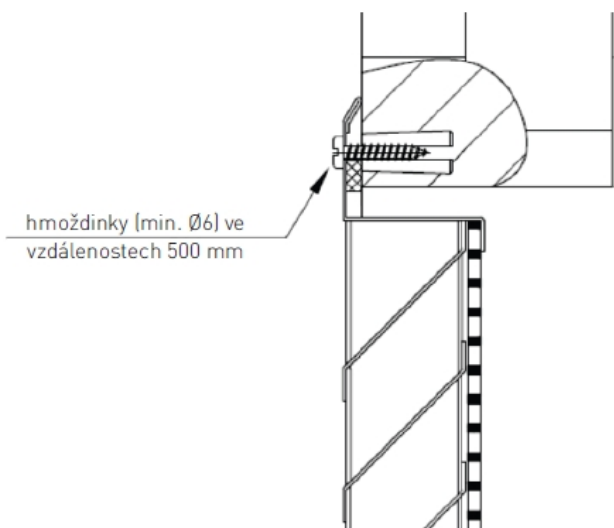


Hmotnost PZ

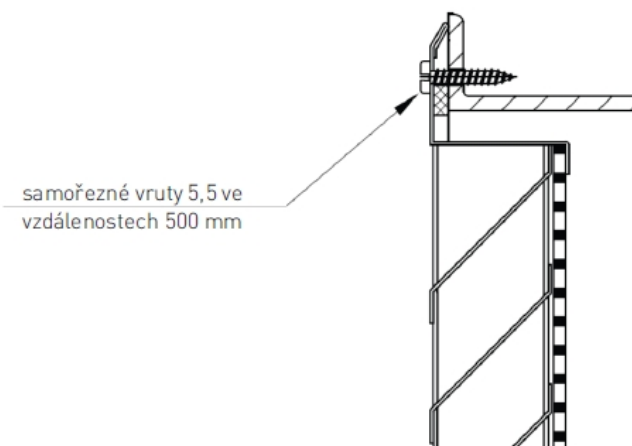
C/D	200	300	400	500	600	700	800
200	1,4	1,8	2,3	2,8	3,2	3,7	4,2
300	1,8	2,4	3,0	3,6	4,2	4,8	5,4
400	2,2	2,9	3,7	4,4	5,1	5,9	6,7
500	2,5	3,4	4,3	5,2	6,1	7,0	7,9
600	2,9	4,0	5,0	6,0	7,1	8,1	9,2
700	3,3	4,5	5,7	6,8	8,1	9,2	10,4
800	3,6	5,0	6,3	7,6	9,0	10,4	11,7

Montáž PZ

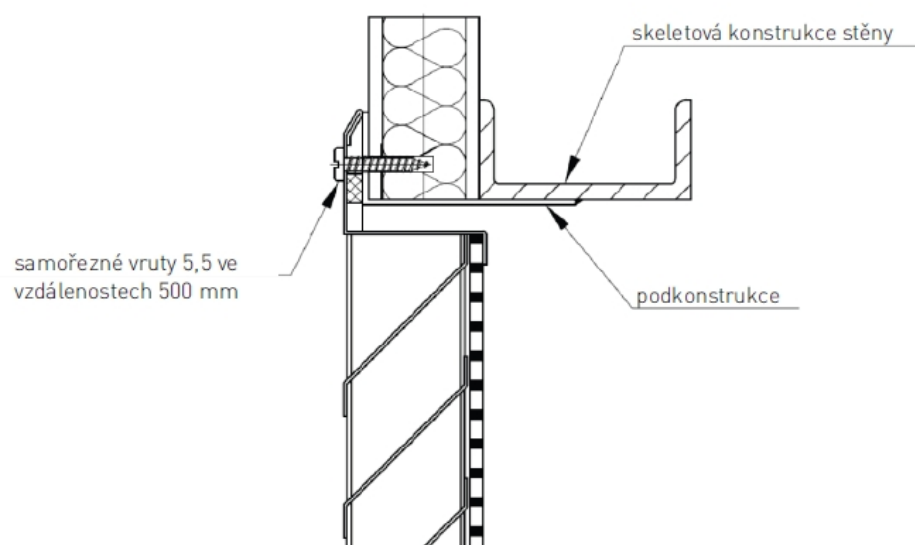
Žaluzie PZ se instalují do stavebního otvoru šrouby přes otvory v rámečku žaluzie (otvory pro nezávislou přípravu na stavbě). Příklady instalace. Hliníkové žaluzie PZA lze instalovat také pomocí pružin umístěných zevnitř na horním a dolním profilu v kombinaci s pojistnými šrouby (otvory připravené v bočních profilech).



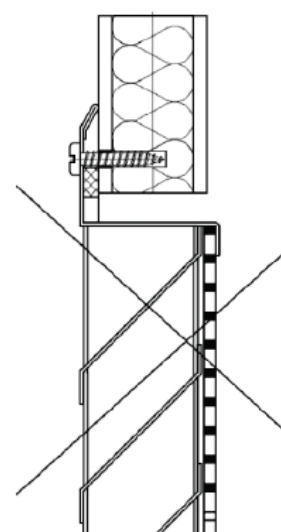
Instalace do zděné nebo betonové stěny



Instalace do ocelové konstrukce



Správná instalace do stěny s izolačních panelů



Nesprávná instalace do stěny s izolačních panelů

Při instalaci PZ do stěn z izolačních panelů se musí zhotovit dodatečná ocelová podkonstrukce za účelem připevnění žaluzie k nosným prvkům stěny.

Příslušenství a způsob objednávání PZ

Příslušenství a způsob objednávání PZ

PZ - <C>x<D> - <P><RAL>

Kde:

<C> - šířka montážního otvoru v mm

<D> - výška montážního otvoru v mm

<P> - úprava:*

AA – hliník

AL – hliník v barvě

CU – měď

CZ – mosaz

SL – ocel v barvě

SO – ocel v barvě

SN – (1.4301) - nerez ocel třídy 1.4301 (304 podle AISI, 0H18N9 podle PN)

<RAL> - barva podle vzorníku RAL (pro úpravu AL a SL)*

* volitelné rozměry – v případě neuvedení, budou použity implicitní hodnoty

Příklad objednávky:

PZA – 500x600 – AA

PZZ – 500x600 – SO