

Vyměření střešní rolety

V e-shopu zaluzienamiru.cz probíhá objednání rolety do střešního okna nejen na základě typových oken (Velux, Roto, Fakro,...). Jednoduše si vyberete výrobce a typ střešního okna a systém za Vás navolí správné rozměry pro výrobu rolety.

V případě, že máte okno jiného výrobce či atypické okno bez štítku, je nutné jej správně vyměřit. V našem konfigurátoru lze pohodlně objednat roletu i pro atypické okno.

Pro výrobu je důležitá hloubka rámu a šířka a výška nejen na hraně rámu, ale i u skla. Roleta se částečně zasouvá do rámu okna, proto je důležité měřit přesně. To proto, aby šla roleta do rámu zasunout.

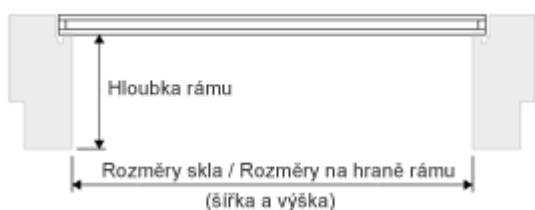
Minimální hloubka rámu je 40mm.

Rozměry pro objednání se zadávají v milimetrech

Schéma pro vyměření ATYPICKÉHO střešního okna:

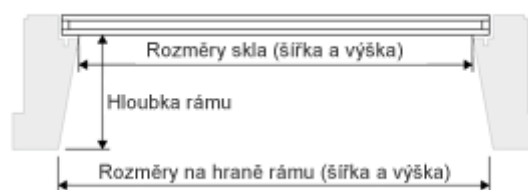
Pokud neznáte výrobce a typ svého okna, stačí okno správně vyměřit. Na následujících schématech vidíte různé typy rámu okenních křidel. Vyberte Váš typ podle tvaru křídla a měřte tak, jak je u daného typu naznačeno.

TYP 1



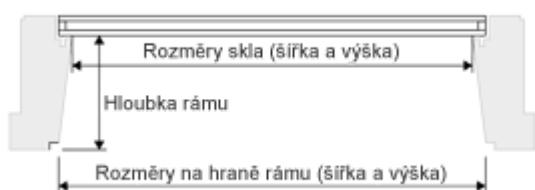
TYP 1 je nejčastěji u starších oken či jednoduchých oken méně známých výrobců. Šířka a výška je zde stejná jak u skla, tak i na hraně rámu.

TYP 2



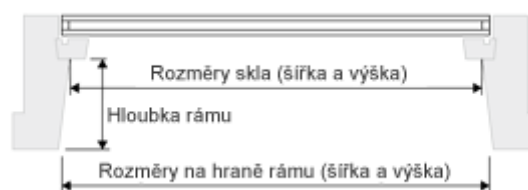
TYP 2 je nejčastěji používaný tvar rámu. Rozměry u skla jsou menší než rozměry na hraně. Rám svírá se sklem úhel větší než 90°.

TYP 3



TYP 3 je dost podobný TYPu 2 a je specifický drážkou po celém obvodu hrany rámu. Zde je důležité měřit rozměr, jakoby drážka nebyla. Měříme tedy hranu rámu, která je blíže ke sklu.

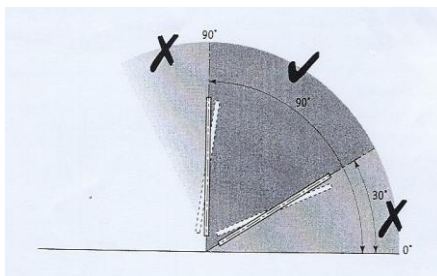
TYP 4



TYP 4 je rám používaný zřídka. Zde je důležité neměřit u skla, ale v rohu mezi rámem a lištami.

Materiál konstrukce: horní a spodní profil + boční lišty v hliníkovém provedení (matný elox nebo bílá RAL 9003).


UPOZORNĚNÍ: Sklon střechy pro montáž rolety nesmí být menší než 30° a větší jak 90°.

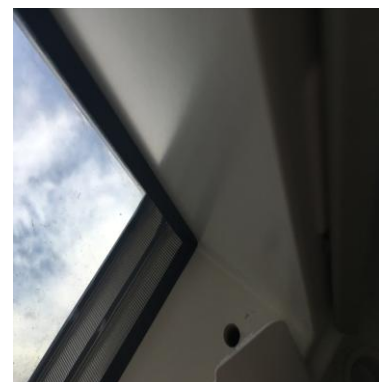
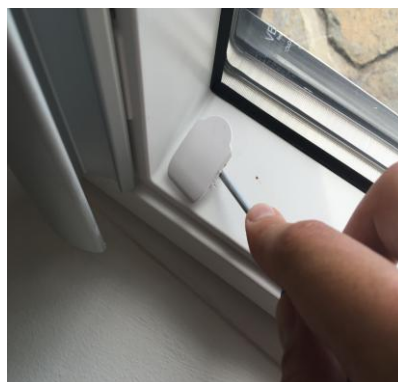


Montáž:

- vrtačka ,křížový šroubovák ,nůž, nůžky, kleště, imbusový klíč 1,5,pro uchycení klipů - VRUT 3X17

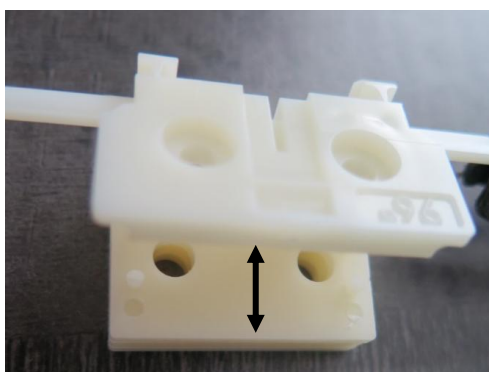
Kontrola před montáží:

- roletku v žádném případě neroztahujeme před montáží
 - **odstraňte všechny překážky ze střešního okna, které by mohly bránit montáži**
- U oken VELUX to jsou plastové krytky, které je třeba silou odcvakout(odlomit)**  **Po odlomení zůstanou 2 díry, které zakryje roleta. Díry nebudou vidět.**



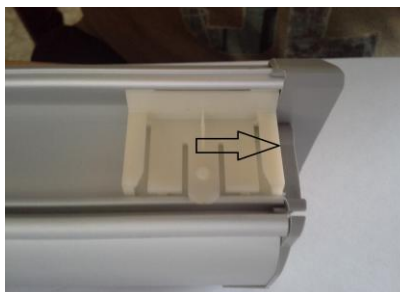
1) upevnění stropních úchytek:

- složte a přišroubujte plastovou stropní úchytku pro daný úhel k horní hraně okenního rámu ve vzdálenosti vymezujícími dorazy samotného držáku a poté odlomte přesahující část úchytky.



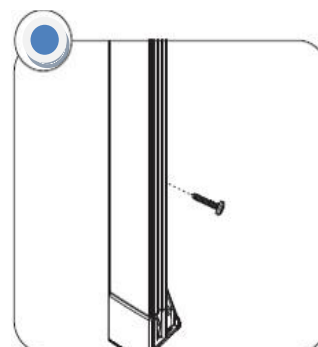
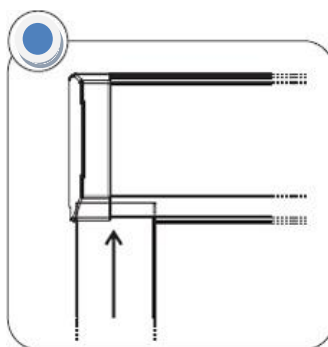
2) Montáž horního profilu:

- uvolněte napínací šňůry na roletce
- montážní základny klipu musí být doraženy k bočním deskám rolety(viz obrázek)
- uchopíme roletu za horní profil a z čela okna jej nasuneme na úhlové stropní klipy, až dojde k zacvaknutí dorazu.



3) montáž vodících lišt:

- vodící lišty zasuneme pod horní profil a vyrovnáme je s okrajem rámu. Přišroubujeme lišty.
- dbejte na to, aby se napínací šňůrky nedostaly mezi vodící lišty a rám okna

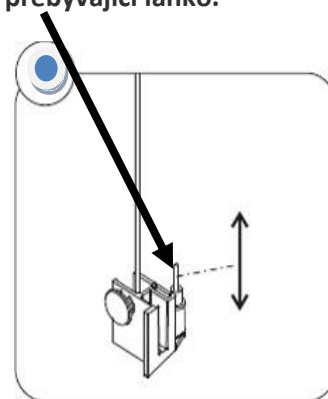
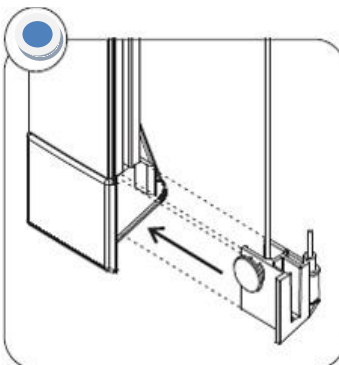


4) upevnění napínací šňůrky:

Délka napínacích šňůr je nastavena z výroby, šňůry jsou vždy kratší než délka okna (vod.lišt). Napínací šňůry je třeba silou napnout a zasunout koncovkou do bočních lišt.

Pokud by bylo pnutí velké, můžeme napnutí snížit. VIZ bod č. 6. seřízení brzdy rolety

- napínací držáky zasuneme do boku na konci vodících lišt a zastříháme přebývající lanko.



5) dokončení:

- v případě klipů - odstraníme přepravní klipy z roletky
 - uchopením ve středu dolní lišty stáhneme roletku do spodní části okna a ověříme si její funkčnost.
- Při správné montáži drží roleta v jakékoliv poloze okna (nahore, dole, uprostřed). **V případě, že roleta nedrží a má tendenci se stahovat, použijte krok č. 6 k seřízení roletky.**
Po té je roleta úspěšně namontována.



6) seřízení brzdy roletky:

- v případě potřeby lze nastavit brzdu roletky nastavením napínacích šňůr.
- brzdu seřídíme posunutím kovového válečku na konci šňůry. **(imbusový klíč 1,5)**
- vždy platí toto pravidlo: čím více je šňůra napnutá, tím více je roletka brzděna.
- správně nastavená brzda drží roletku v jakékoli pozici vytažení

POZOR: Při velkém napnutí šňůr můžeme poškodit brzdící systém rolety.



**Přejeme Vám mnoho spokojenosti s Vaší novou roletou.
Ať Vám účelně slouží po dlouhá léta.**