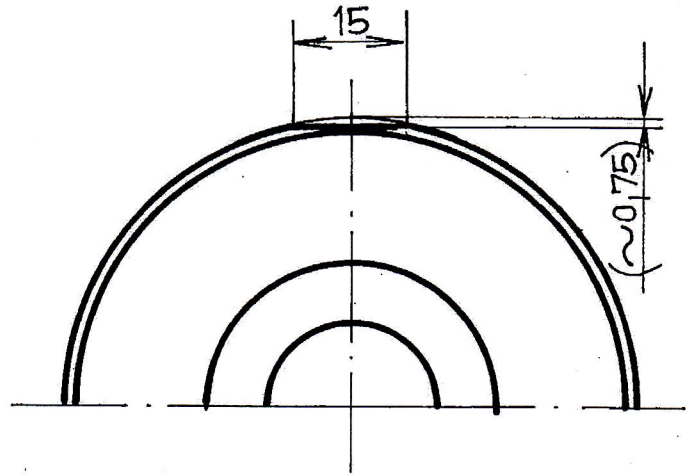
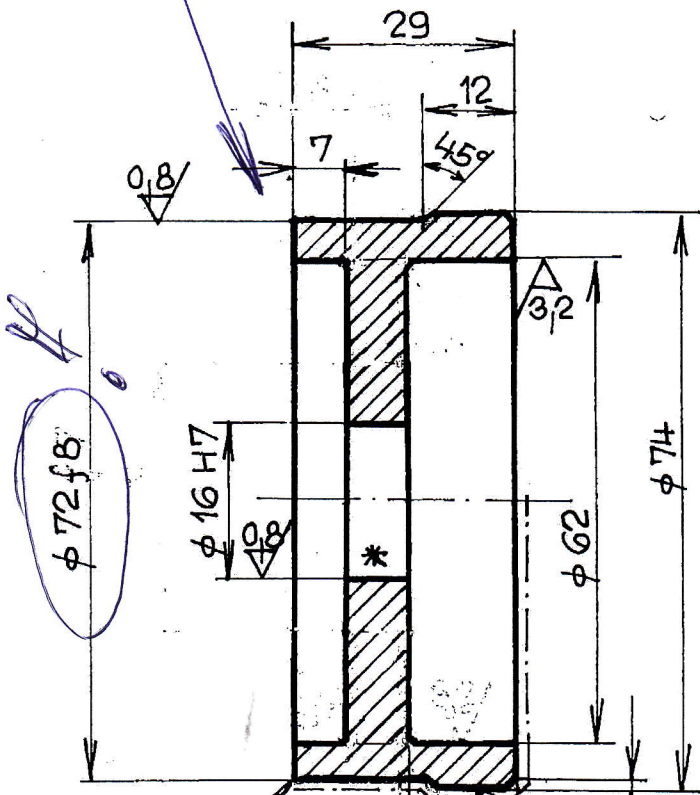


Nepoškodit hrany

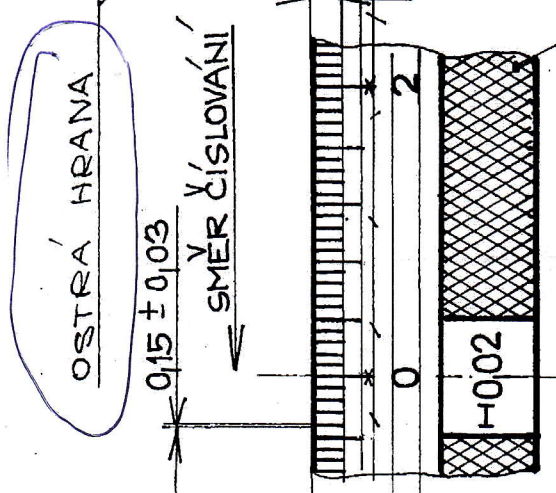
1,6 (✓)



VROBKOVANÉ 0,8 ČSN 01 4932

OBVOD ROZDĚLENÝ NA 125 DÍLŮ  
 ČÍSLOVANÉ 0; 0,5; 1; 1,5; 2  
 1 DÍLEK = 0,02

DÍLKY A ČÍSLA PO CHROMOVÁNÍ ALKAL. ČERNIT  
 VYPLNIT ČENOU BARVOU



ISO 2768-mK

č. 411-28-0304

α = 90,2 ± 0,2

T: 10.2.2016

100ks