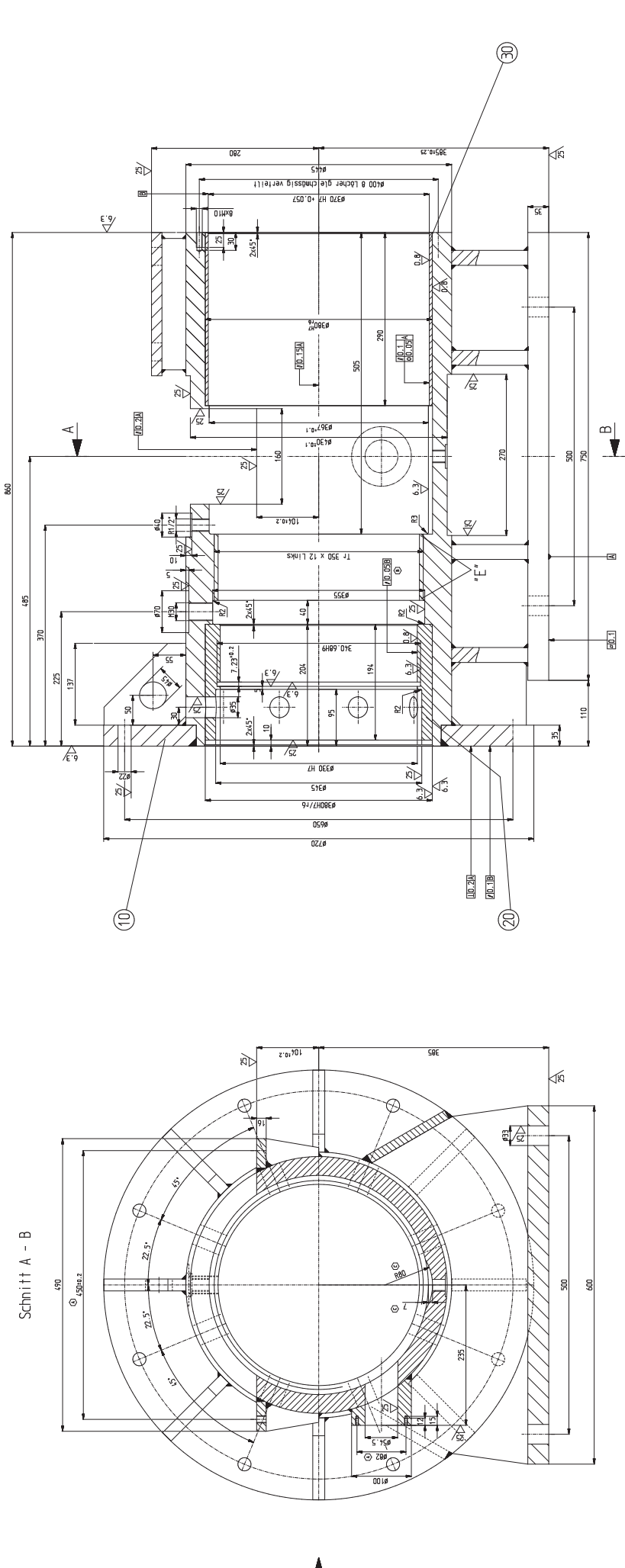
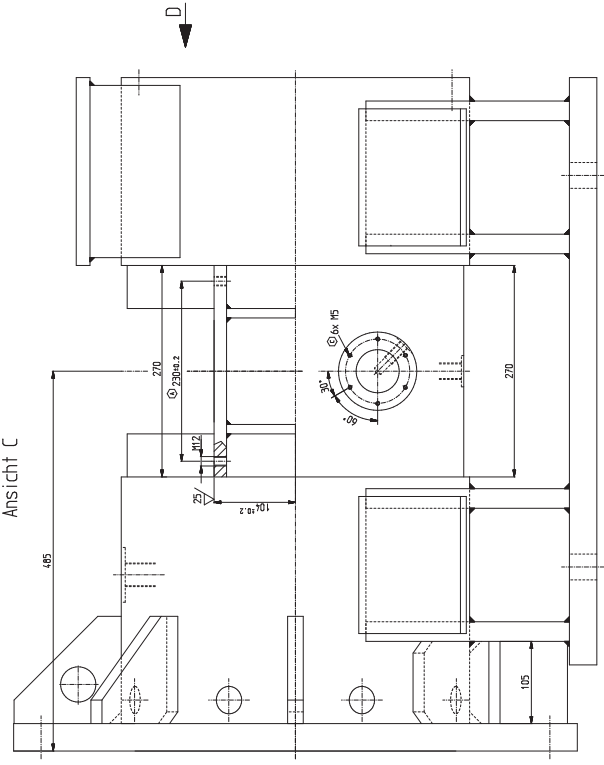


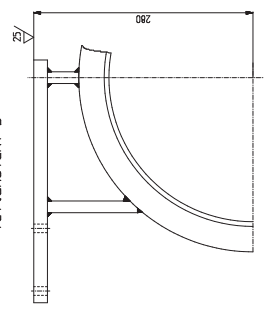
Schnitt A - B



Ansicht C

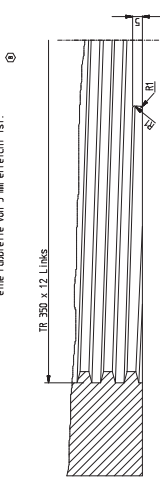


Teilan sicht D



Einzelheit "E"

Gewindeneingang und Gewindeende
An Anfang und Ende des Gewindes $m \pm 0,01$
der Gewindegrat soweit entfernt
werden, bis von dem tragenden Profil
eine Abgrenzung von $3 \cdot m$ erreicht ist.



$1.5 \pm 0,03$ unbedeutende Merkmal

$0.5 \pm 0,01$

Pos.	Bezeichnung	Menge	Einheit	Material	Norm	Verfahren	Werkstoff	Wärmebehandlung	1:2.5	1:50
1	Druckgehäuse	1	Stk	Alu	EN 1706					
2	Druckgehäuse	1	Stk	Alu	EN 1706					
3	Druckgehäuse	1	Stk	Alu	EN 1706					
4	Druckgehäuse	1	Stk	Alu	EN 1706					
5	Druckgehäuse	1	Stk	Alu	EN 1706					
6	Druckgehäuse	1	Stk	Alu	EN 1706					
7	Druckgehäuse	1	Stk	Alu	EN 1706					
8	Druckgehäuse	1	Stk	Alu	EN 1706					
9	Druckgehäuse	1	Stk	Alu	EN 1706					
10	Druckgehäuse	1	Stk	Alu	EN 1706					
11	Druckgehäuse	1	Stk	Alu	EN 1706					
12	Druckgehäuse	1	Stk	Alu	EN 1706					
13	Druckgehäuse	1	Stk	Alu	EN 1706					
14	Druckgehäuse	1	Stk	Alu	EN 1706					
15	Druckgehäuse	1	Stk	Alu	EN 1706					
16	Druckgehäuse	1	Stk	Alu	EN 1706					
17	Druckgehäuse	1	Stk	Alu	EN 1706					
18	Druckgehäuse	1	Stk	Alu	EN 1706					
19	Druckgehäuse	1	Stk	Alu	EN 1706					
20	Druckgehäuse	1	Stk	Alu	EN 1706					
21	Druckgehäuse	1	Stk	Alu	EN 1706					
22	Druckgehäuse	1	Stk	Alu	EN 1706					
23	Druckgehäuse	1	Stk	Alu	EN 1706					
24	Druckgehäuse	1	Stk	Alu	EN 1706					
25	Druckgehäuse	1	Stk	Alu	EN 1706					
26	Druckgehäuse	1	Stk	Alu	EN 1706					
27	Druckgehäuse	1	Stk	Alu	EN 1706					
28	Druckgehäuse	1	Stk	Alu	EN 1706					
29	Druckgehäuse	1	Stk	Alu	EN 1706					
30	Druckgehäuse	1	Stk	Alu	EN 1706					
31	Druckgehäuse	1	Stk	Alu	EN 1706					
32	Druckgehäuse	1	Stk	Alu	EN 1706					
33	Druckgehäuse	1	Stk	Alu	EN 1706					
34	Druckgehäuse	1	Stk	Alu	EN 1706					
35	Druckgehäuse	1	Stk	Alu	EN 1706					
36	Druckgehäuse	1	Stk	Alu	EN 1706					
37	Druckgehäuse	1	Stk	Alu	EN 1706					
38	Druckgehäuse	1	Stk	Alu	EN 1706					
39	Druckgehäuse	1	Stk	Alu	EN 1706					
40	Druckgehäuse	1	Stk	Alu	EN 1706					
41	Druckgehäuse	1	Stk	Alu	EN 1706					
42	Druckgehäuse	1	Stk	Alu	EN 1706					
43	Druckgehäuse	1	Stk	Alu	EN 1706					
44	Druckgehäuse	1	Stk	Alu	EN 1706					
45	Druckgehäuse	1	Stk	Alu	EN 1706					
46	Druckgehäuse	1	Stk	Alu	EN 1706					
47	Druckgehäuse	1	Stk	Alu	EN 1706					
48	Druckgehäuse	1	Stk	Alu	EN 1706					
49	Druckgehäuse	1	Stk	Alu	EN 1706					
50	Druckgehäuse	1	Stk	Alu	EN 1706					
51	Druckgehäuse	1	Stk	Alu	EN 1706					
52	Druckgehäuse	1	Stk	Alu	EN 1706					
53	Druckgehäuse	1	Stk	Alu	EN 1706					
54	Druckgehäuse	1	Stk	Alu	EN 1706					
55	Druckgehäuse	1	Stk	Alu	EN 1706					
56	Druckgehäuse	1	Stk	Alu	EN 1706					
57	Druckgehäuse	1	Stk	Alu	EN 1706					
58	Druckgehäuse	1	Stk	Alu	EN 1706					
59	Druckgehäuse	1	Stk	Alu	EN 1706					
60	Druckgehäuse	1	Stk	Alu	EN 1706					
61	Druckgehäuse	1	Stk	Alu	EN 1706					
62	Druckgehäuse	1	Stk	Alu	EN 1706					
63	Druckgehäuse	1	Stk	Alu	EN 1706					
64	Druckgehäuse	1	Stk	Alu	EN 1706					
65	Druckgehäuse	1	Stk	Alu	EN 1706					
66	Druckgehäuse	1	Stk	Alu	EN 1706					
67	Druckgehäuse	1	Stk	Alu	EN 1706					
68	Druckgehäuse	1	Stk	Alu	EN 1706					
69	Druckgehäuse	1	Stk	Alu	EN 1706					
70	Druckgehäuse	1	Stk	Alu	EN 1706					
71	Druckgehäuse	1	Stk	Alu	EN 1706					
72	Druckgehäuse	1	Stk	Alu	EN 1706					
73	Druckgehäuse	1	Stk	Alu	EN 1706					
74	Druckgehäuse	1	Stk	Alu	EN 1706					
75	Druckgehäuse	1	Stk	Alu	EN 1706					
76	Druckgehäuse	1	Stk	Alu	EN 1706					
77	Druckgehäuse	1	Stk	Alu	EN 1706					
78	Druckgehäuse	1	Stk	Alu	EN 1706					
79	Druckgehäuse	1	Stk	Alu	EN 1706					
80	Druckgehäuse	1	Stk	Alu	EN 1706					
81	Druckgehäuse	1	Stk	Alu	EN 1706					
82	Druckgehäuse	1	Stk	Alu	EN 1706					
83	Druckgehäuse	1	Stk	Alu	EN 1706					
84	Druckgehäuse	1	Stk	Alu	EN 1706					
85	Druckgehäuse	1	Stk	Alu	EN 1706					
86	Druckgehäuse	1	Stk	Alu	EN 1706					
87	Druckgehäuse	1	Stk	Alu	EN 1706					
88	Druckgehäuse	1	Stk	Alu	EN 1706					
89	Druckgehäuse	1	Stk	Alu	EN 1706					
90	Druckgehäuse	1	Stk	Alu	EN 1706					
91	Druckgehäuse	1	Stk	Alu	EN 1706					
92	Druckgehäuse	1	Stk	Alu	EN 1706					
93	Druckgehäuse	1	Stk	Alu	EN 1706					
94	Druckgehäuse	1	Stk	Alu	EN 1706					
95	Druckgehäuse	1	Stk	Alu	EN 1706					
96	Druckgehäuse	1	Stk	Alu	EN 1706					
97	Druckgehäuse	1	Stk	Alu	EN 1706					
98	Druckgehäuse	1	Stk	Alu	EN 1706					
99	Druckgehäuse	1	Stk	Alu	EN 1706					
100	Druckgehäuse	1	Stk	Alu	EN 1706					

Druckgehäuse HV 70
Bearbeitung