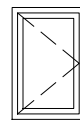


TABULKA VÝPLNÍ OTVORŮ - OKNA

pozn.: -**KÓTY PLATÍ PRO STAVEBNÍ OTVOR**, veškeré otvory je nutné před výrobou oken zaměřit na stavbě nebo upravit rozměry okenních rámců
-okna jsou kreslena při pohledu z exteriéru
-členění a způsob otevírání lze upravit dle přání investora

2.



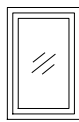
OKNO DOVNITŘ
OTEVÍRAVÉ



OKNO DOVNITŘ
OTEVÍRAVÉ A
SKLOPNÉ

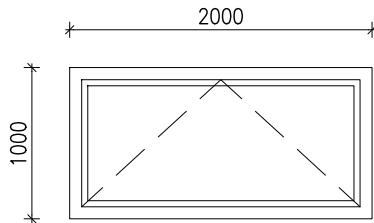


OKNO VEN
OTEVÍRAVÉ



OKNO PEVNĚ
ZASKLENÉ

O6



OKNO JEDNODÍLNÉ, SKLOPNÉ (KUCHYŇĚ)

požadavky

barva int./ext. :

antracit/antracit

součinitel prostupu tepla celého okna :

$U_{okna,max}=0,9 \text{ W}/(\text{m}_l \cdot \text{K})$

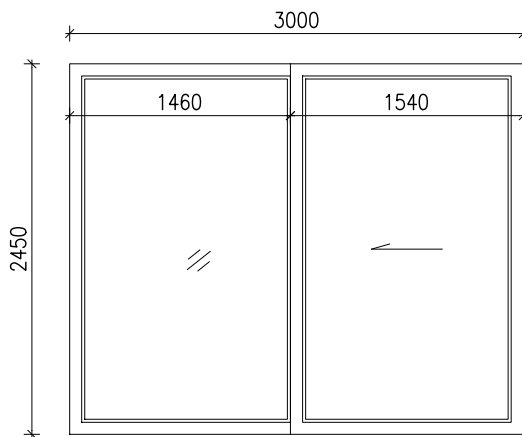
součinitel prostupu tepla skla :

$U_{g,max}=0,6 \text{ W}/(\text{m}_l \cdot \text{K})$

POČET :

1 ks

O7



OKNO DVOUDÍLNÉ, POSUVNÉ A PEVNĚ ZASKLENÉ
(OBÝVACÍ POKOJ)

požadavky

barva int./ext. :

antracit/antracit

součinitel prostupu tepla celého okna :

$U_{okna,max}=0,9 \text{ W}/(\text{m}_l \cdot \text{K})$

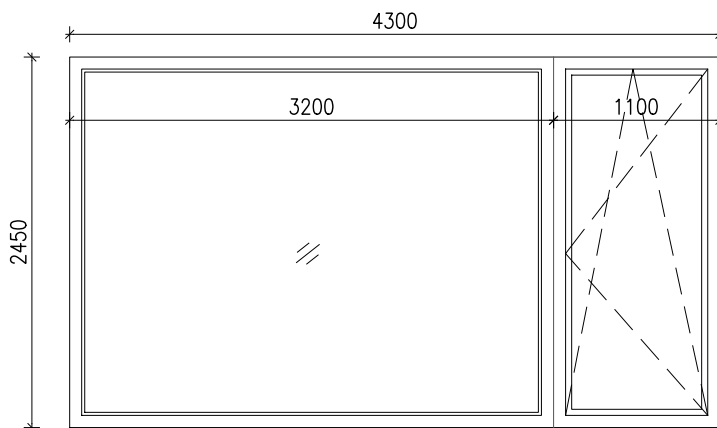
součinitel prostupu tepla skla :

$U_{g,max}=0,6 \text{ W}/(\text{m}_l \cdot \text{K})$

POČET :

1 ks

O8



OKNO DVOUDÍLNÉ (SESTAVA),
OTEVÍRAVÉ A SKLOPNÉ A PEVNĚ
ZASKLENÉ (OBÝVACÍ POKOJ -
KUCHYŇĚ)

barva int./ext. :

antracit/antracit

součinitel prostupu tepla celého okna :

$U_{okna,max}=0,9 \text{ W}/(\text{m}_l \cdot \text{K})$

součinitel prostupu tepla skla :

$U_{g,max}=0,6 \text{ W}/(\text{m}_l \cdot \text{K})$

POČET :

1 ks