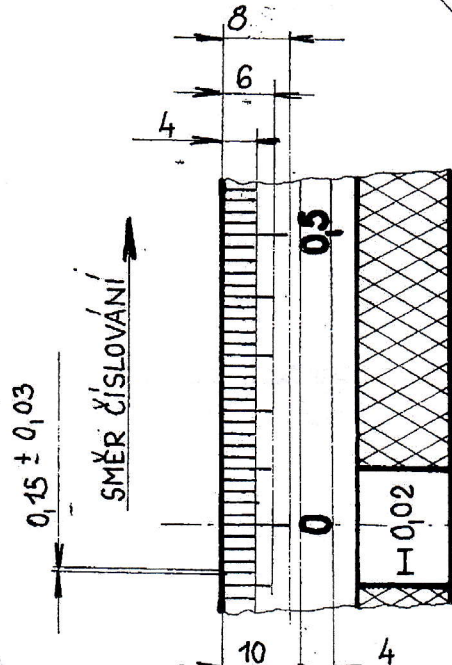
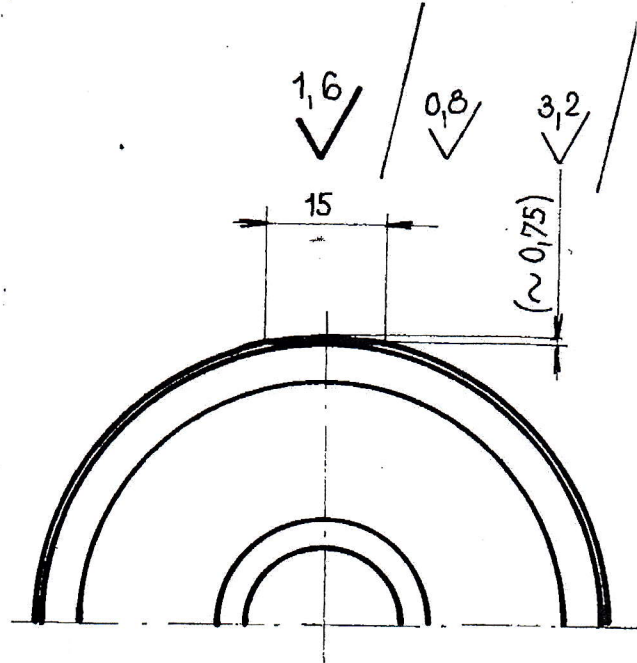
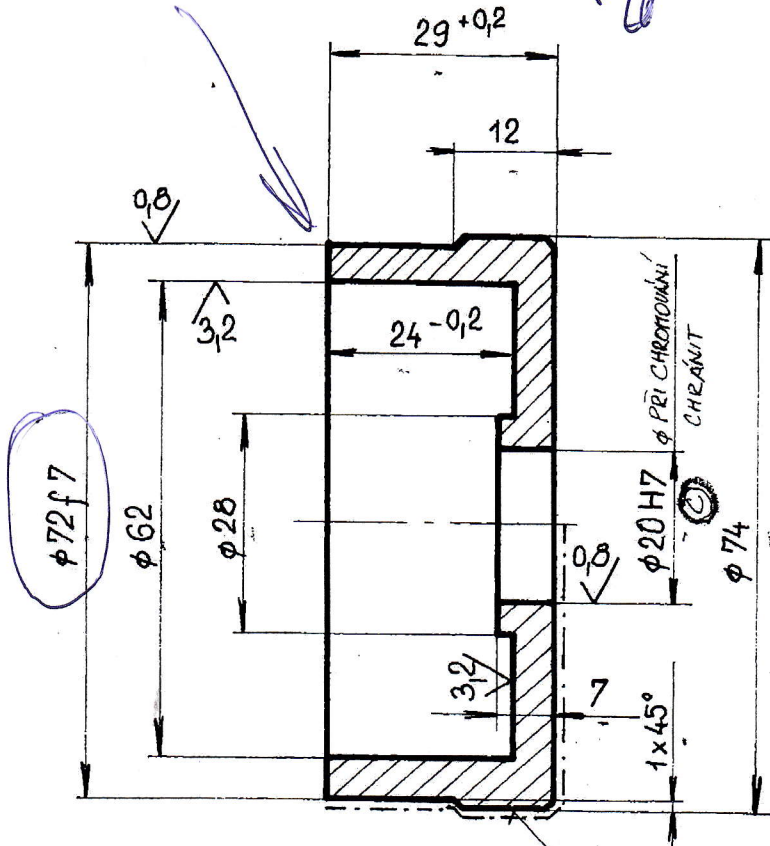


Nepoškodit hrany!



VROUBKOVAT 0,8 ČSN 014932

OBVOD ROZDĚLIT NA 150 DÍLŮ

ČÍSLOVAT: 0, 0,5, 1, 1,5, 2, 2,5

1 DÍLEK = 0,02

DÍLKY A ČÍSLA PO CHROM. VYČERNIT

1	FGSV40NCP	65 5704	170 734
1	FGS 40 V	65 5648	170 734
1	FGS40-NC	65 5303	170 734
1	FG 32V	11 65 5140	170 628/2
1	FG 40 V	11 65 5066	170 685
Kusů			
1.304.26			

OZNAČ. PLOCHU MLĚC. CHROM. TL. MIN. 0,3mm

φ 80 x 39	4255 10.1	11600.0	1,501
-----------	-----------	---------	-------

l: 100r-ke/ks

4-11-2P-0224

100 ks