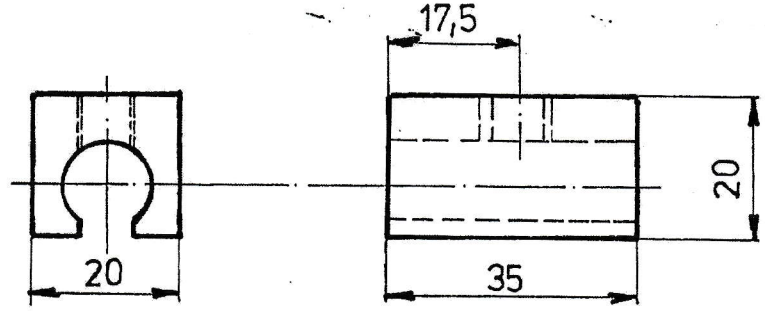
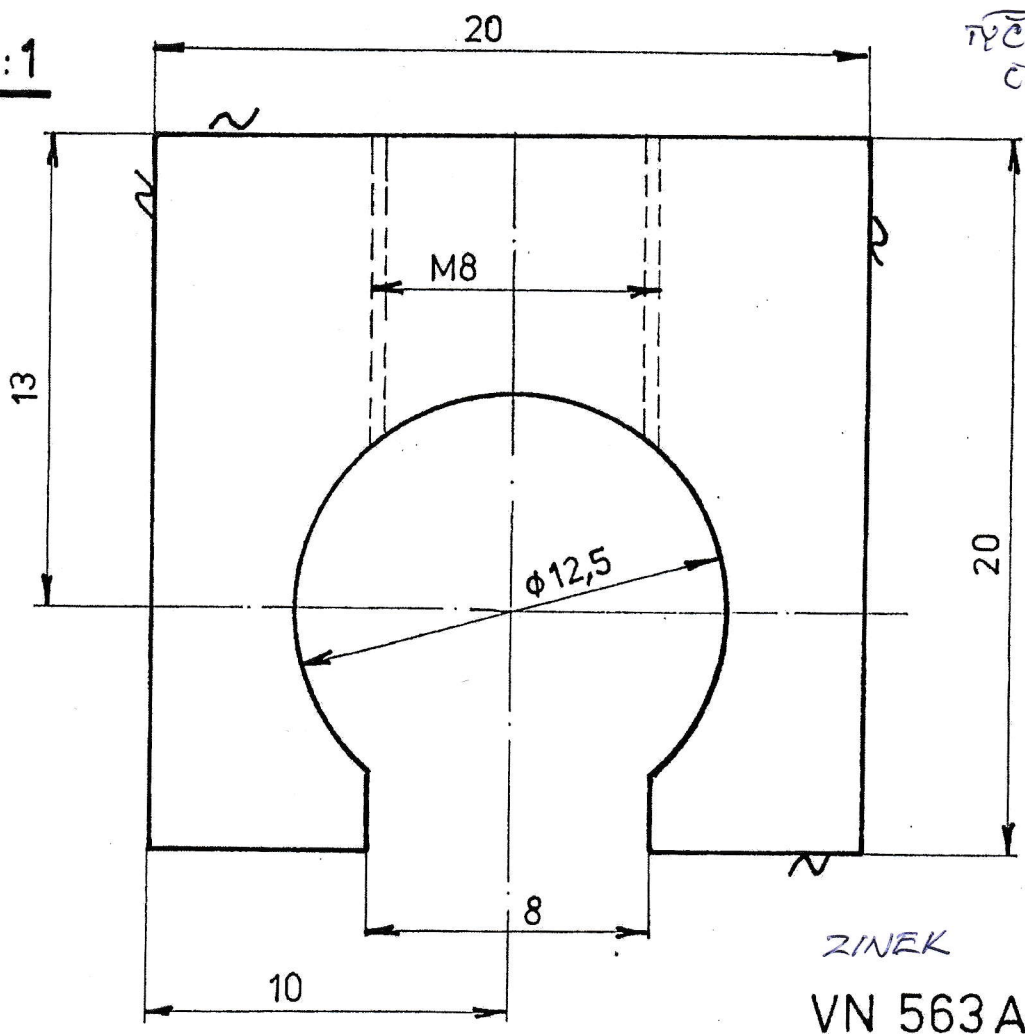


12,5/
√(z)

M 1:1



M 5:1



DRŽÁK
TYČ 4HRAN 20/20
ČSN 426520-12
MAT. 11600

ZINEK
VN 563A-8_N