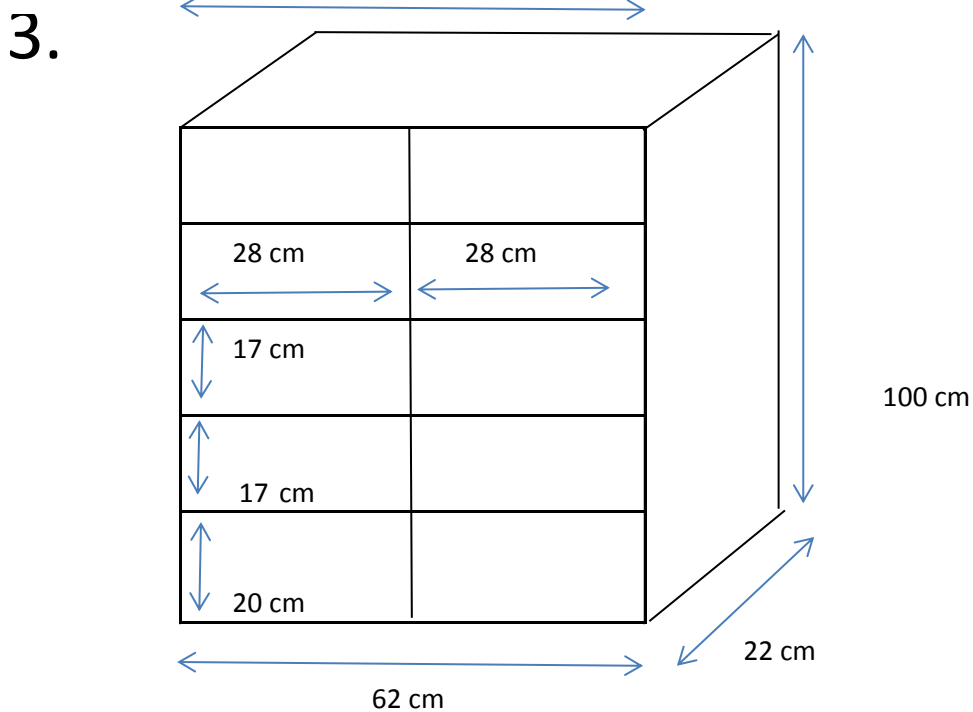
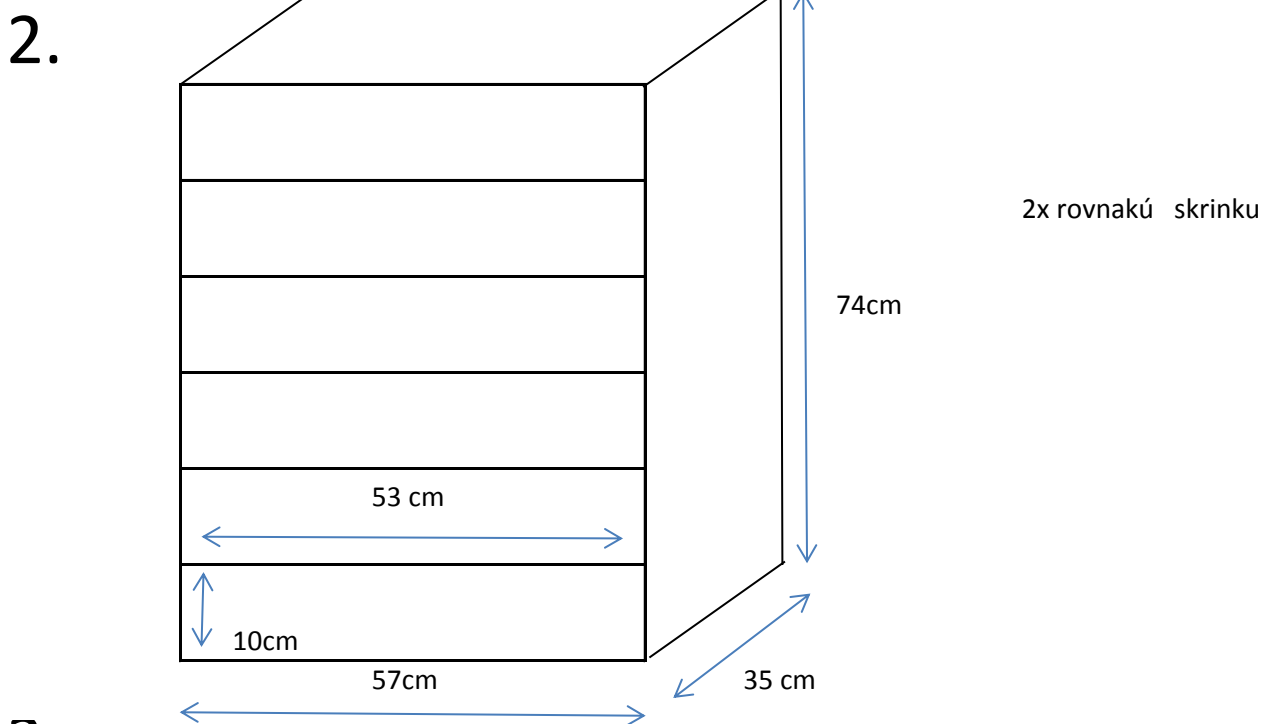
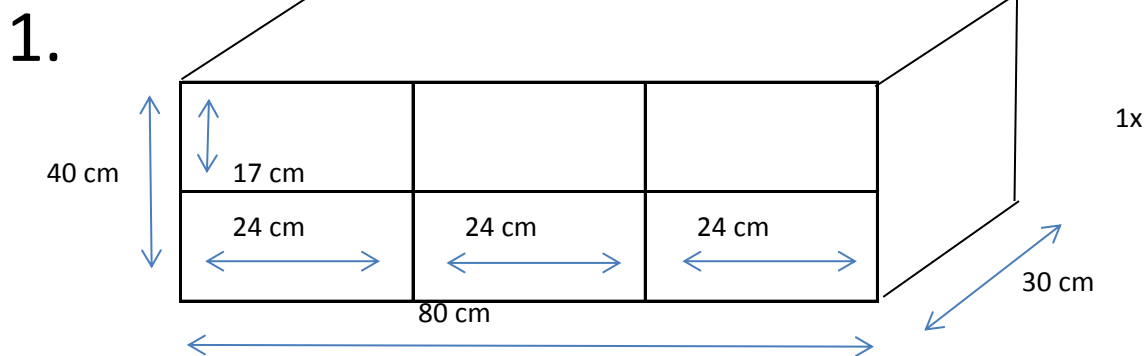
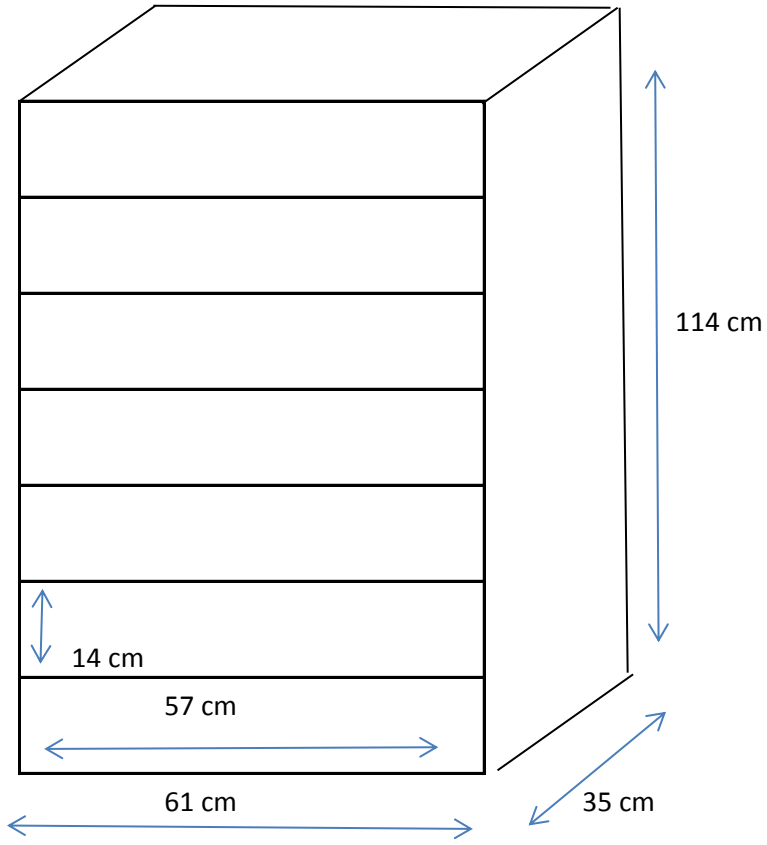


Hrúbka polic a ramov - 2cm.

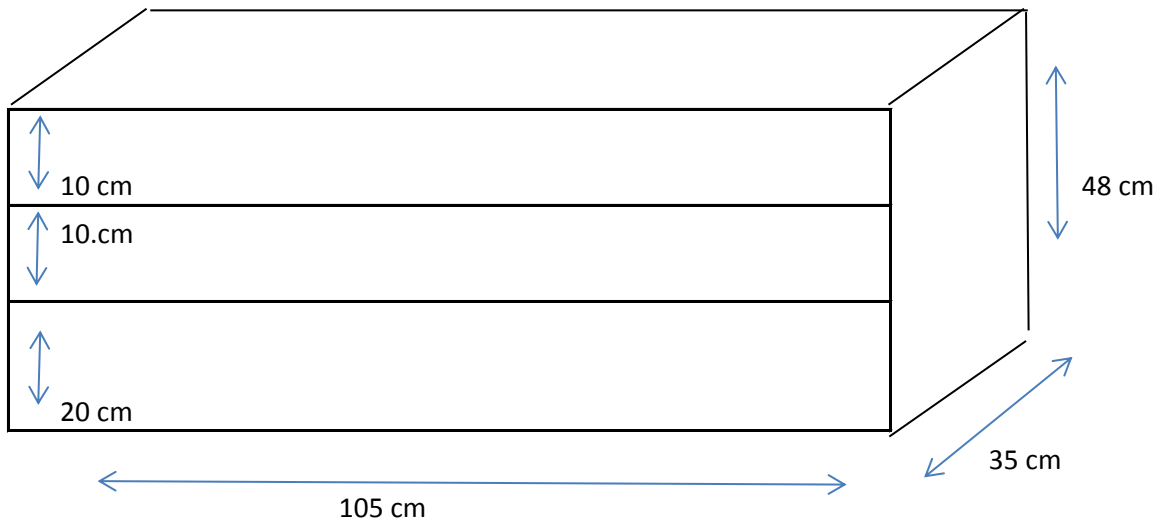
Zadná stena skriniek musí byť pekná (nie ten sololit čo kedysi sa dával).



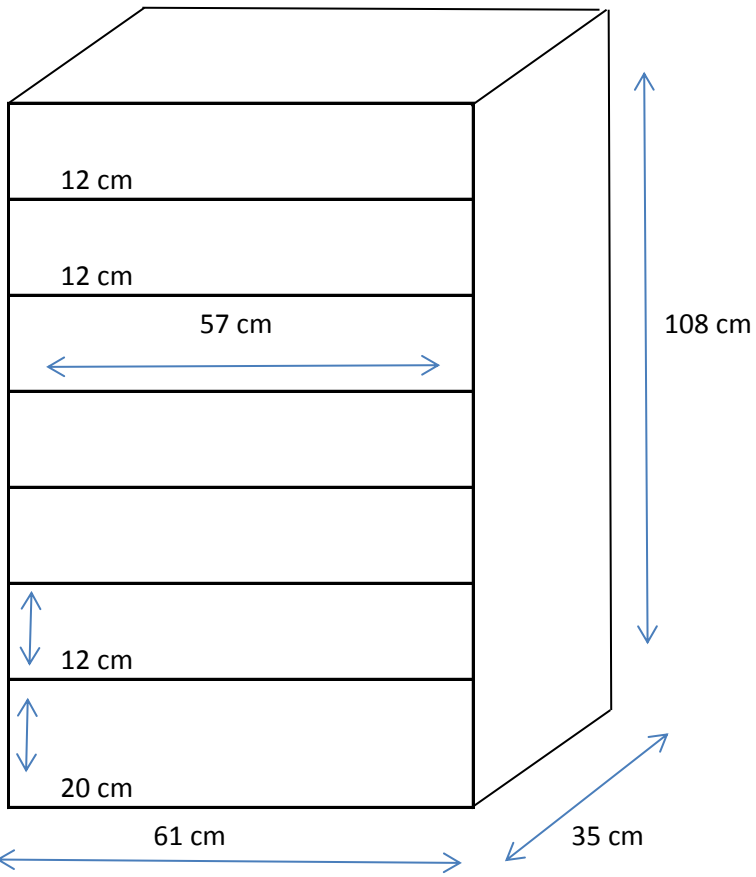
4.



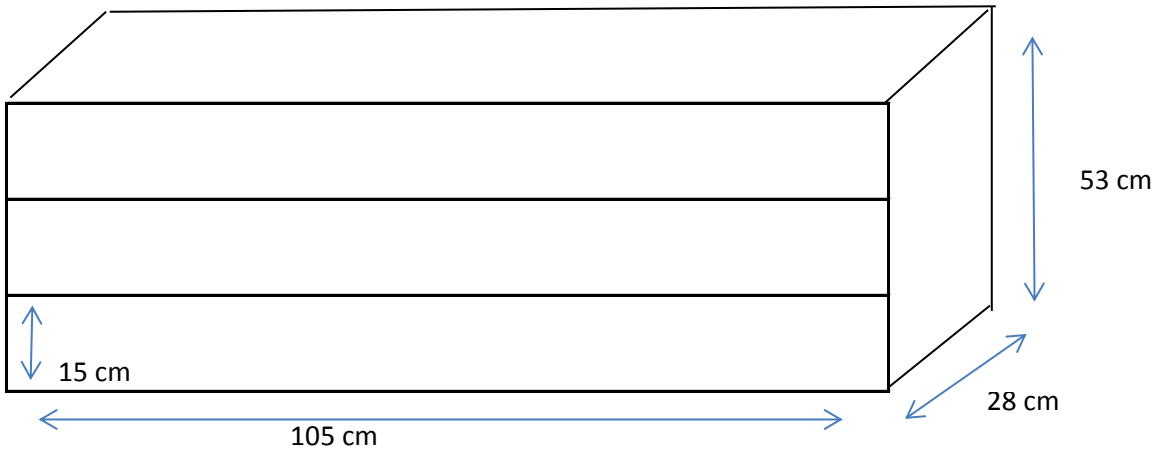
5.



6.



7.



8.

