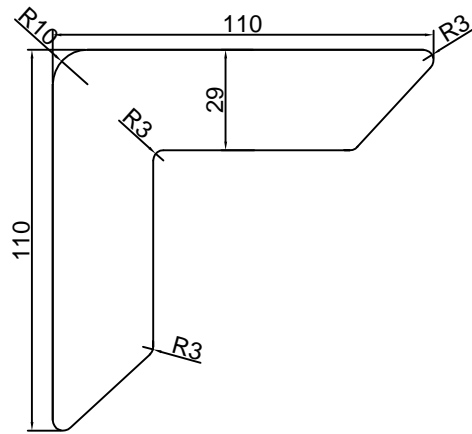
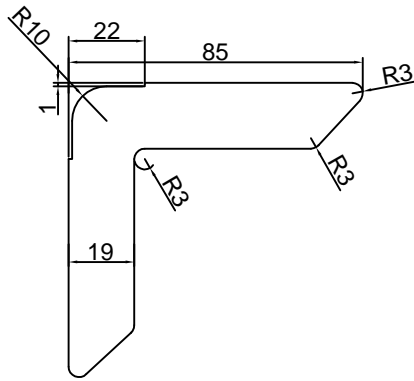


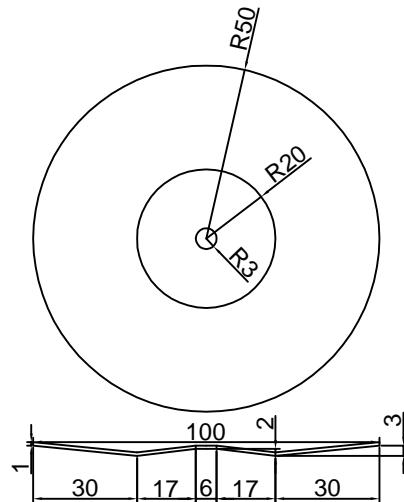
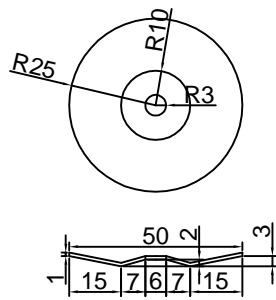
Rohy: "20" + "30"

materiál: pozink o tl. 1mm



Podložky: "50" + "100"

materiál: pozink o tl. 1mm nebo hliník o tl. 1mm



Závěsný prvek

materiál: pozink o tl. 1mm

