

V1.01, P1.01
NAD OTVOROM
M1:25

V1.01 NAD MURIVOM
M1:25

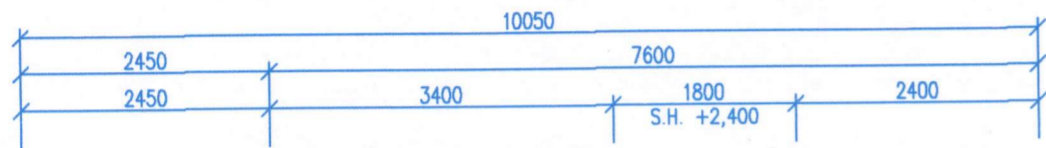
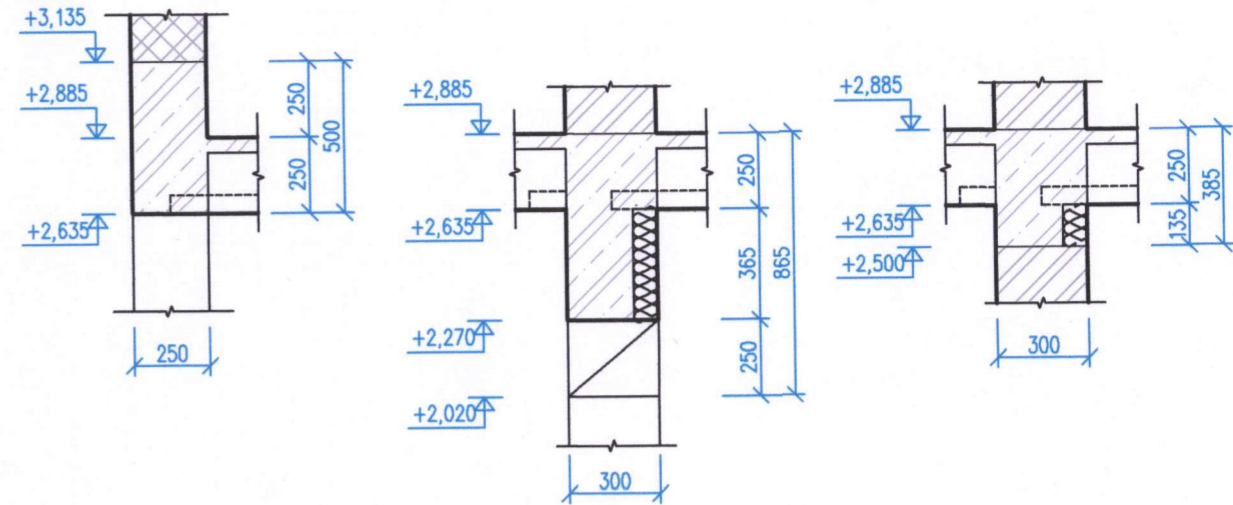
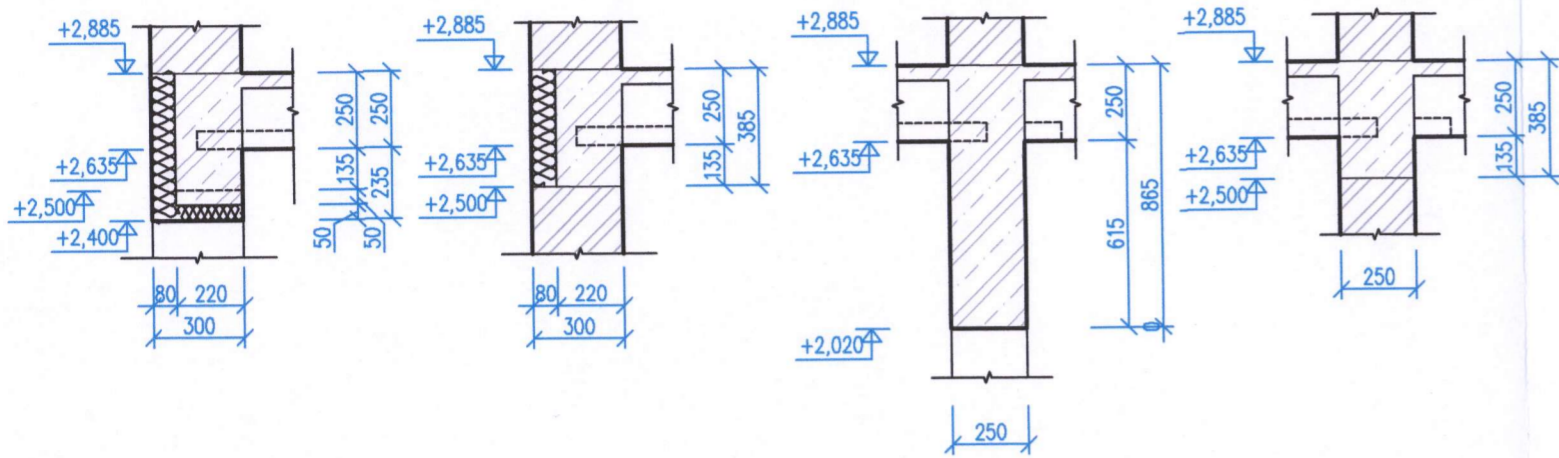
P1.02, P1.03
M1:25

V1.02 NAD MURIVOM
M1:25

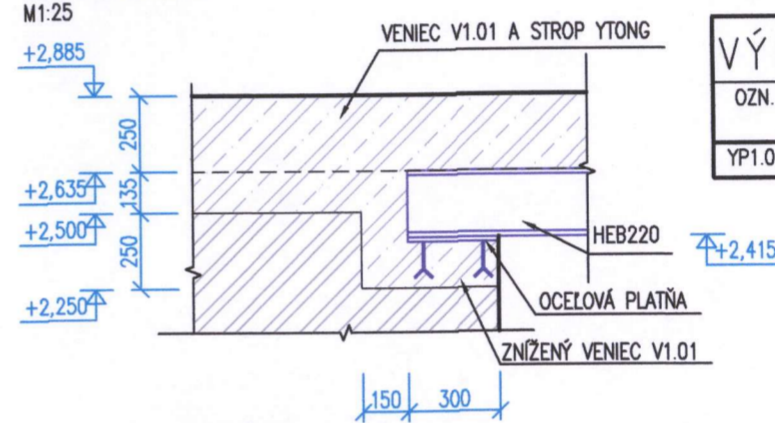
P1.04
M1:25

YP1.01
M1:25

REZ 1
M1:25



DETAIL A - NAPOJENIE OCEĽOVÉHO NOSNÍKA
NA MURIVO
M1:25



OZN.	POPIS	ROZMERY (mm)	POČET KUSOV
YP1.01	Nosný preklad YTONG	300x249x1500	1

VÝKAZ OCELE

OZN.	PROFIL	ROZMERY (mm)		DĹŽKA (mm)	POČET KUSOV	DĹŽKA CELKOM (m)	JEDNOTKOVÁ HMOTNOSŤ (kg/m, kg/m²)	HMOTNOSŤ CELKOM (kg)
		b	h					
01	HEB 220	-	-	7900	1	7.9	71,5	564.9
02	HEB 220	-	-	9890	1	9.9	71,5	707.1
03	HEB 220	-	-	3150	1	3.2	71,5	225.2
04	JOKL 150/150/10	-	-	2665	4	10.7	43,1	459.4
SÚČET (kg)								1956.7
+15% REZERVA A ZVARY								293.5
CELKOM (kg)								2250.2

POZNÁMKA:

- KONŠTRUKCIA STROPU BUDE VYRIEŠENÁ DODÁVATEĽOM
- VENCE V STYKU PRESTYKOVAŤ A PREBETŇOVAŤ
- VŠETKY ZMENY V NOSNOM SYSTÉME MUSIA BYŤ KONZULTOVANÉ A ODSÚHLASENÉ STATIKOM
- PROJEKTANT NENESIE ŽIADNU ZODPOVEDNOSŤ ZA ZMENY V PROJEKTE VYKONANÉ BEZ JEHO VEDOMIA
- NA AKÉKOĽVEK ZMENY V NOSNOM SYSTÉME BEZODKLADNE INFORMOVAŤ STATIKA
- OCEĽOVÁ KONŠTRUKCIA JE ZVÁRANÁ, DETAILY NAPOJENIA A KOTVENIA BUDÚ VYRIEŠENÉ V ĎALŠOM STUPNI PD

LEGENDA MATERIÁLOV:

- OBVODOVÉ NOSNÉ MURIVO Z TVÁRNIC YTONG UNIVERZAL HRÚBKY 300mm PEVNOSTI P3-450 NA LEPIACU MALTU
- VNÚTORNÉ NOSNÉ MURIVO Z TVÁRNIC YTONG UNIVERZAL HRÚBKY 250mm PEVNOSTI P3-450 NA LEPIACU MALTU
- BETÓN C25/30 VÝSTUŽ B500 B
- OCEĽ S235



ZODPOVEDNÝ PROJEKTANT ING. MAREK LUŽÁK	VYPRACOVAL: ING. SAMUEL DOMORÁK	KRESLIL: ING. SAMUEL DOMORÁK	KONTRUROVAL: ING. PETER KUBÍČEK	ING. SAMUEL DOMORÁK RUŽINDOL 354 919 61 RUŽINDOL TEL.:0902 415 155
INVESTOR: Bc. Peter Uváček a Jana Uváčková				
NÁZOV A MIESTO STAVBY: RODINNÝ DOM Barčíkova ulica parc.č.: 375/1, 376/1, Vrbové, k.ú.: Vrbové				DÁTUM: 08/2019
PROFESIA: STATIKA				NÁZOV VÝKRESU: VÝKRES TVARU 1.NP
				FORMÁT: 3xA4
				ČÍSL. ZÁKAZKY: RP
				STUPEŇ PD: RP
				MIERKA: 1:75/25
				ČÍSL. VÝKRESU: VT-02

