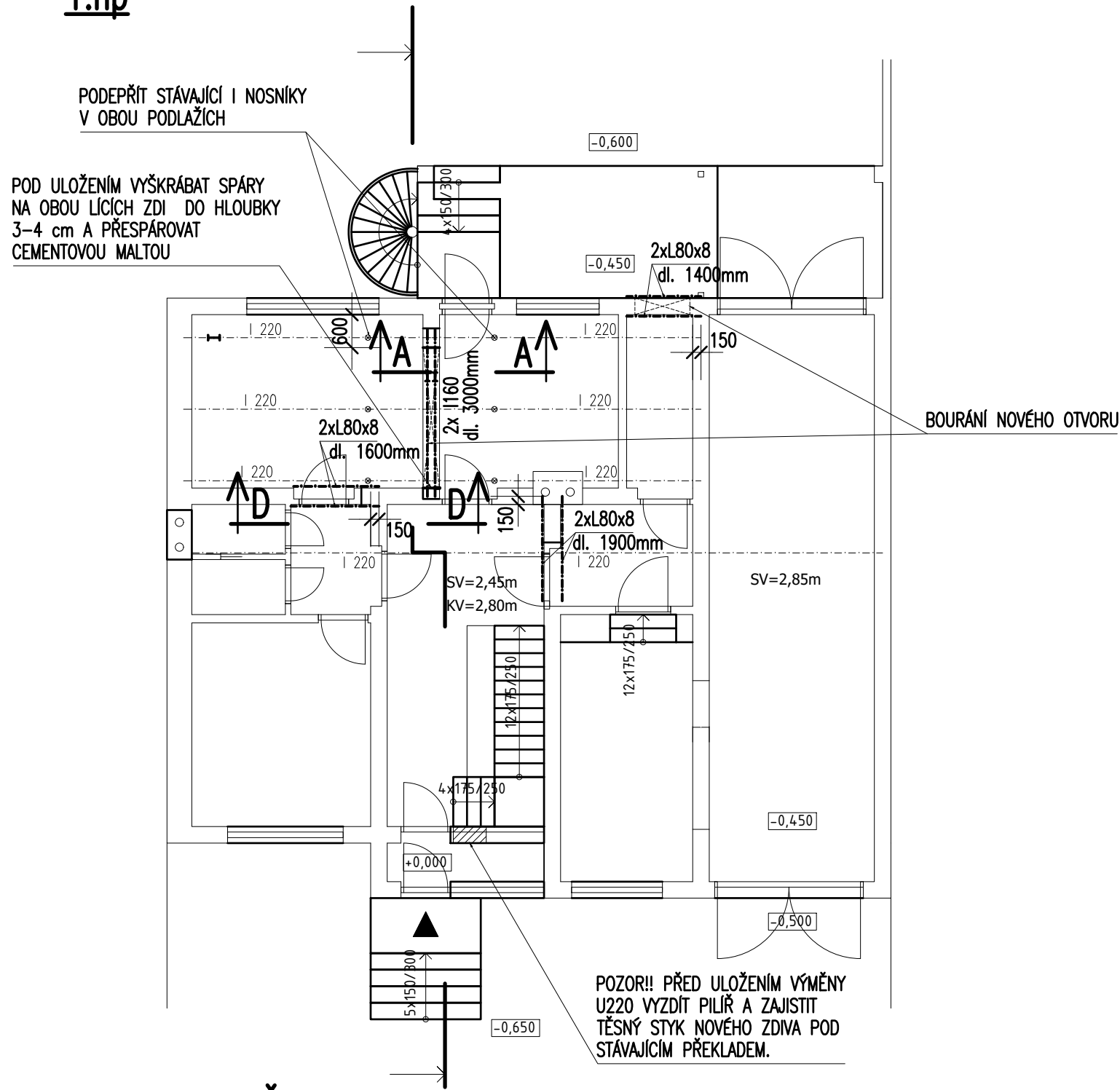
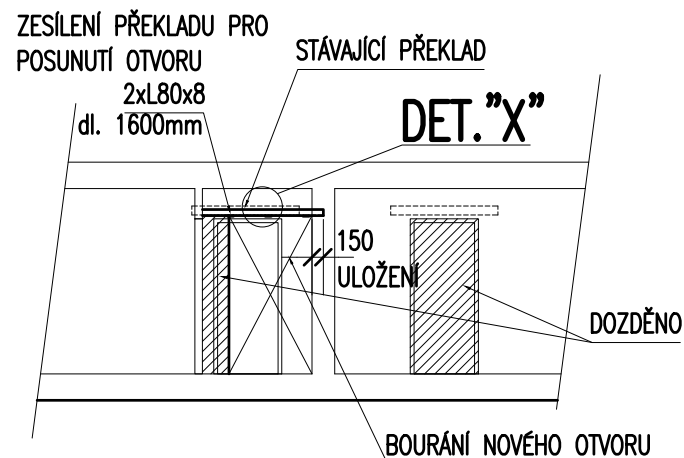


1.np



ŘEZ D-D

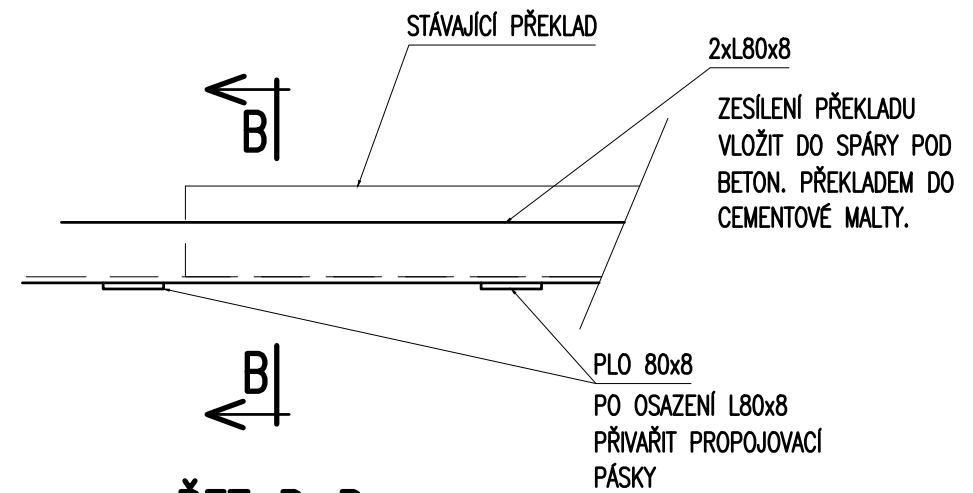


VÝKAZ MATERIÁLU:

PROFIL	DĚLKA
I 160	12,0 m
U 220	4,0 m
L 80x8	11,0 m
PLO 100x15	14,0 m
PLO 80x10	14,0 m
PLO 80x8	3,0 m

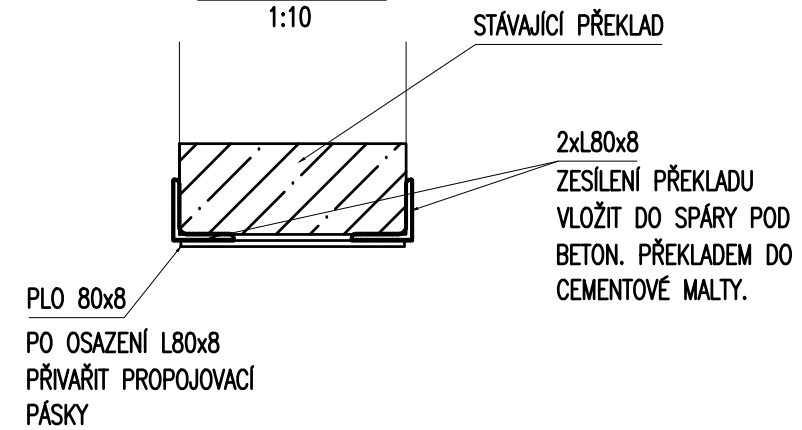
DETAIL "X"

1:10



ŘEZ B-B

1:10



POZNÁMKY:

OCEL S235JR

ODP.PROJEKTANT	VYPRACOVAL	KRESLIL	Ing. Radek Bartoněk Projekční kancelář Svat. Čecha 106b 612 00 BRNO e-mail: radek@bartonek.net	
	Ing. R. Bartoněk	Ing. D. Janíčková	FORMÁT	A3
MÍSTO STAVBY:	SYROVICE 321		DATUM	01/2020
INVESTOR:	ZDENĚK PIVOŇKA		ÚČEL	DPS
STAVBA :	ÚPRAVY A NÁSTAVBA RD			
ČÁST :	Stavebně konstrukční řešení			
NÁZEV : VÝKRESU	PŮDORYS 1.NP		MĚŘITKO:	VÝKRES Č.:
			1:100	01