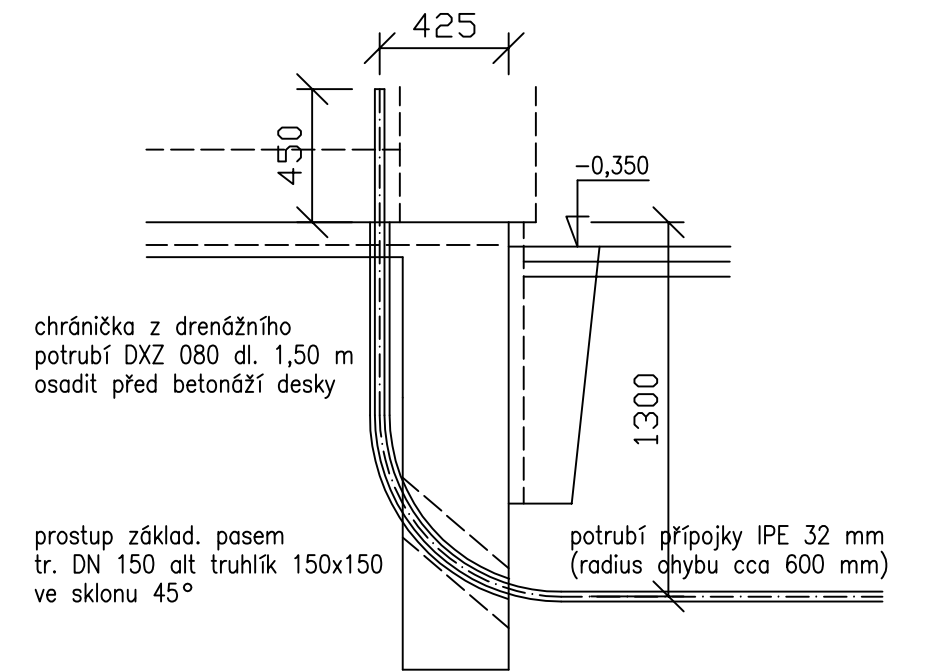
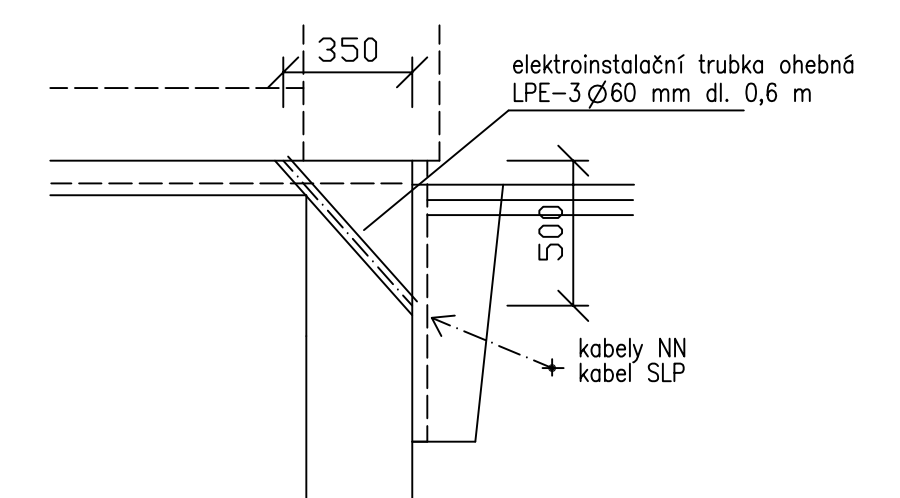


DETAIL PROSTUPU VODOVODU – NAPOJENÍ STUDNY



DETAIL PROSTUPU KABELŮ NN + SLP



Pozn.:

- Základové pasy z betonu prostého B 15
- Základová deska z betonu B 20
- Výztuž desky Kari síť 6 150/150
- Rozměrová a výšková tolerance základ. desky  $\pm 5$  mm
- ZT1 - Prostup základovou deskou 150x150

Jednotlivé detaily viz. samostatná část PD Detaily