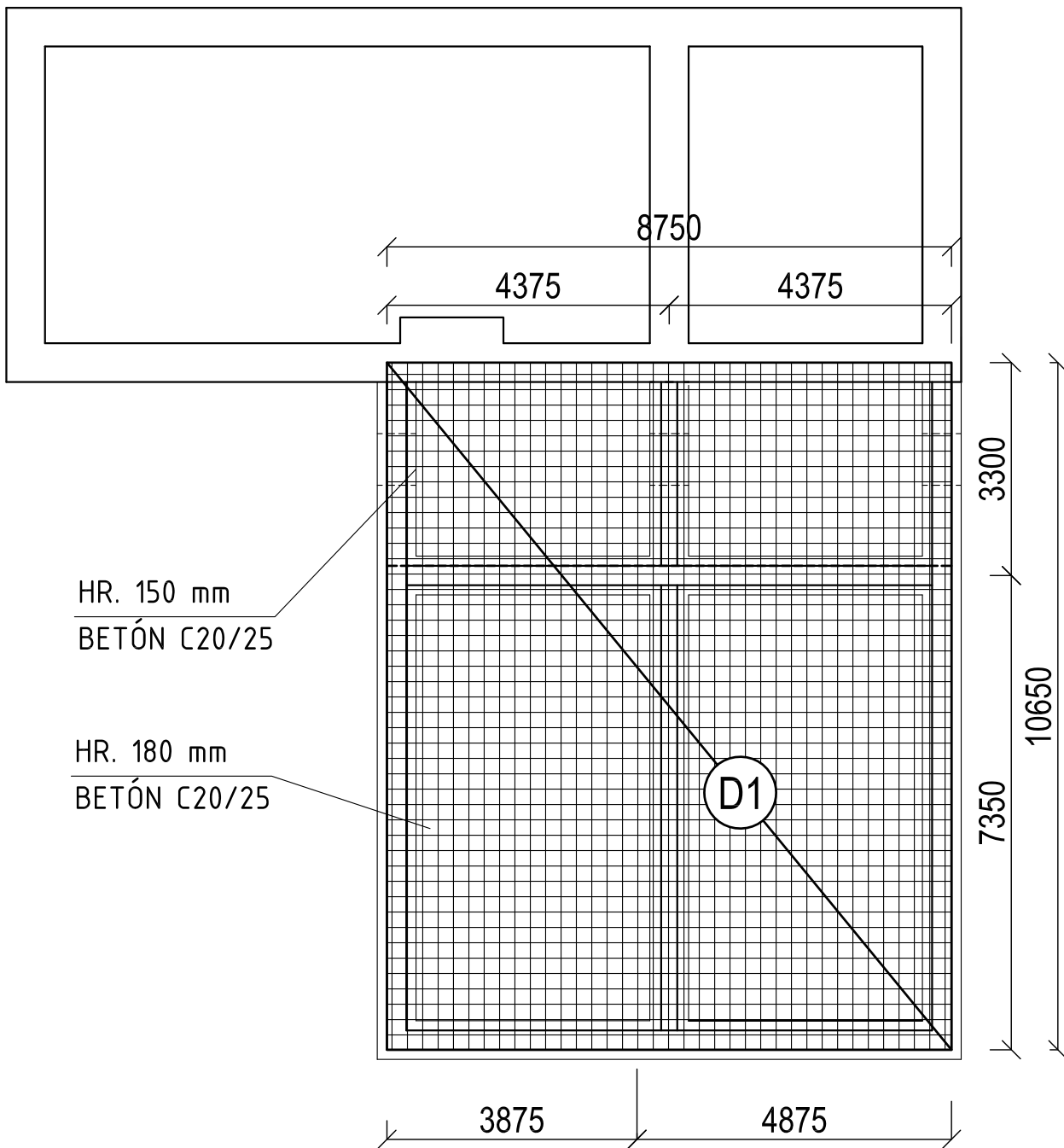
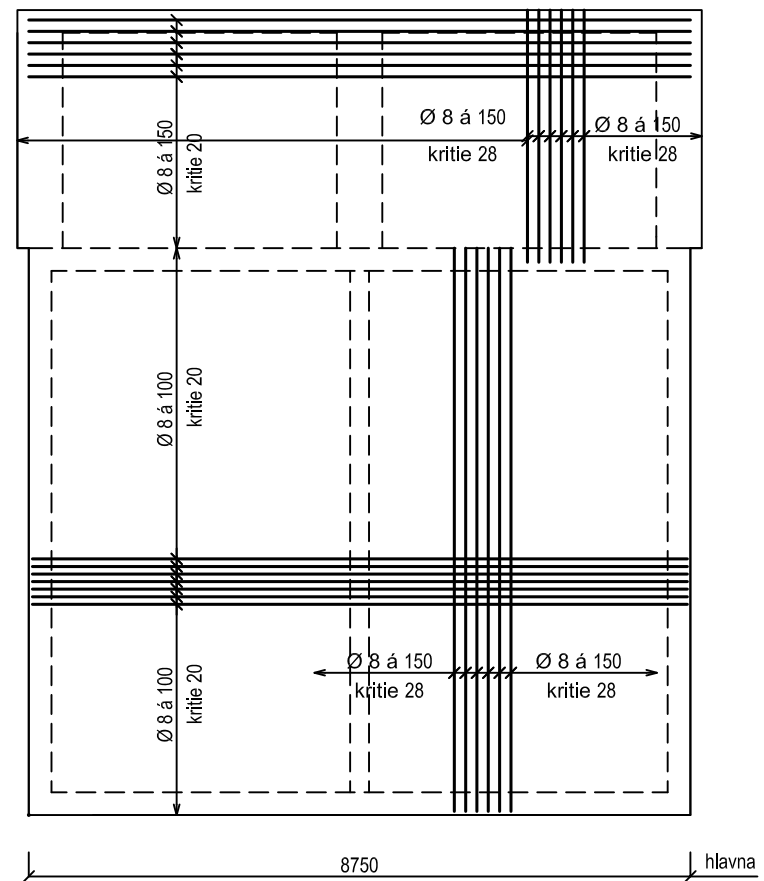


# ŽELEZOBETÓNOVÁ DOSKA D1 - TVAR

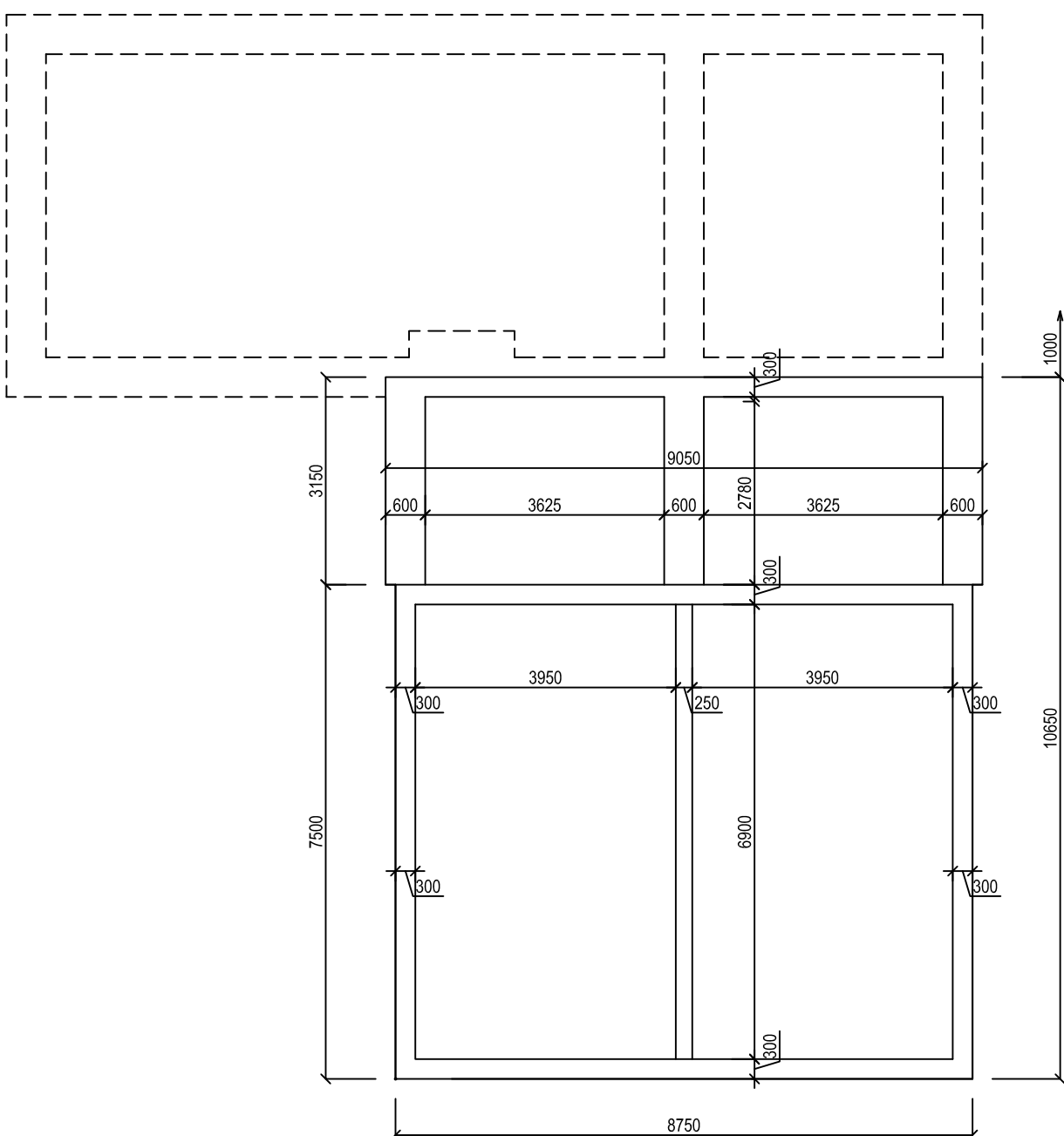
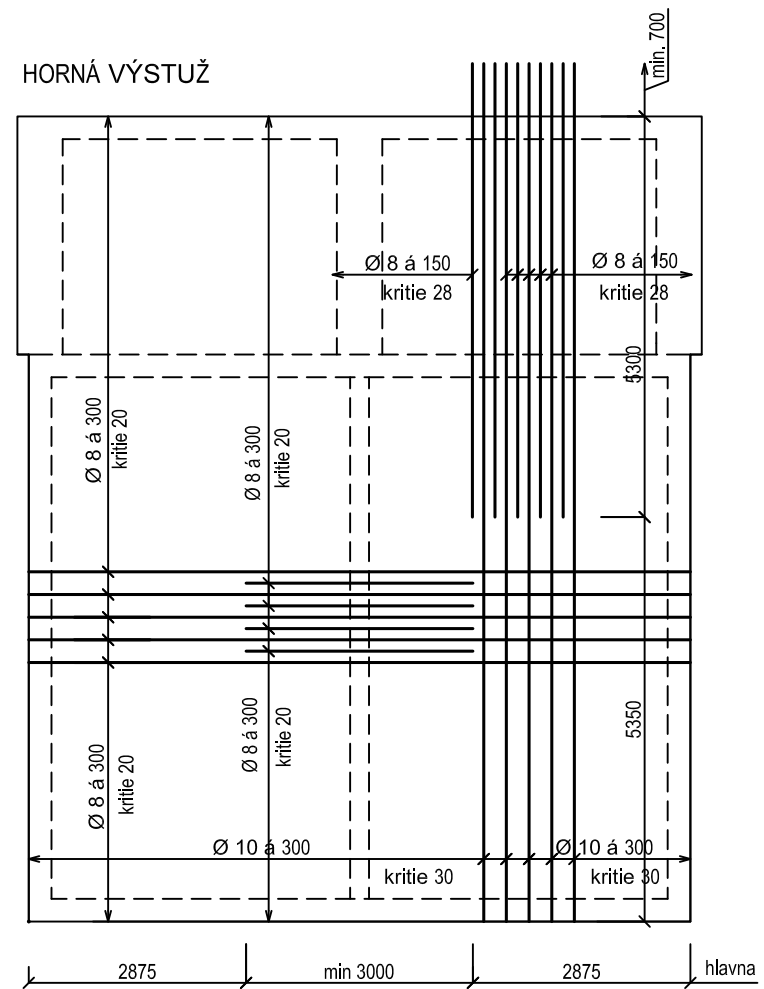


# ŽELEZOBETÓNOVÁ DOSKA D1 SCHÉMA VYSTUŽENIA

## DOLNÁ VÝSTUŽ



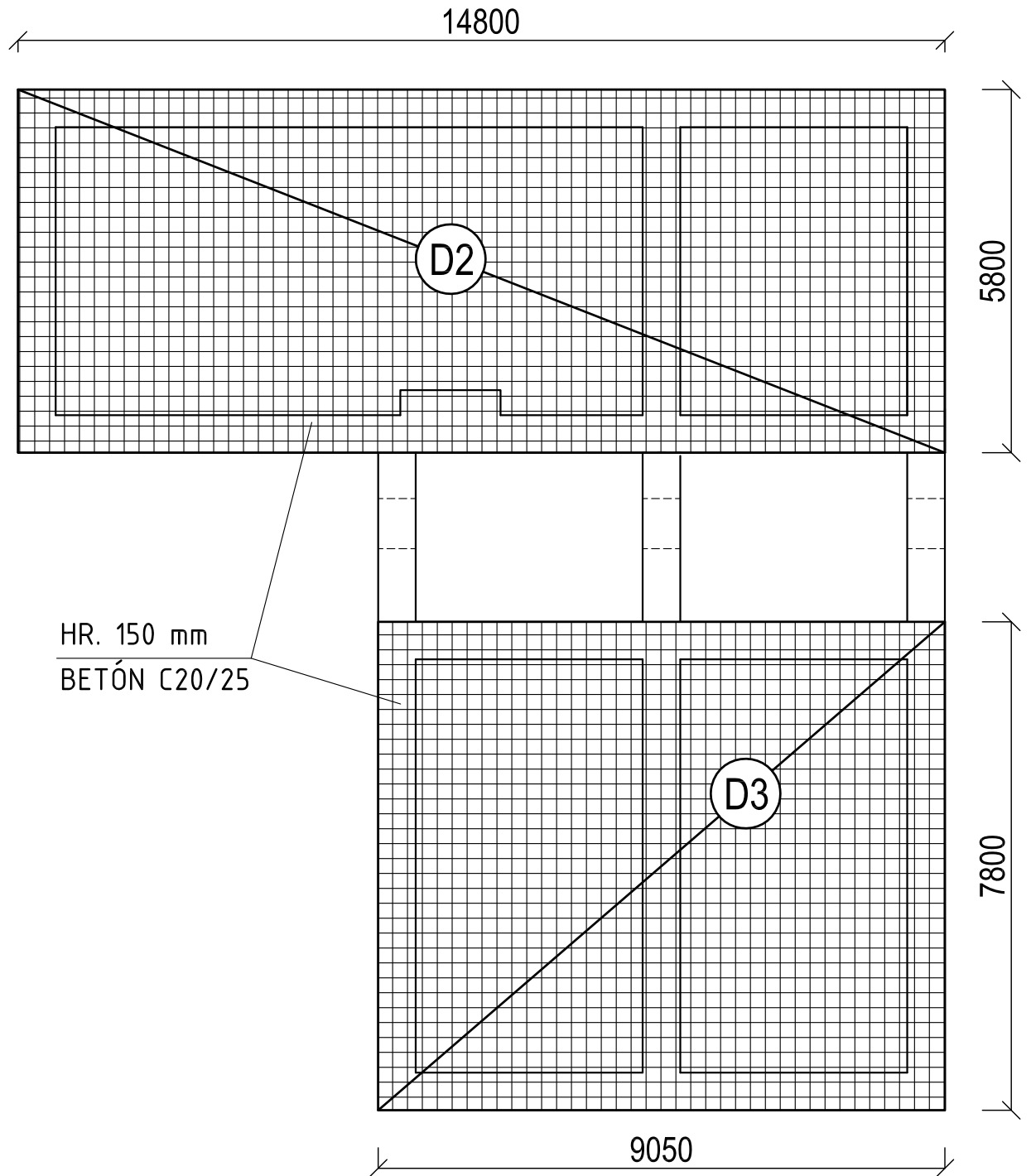
## HORNÁ VÝSTUŽ



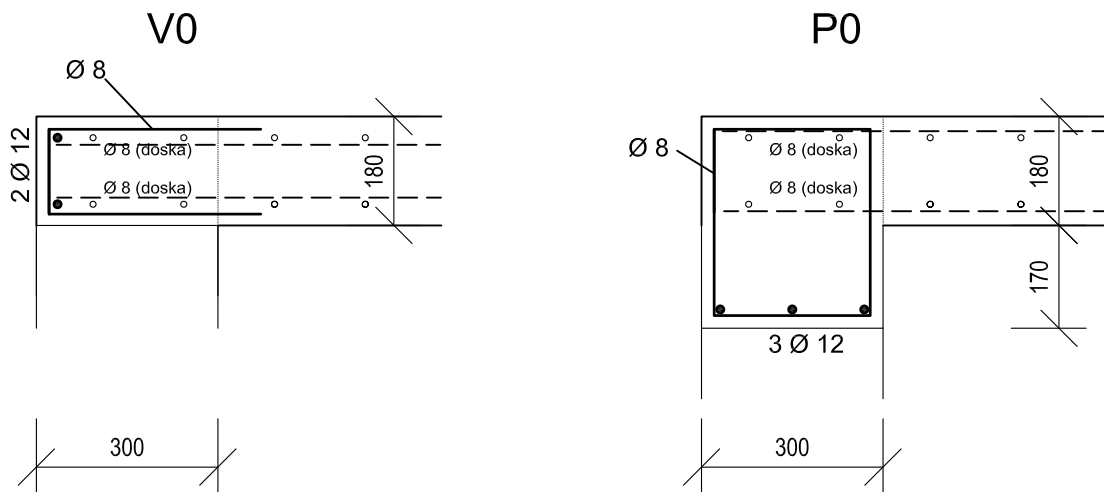
OBIDVE DOSKY VYSTUŽIŤ:

KARI sieťami KH20 2x3  $\phi 6$  s okami 150x150 pri spodnom povrchu

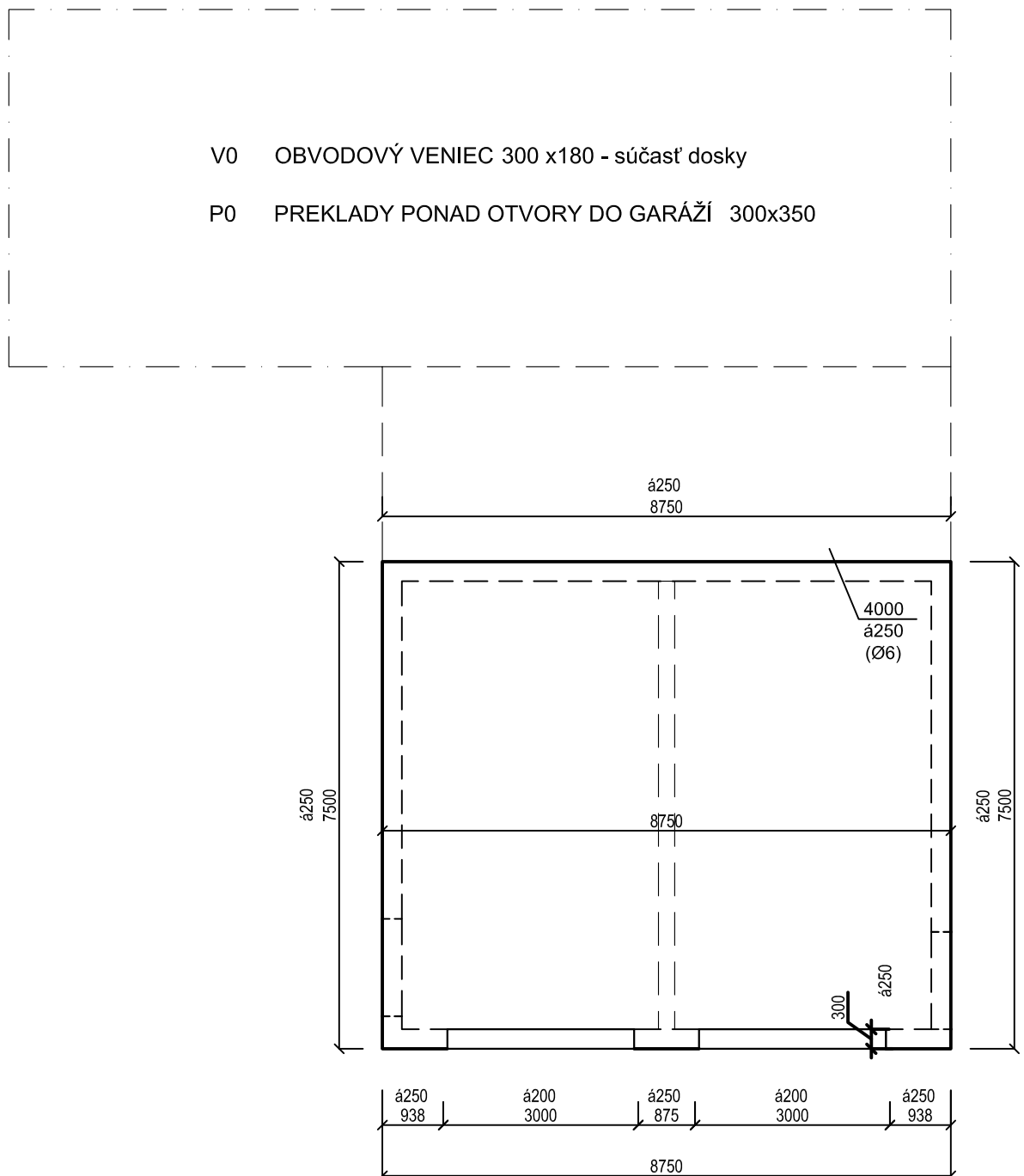
KARI sieťami KD36 2x3  $\phi 5$  s okami 200x200 pri hornom povrchu



# VYSTUŽENIE PREKLADOV NAD GARÁŽOU

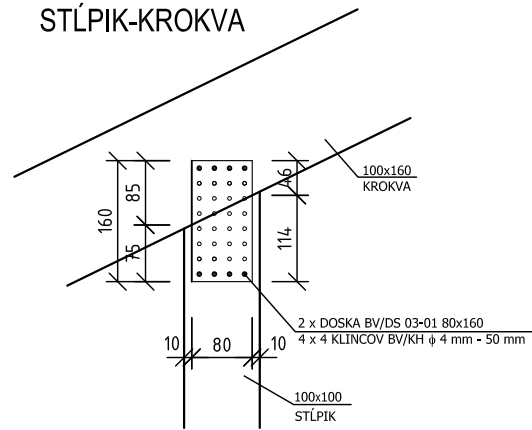


## ROZMIESTŇOVANIE STRMIENKOV

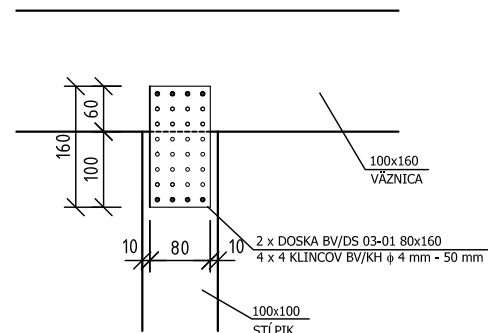




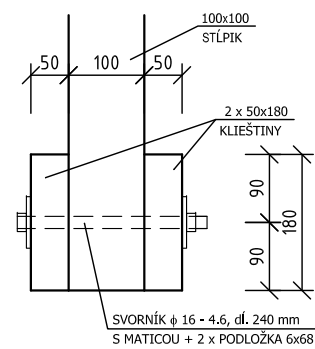
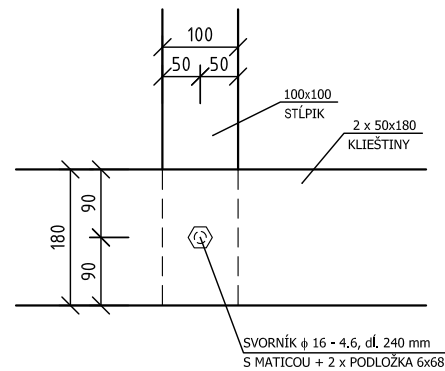
### STĽPIK-KROKVA



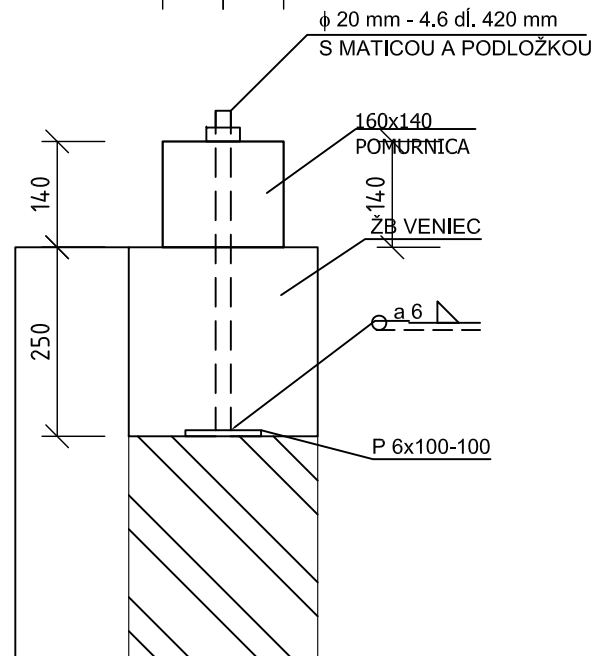
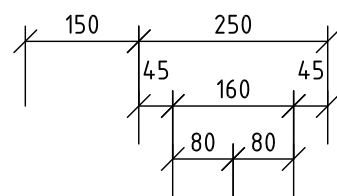
### STĽPIK-VÄZNICA



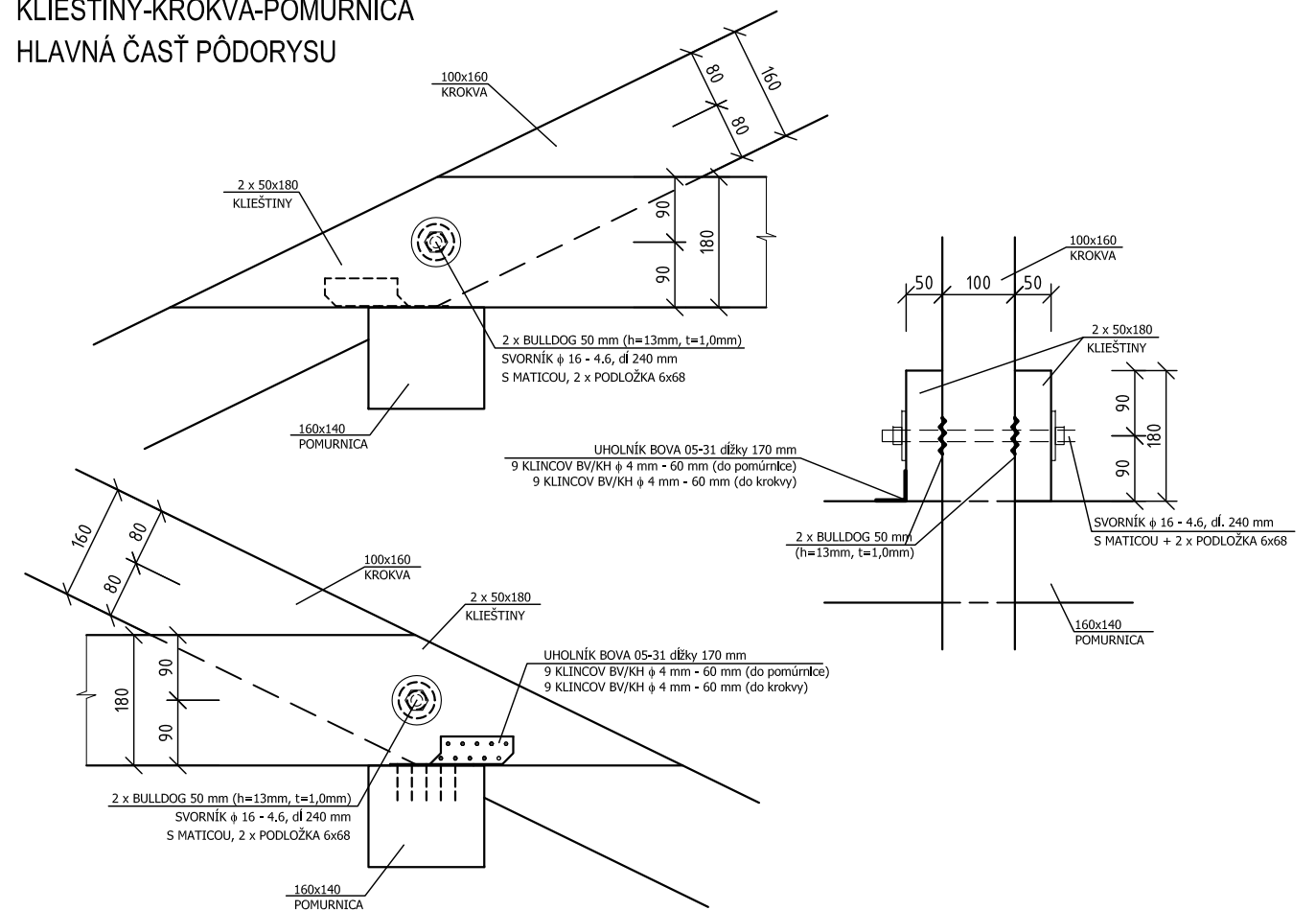
### STĽPIK-KLIEŠTINY



### KOTVENIE POMURNICE



### KLIEŠTINY-KROKVA-POMURNICA HLAVNÁ ČASŤ PÔDORYSU



### KLIEŠTINY-KROKVA-POMURNICA NAD OBÝVAČKOU

