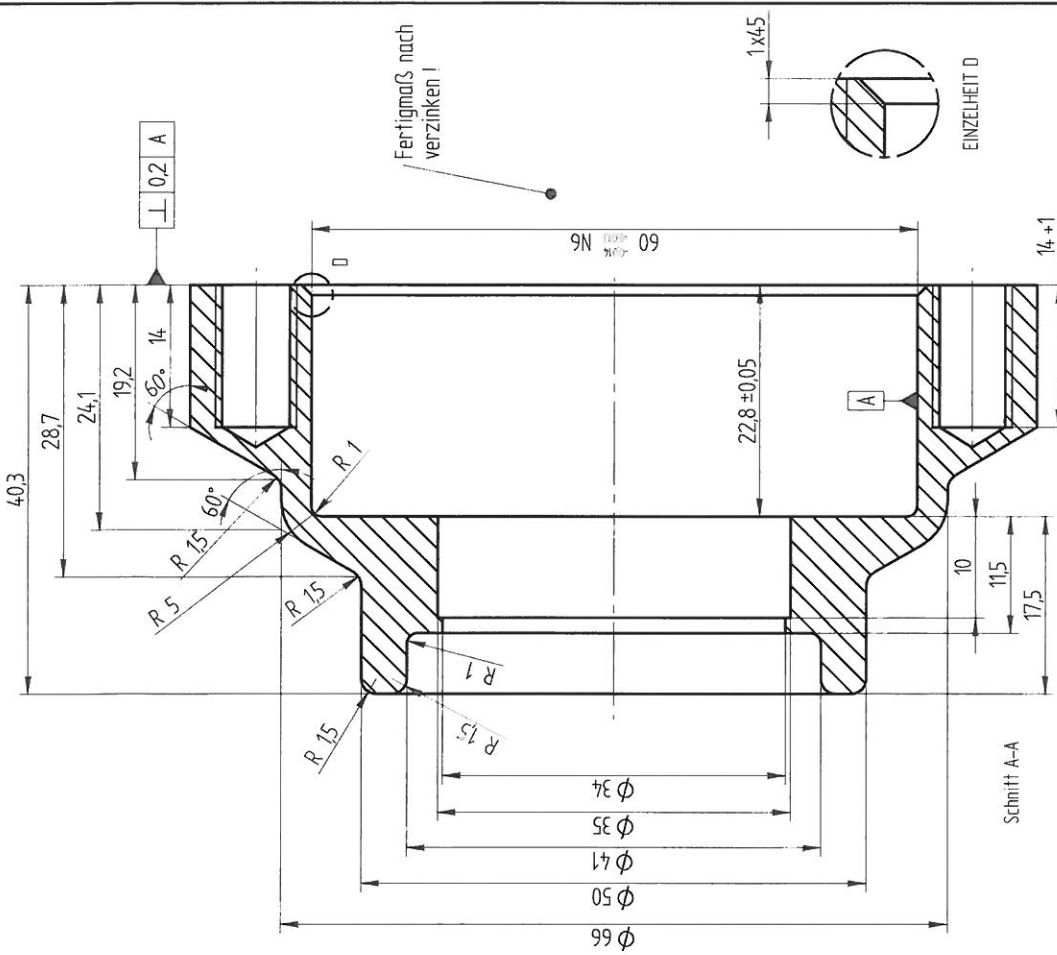


galv. verzinken
Schichtdicke: 10+6 my



Material alternativ:
GGG40 oder GS 52



Lagerschale		DIN		S355J2G3	
Lfd. Nr.	Stück	Benennung	Formmaß	Material	Werkstoff
			ø84-40,3	Maßstab 2:1	A3 3D
Allgemein- toleranz ISO 2768 - m			Werkstück- kontrollen DIN 87784		
Datum			Name		
Bearb. 2005,2015			Thomsen		
Gepr.			Norm		
Datum			Name		
18.05.2015			if		
Aufsichtl. gezeichnet			Zeichnungsnummer		
Änderung			24099101		
Index			Blatt		
Bemerkungen in mm			Gewicht (kg) 0,514 kg		

Urheberschutz Für diese technische Unterlage
behalten wir uns alle Rechte vor.

(Benennung)
Lagerschale Scheibe D406-6x M8