

#### LEGENDA MATERIÁLOV :

- DREVENÉ SENDVIČOVÉ PANELY hr. 300 mm
- SÁDROKARTÓNOVÁ PRIEČKA, SYSTÉM RIGIPS hr. 100 mm

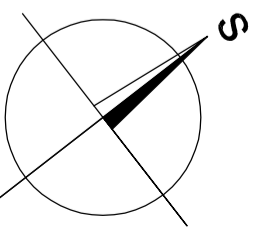
#### POZNÁMKA :

- KOMÍNOVÉ TELESO SCHEDEL UNI PLUS 380/380 mm, DN 20
- ELEKTRICKÝ KOTOL
- UMÝVAČKA RIADU
- PRAČKA
- PREČERPÁVACIA STANIČKA PPS 800

ZASTAVANÁ PLOCHA: 61,25 m<sup>2</sup>  
 ÚŽITKOVÁ PLOCHA 1.NP: 47,88 m<sup>2</sup>  
 OBYTNÁ PLOCHA 1.NP: 29,77 m<sup>2</sup>

#### LEGENDA MIESTNOSTÍ :

Č. M.	NÁZOV MIESTNOSTI	PLOCHA m <sup>2</sup>	PODLAHA	POVRCH. ÚPRAVY STĚN	POVRCH. ÚPRAVY STROPOV
1.01	ZÁDVERIE - CHODBA	4,31	KER. DLAŽBA	SÁDROVÁ STIERKA	SÁDROKARTÓN. PODHLAD
1.02	WC	1,02	KER. DLAŽBA	KERAM. OBKLAD. v. 2000	SÁDROKARTÓN. PODHLAD
1.03	KUCHYŇA	11,29	KER. DLAŽBA	SÁDR.S. KERAM. O. 900-1400	SÁDROKARTÓN. PODHLAD
1.04	KOMORA	1,49	KER. DLAŽBA	SÁDROVÁ STIERKA	SÁDROKARTÓN. PODHLAD
1.05	OBÝVACIA IZBA + SCHOD.	17,35	LAMINÁT. PODLAHA	SÁDROVÁ STIERKA	SÁDROKARTÓN. PODHLAD
1.06	ZIMNÁ ZÁHRADA	12,42	KER. DLAŽBA	SÁDROVÁ STIERKA	SÁDROKARTÓN. PODHLAD
	<b>SPOLU</b>	<b>47,88</b>			



±0,000= 195,50 BpV

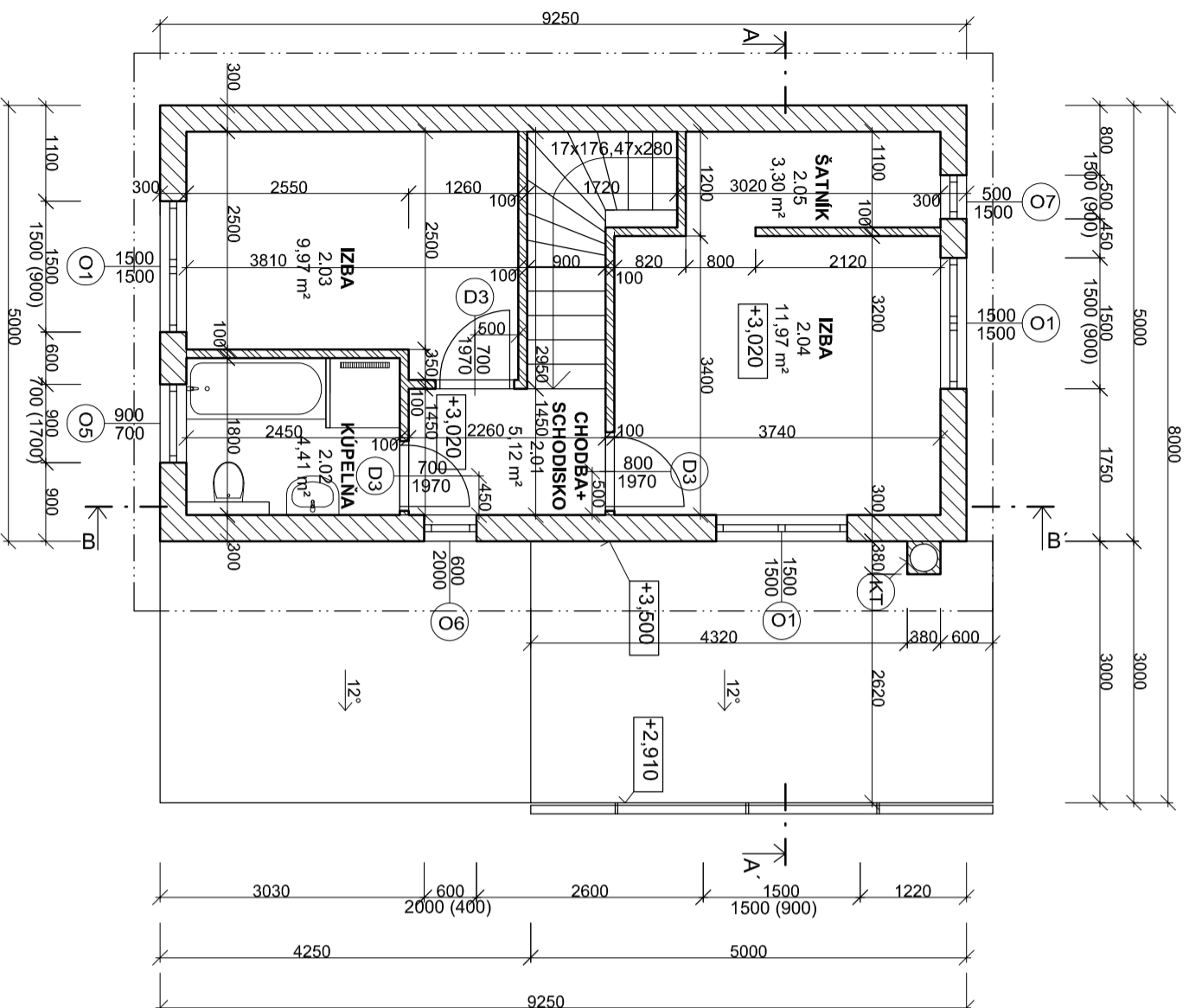
ZODPOVEDNÝ PROJEKTANT		VYPRACOVAL A KRESLIL	
ING. ARCH. ADRIÁN HAŠKO		ING. ARCH. ADRIÁN HAŠKO	
INVESTOR: STANISLAV LE VAN NERUDOVA 3, TRNAVA		ING. BOHUŠ BOHUNICKÝ	
NÁZOV STAVBY:			
<b>NOVOSTAVBA RODINNÉHO DOMU</b>			
MIESTO STAVBY: Dolná Krupá, k.ú. Dolná Krupá, č. parc. 4002 / 2			
ARCHITEKTONICKO-STAVEBNÁ ČASŤ			
PÔDORYS 1.NP		MIERKA: 1:75	
		<b>03</b>	

**A-MONT**  
 Saleziánska 21  
 917 01 Trnava  
 t.č. 0850/111 900  
 fax: 033 534 15 87  
 e-mail: a-mont@a-mont.sk

DÁTUM: 01/2015  
 FORMÁT: 2xA4

ÚČEL: SP

ZÁKAZ. ČÍS.: 01/2015



#### LEGENDA MATERIÁLOV :

- DREVENÉ SENDVIČOVÉ PANELY hr. 300 mm
- SÁDROKARTÓNOVÁ PRIEČKA, SYSTÉM RIGIPS hr. 100 mm

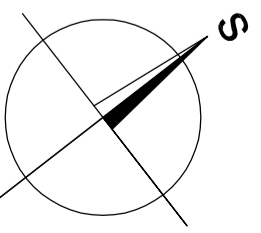
#### POZNÁMKA :

(KT) KOMÍNOVÉ TELESO SCHIEDEL UNI PLUS 380/380 mm, DN 20

ZASTAVANÁ PLOCHA: 61,25 m<sup>2</sup>  
 ÚŽITKOVÁ PLOCHA 2.NP: 35,14 m<sup>2</sup>  
 OBYTNÁ PLOCHA 2.NP: 25,61 m<sup>2</sup>

#### LEGENDA MIESTNOSTI :

Č. M.	NÁZOV MIESTNOSTI	PLOCHA m <sup>2</sup>	PODLAHA	POVRCH. ÚPRAVY STIEN	POVRCH. ÚPRAVY STROPOV
2.01	CHODBA + SCHODISKO	5,12	LAMINÁT. PODLAHA	SÁDROVÁ STIERKA	SÁDROKARTÓN. PODHLAD
2.02	KÚPEĽNĽA	4,41	KER. DLAŽBA	KERAM. OBKLAD, v. 2000	SÁDROKARTÓN. PODHLAD
2.03	IZBA	9,97	LAMINÁT. PODLAHA	SÁDROVÁ STIERKA	SÁDROKARTÓN. PODHLAD
2.04	IZBA	11,97	LAMINÁT. PODLAHA	SÁDROVÁ STIERKA	SÁDROKARTÓN. PODHLAD
2.05	ŠATNÍK	3,30	LAMINÁT. PODLAHA	SÁDROVÁ STIERKA	SÁDROKARTÓN. PODHLAD
	<b>SPOLU</b>	<b>34,77</b>			



±0,000 = 195,50 BpV

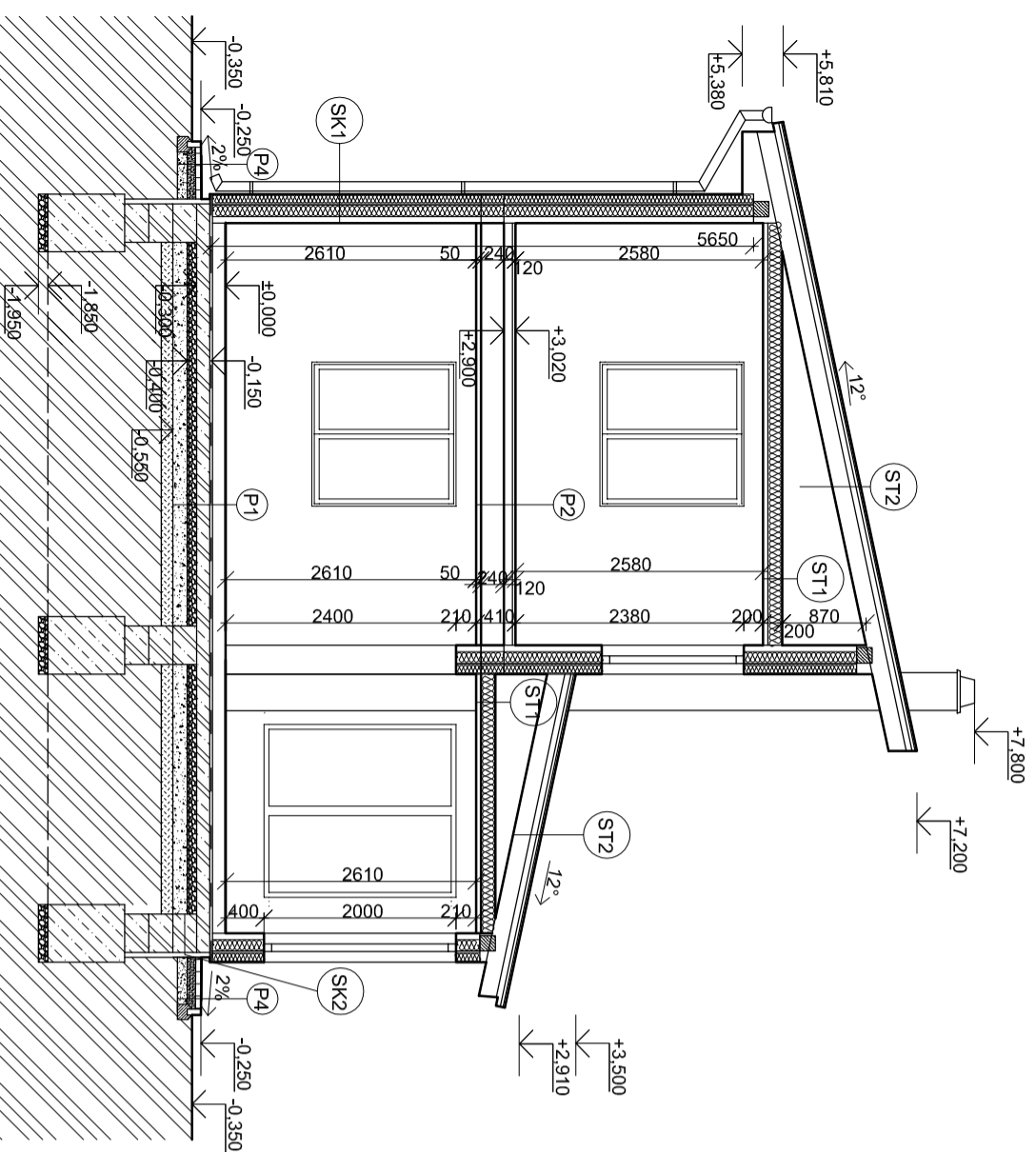
ZODPOVEDNÝ PROJEKTANT		VYPRACOVAL A KRESLIL	
ING. ARCH. ADRIÁN HAŠKO		ING. ARCH. ADRIÁN HAŠKO	
INVESTOR: STANISLAV LE VAN NERUDOVA 3, TRNAVA		ING. BOHUŠ BOHUNICKÝ	
NÁZOV STAVBY:			
<b>NOVOSTAVBA RODINNÉHO DOMU</b>			
MIESTO STAVBY: Dolná Krupá, k.ú. Dolná Krupá, č. parc. 4002 / 2			
ARCHITEKTONICKO-STAVEBNÁ ČASŤ			
PÔDORYS 2.NP		MIERKA: 1:75	
		<b>04</b>	

**A-MONT**  
 Saleziánska 21  
 917 01 Trnava  
 t.č. 0850/111 900  
 fax: 033 534 15 87  
 e-mail: a-mont@a-mont.sk

DÁTUM: 01/2015  
 FORMÁT: 2xA4

ÚČEL: SP

ZÁKAZ. ČÍS.: 01/2015



### SKLADBA PODLAH:

Code	Description	Thickness
P1	<b>PODLAHA NA TERÉNE</b>	
	LAMINÁTOVÁ PODLAHA	8 mm
	PRUŽNÁ MIRELONOVÁ PODLOŽKA	2 mm
	LIATY POTER BAUMIT CSEF25	60 mm
	POLYETYLENOVÁ FÓLIA PE	0.2 mm
	TI NOBAMIN	30 mm
	2x HYDROBIT V60S35	
	+ PENETRACIÝNÝ NÁTER PENETRAL	
	PODKLADNÁ BETONOVÁ VRSTVA	150 mm
	ŠTRKOVÉ LÓŽKO	100 mm
	ZHUTNENÝ NÁSYP	250 mm
	PŮVODNÁ ZEMINA	
P2	<b>PODLAHA 2NP - STROP</b>	
	LAMINÁTOVÁ PODLAHA	8 mm
	PRUŽNÁ MIRELONOVÁ PODLOŽKA	2 mm
	LIATY POTER BAUMIT CSEF25	60 mm
	POLYETYLENOVÁ FÓLIA PE	0.2 mm
	KROČAJOVÁ IZOLÁCIA	30 mm
	2 x OSB DOSKA hr. 15	30 mm
	STROPNÉ TRÁMY KVH	80x240 mm
	SADROKARTÓNOVÝ PODHLAD	

### SKLADBA STRECHY:

Code	Description	Thickness
P3	<b>TERASA</b>	
	KERAMICKÁ DLAŽBA MRAZUVZDORNÁ	8 mm
	LEPIAČA MALTA MRAZUVZDORNÁ	2 mm
	DREŇAŽNÁ VRSTVA SCHLUTTER DITRA DRAIN	5 mm
	HYDROIZOLÁCIA FATRAFOL 810	1.5 mm
	GEOTEXTÍLIA FATRATEX 300	
	SPÁD. VRSTVA - CEMENTOVÝ POTER	20 - 65 mm
	SEPARAČNÁ PE FÓLIA	0.2 mm
	STYR DUR 3035CS	50 mm
	2X OSB DOSKA hr. 15 mm	30 mm
	TEPELNÁ IZOLÁCIA (MEDZI TRÁMAMI)	240 mm
	PAROZÁBRANA	
	SADROKARTÓNOVÝ PODHLAD	
P4	<b>OKAPOVÝ CHODNÍK</b>	
	ZÁMKOVÁ DLAŽBA KLASIKO	
	PIESKOVÉ LÓŽKO	
	ŠTRKOPIESOK	
	PŮVODNÝ TERÉN	
ST1	<b>OSB DOSKA DREVOŠTEPKA</b>	15 mm
	TI NOBASIL MPN	200 mm
	PAROTESNÁ ZÁBRANA JUTA FOL	
	OCEL. OD PROFIL	50 mm
	SADROKARTÓNOVÝ PODHLAD	15 mm
ST2	<b>STREŠNÁ KRYTINA</b>	20 mm
	ŠKRIDLPLECH MASLEN	50x30 mm
	DREVENÉ LATOVANIE	40x60 mm
	KONTROLATOVANIE	
	FÓLIA BRAMAC PRO	
	DREVENÁ KROKVA	100x180 mm

### LEGENDA MATERIÁLOV :

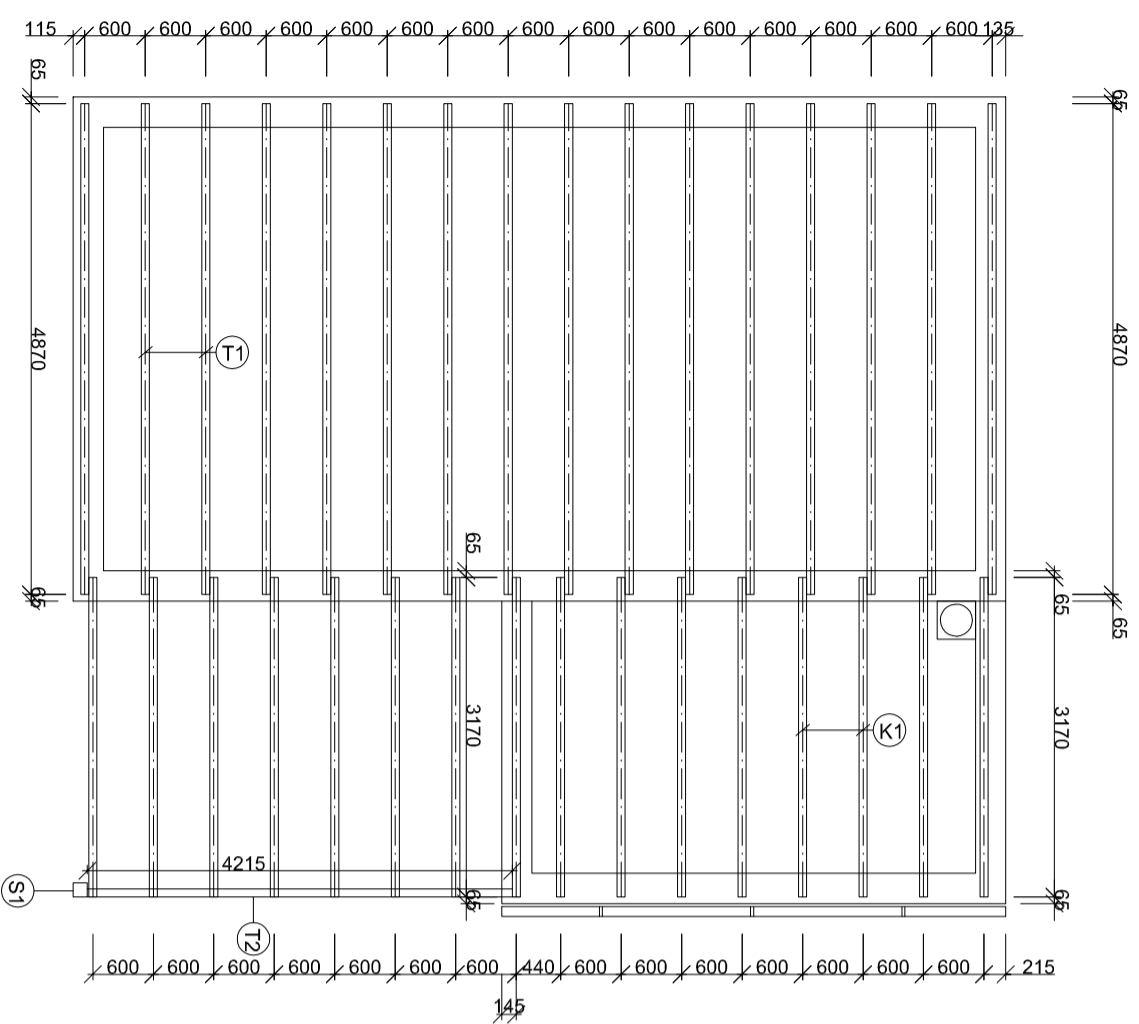
	OBVODOVÁ STENA Z KVH HRANOLOV
	SENDVIČOVÝ PANEL HR. 300 MM
	BETÓN PROSTÝ TRIEDY C 12/15
	BETÓN PROSTÝ TRIEDY C 20/25
	PŮVODNÁ ZEMINA
	ZHUTNENÝ ZEMNÝ NÁSYP
	ŠTRKOVÝ NÁSYP

### SKLADBA OBVODOVEJ STENY:

Code	Description	Thickness
SK1	FASÁDNA SILIKÁTOVÁ OMIETKA	3 mm
	SILIKÁTOVÝ ZÁKLAD	
	LEPIAČA MREŽKA + SKLOTEXIL NA MREŽKA	2 mm
	TI EXTR. POLYSTYRÉN	100 mm
	LEPIAČA STIERKA KLEBERSPACHTEL	
	DREVOŠTEPKOVÁ DOSKA OSB3	15 mm
	DREVENÁ RÁMOVÁ KONŠTRUKCIA	80/120 mm
	TI MINERÁLNA VLNA	120 mm
	PAROZÁBRANA JUTA FOL	0.16 mm
	ROŠT POD SADROKARTÓN	50 mm
	SADROKARTÓN RIGIPS	12.5 mm
SK2	DEBNIACA TVÄRNIČA PREMAC DT40	
	LEPIAČA STIERKA KLEBERSPACHTEL	
	TEPELNÁ IZOLÁCIA STYR DUR CS 3035	
	OCHRANNÁ GEOTEXTÍLIA	

±0,000= 195,50 BpV

ZODPOVEDNÝ PROJEKTANT	VYPRACOVAL A KRESLIL	<b>A-MONT</b> Saleziánska 21 917 01 Trnava I.č. 0850/11 900 fax: 033 534 15 87 e-mail:a-mont@a-mont.sk
ING. ARCH. ADRIÁN HAŠKO	ING. ARCH. ADRIÁN HAŠKO	
INVESTOR: STANISLAV LE VAN NERUDOVA 3, TRNAVA	ING. BOHUŠ BOHUNICKÝ	
NÁZOV STAVBY:	<b>NOVOSTAVBA RODINNÉHO DOMU</b>	
MIESTO STAVBY: Dolná Krupá, k.ú. Dolná Krupá, č. parc. 4002 / 2	ZÁKAZ. ČÍS.:	01/2015
ARCHITEKTONICKO-STAVEBNÁ ČASŤ	ÚČEL:	SP
REZA - A'	MIERKA:	1:75
		<b>05</b>



**POZNÁMKA :**

- Ⓣ1 DREVENÝ STROPNÝ TRÁM 80 x 240 mm, DĚŽKA 4870 mm - 15 KS
- Ⓣ2 DREVENÝ TRÁM KVH 80 x 120 mm, DĚŽKA 4215 mm - 1 KS
- Ⓚ1 KROKVA - REZIVO 100 x 180 mm, DĚŽKA 3425 mm - 16 KS
- Ⓢ1 STĚP - KVH 140 x 140 mm, DĚŽKA 3170 mm - 9 KS

±0,000= 195,50 BpV

ZODPOVEDNÝ PROJEKTANT	VYPRACOVAL A KRESLIL	<b>A-MONT</b> Saleziánska 21 917 01 Trnava I.č. 0850/11 900 fax: 033 534 15 87 e-mail:a-mont@a-mont.sk
ING. ARCH. ADRIÁN HAŠKO	ING. ARCH. ADRIÁN HAŠKO ING. BOHUŠ BOHUNICKÝ	
INVESTOR: STANISLAV LE VAN NERUDOVA 3, TRNAVA		
<b>NOVOSTAVBA RODINNÉHO DOMU</b> Miesto stavby: Dolná Krupá, k.ú. Dolná Krupá, č. parc. 4002 / 2		
<b>ARCHITEKTONICKO-STAVEBNÁ ČASŤ</b> PÔDORYS STROPU	ÚČEL: ZÁKAZ. ČÍS.:	DÁTUM: FORMÁT: ÚČEL: SP 02/2015 2xA4 SP 01/2015
	MIERKA: 1:75	10