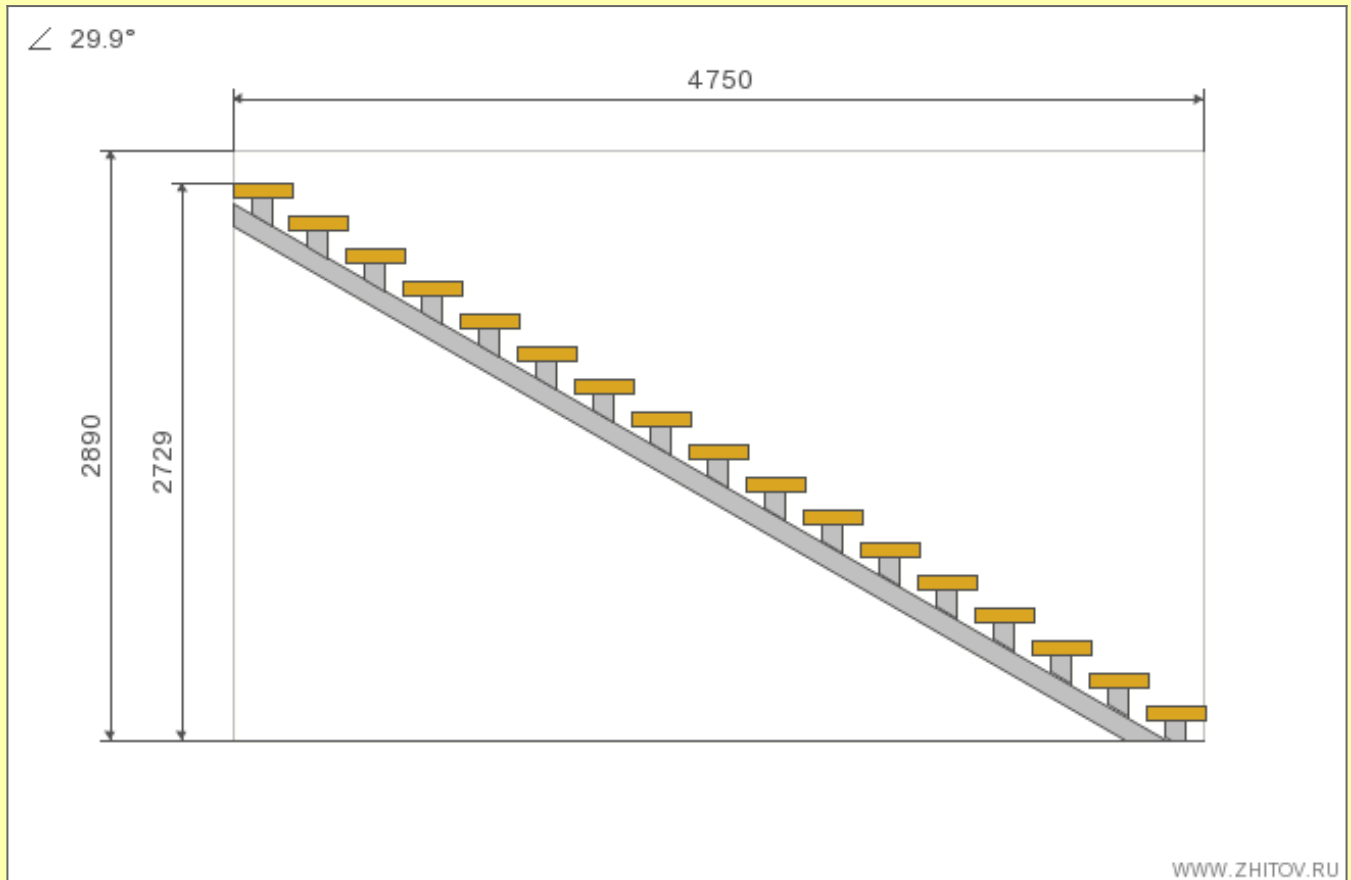
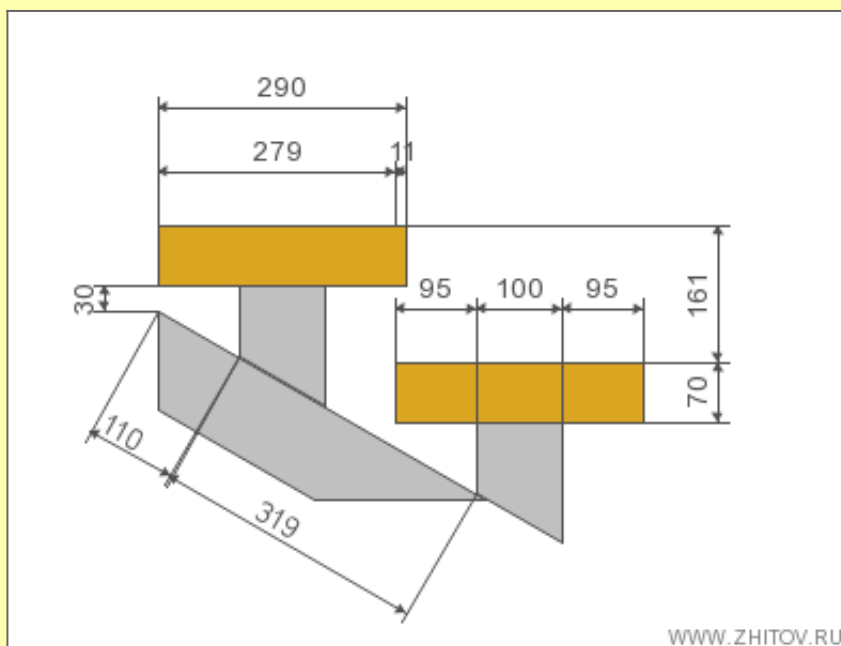


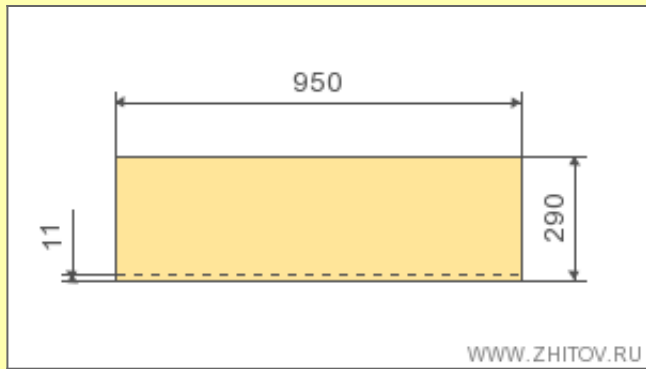
Výpočet schodisk © [www.zhitov.ru](http://www.zhitov.ru)



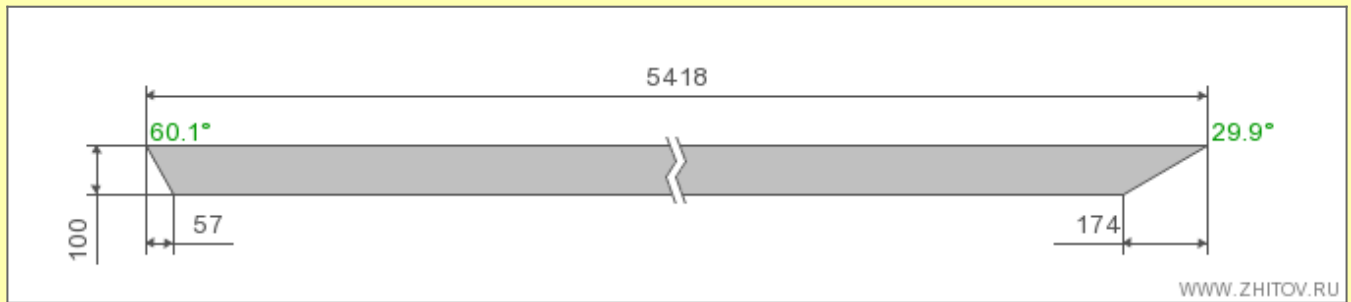
Celkové rozmery schodov



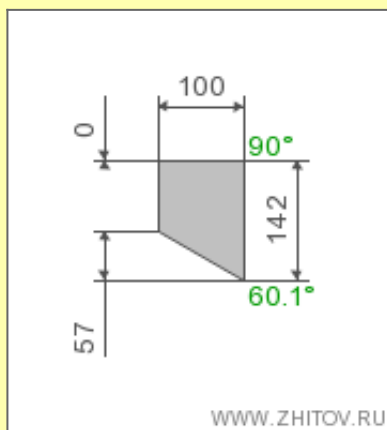
Veľkosť kroku



fázy



Stringer



Úrovne podpory



### Odporúčania

Zadanie spĺňa kritériá pre výpočet podľa vzorca pre pohodlné schodisko

Dostatočná hĺbka stupnice

Nie ideálny uhol rebrík **29.9°**, menej 30°

1. Odporúčame znížiť dĺžku otvoru **X** na 45 mm

Pomerne pohodlné schodisko

### Počiatkové dáta

Výška schodov 2729 mm

Dĺžka schodiska 4750 mm

Šírka schodiska 950 mm

Počet schodov 17

Hrúbka stupnice 70 mm

Vysunutie stupnice 11 mm

Dĺžka pozdĺžnik 5414 mm

Vzdialenosť od začiatku reťazca až do prvej podpore zhora 110 mm

Krok upevnenia podporuje 318 mm

Množstvo materiálu pre podporuje jeden reťazec 2416 mm

Uhla po schodoch 29.9°

### Veľkosť kroku

Výška schodu 161 mm

Dĺžka schodnice 290 mm

Výška schodnice 91 mm

Oblasť všetky úrovne 4.69 m<sup>2</sup>