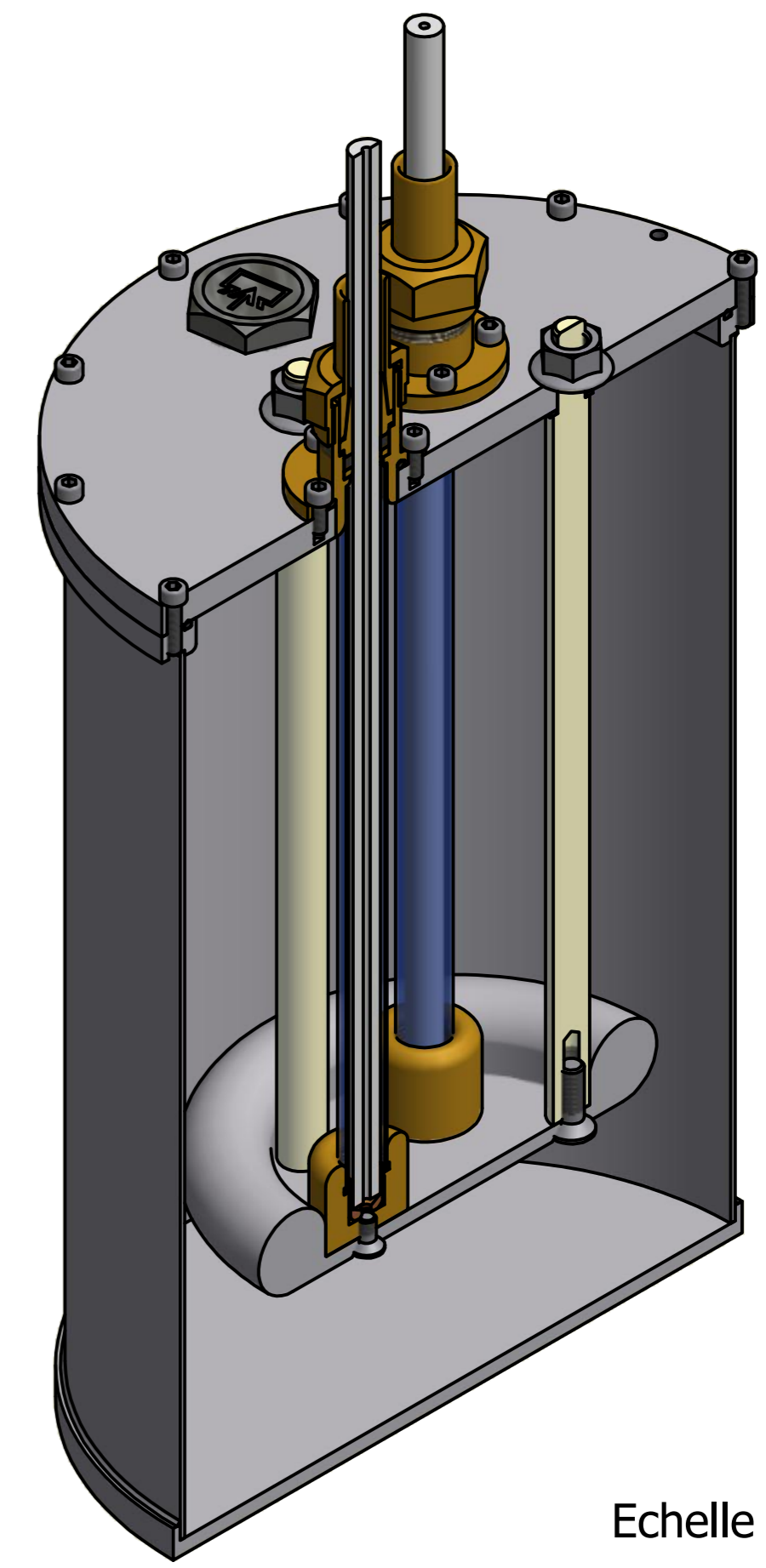
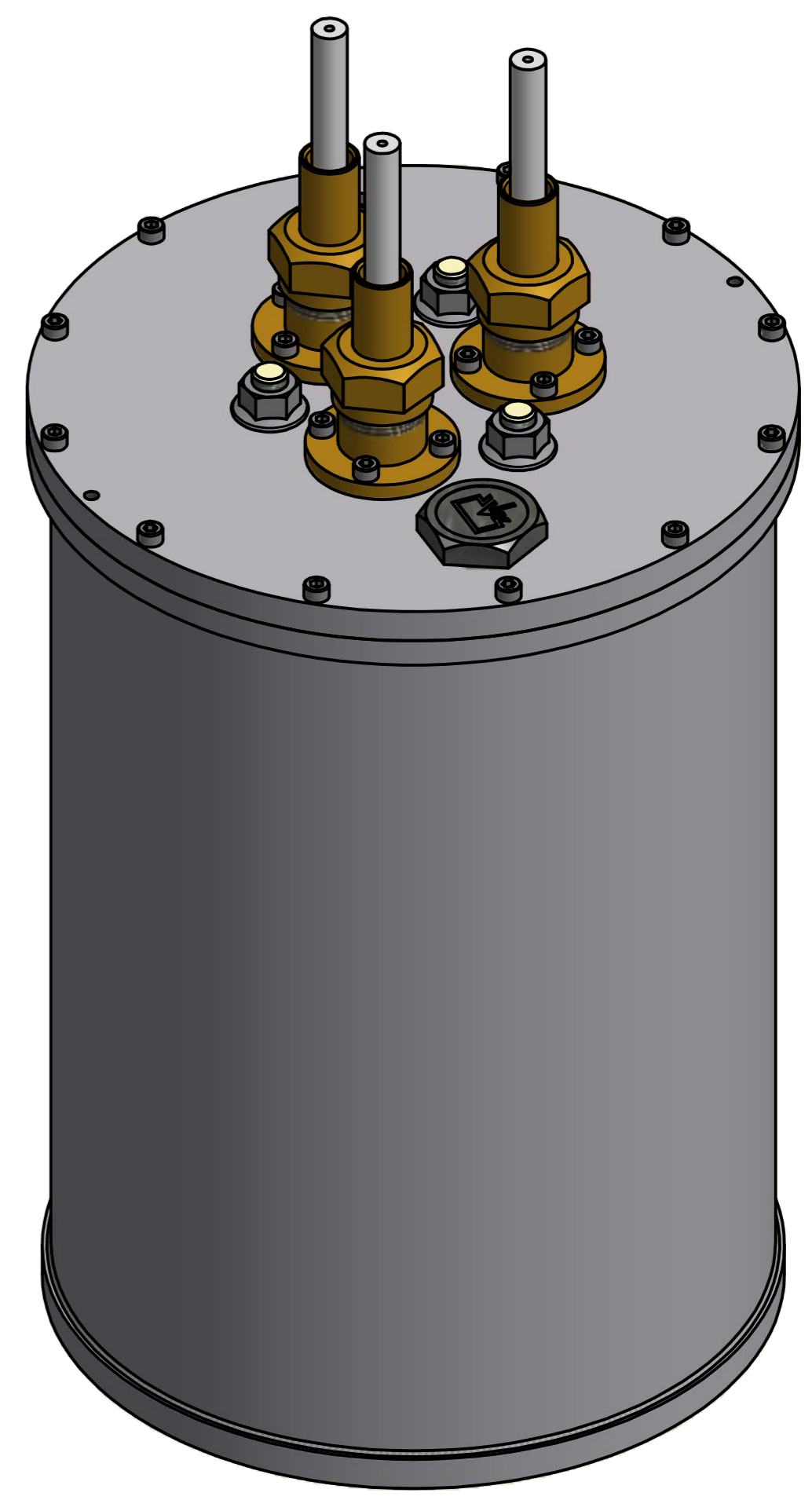
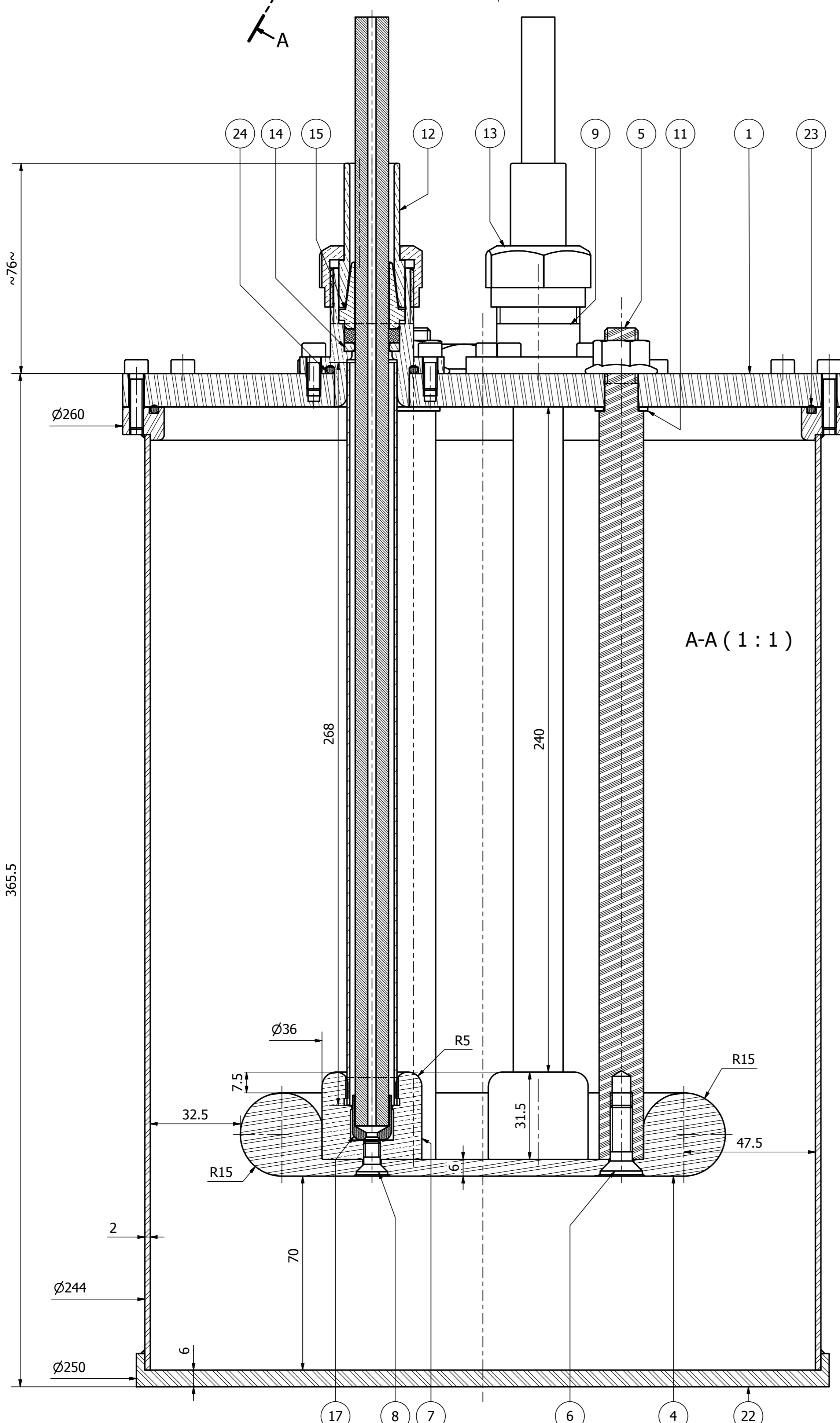


Eplacement pour anneau de levage M6



Echelle ( 1/2 )



LISTE DE PIECES				
ARTIC	TITRE	NUMERO DE PIECE	COMMENTAIRES	QTE
1	Couvercle	6000-600-16-V0		1
2	Voyant d'huile	emile_maurin_34-036-18		1
3	Vis CHC Acier zingué	NF E 25-125 - M5 x 20		12
4	Disque de connexion	6000-600-17-V0		1
5	Tige isolante	6000-600-18-V0		3
6	Vis FHC Acier zingué	ISO 10642 - M8 x 25		3
7	Connecteur HT	6000-600-19-V0		3
8	Vis FHC Acier zingué	ISO 10642 - M6 x 12		3
9	Connecteur de masse	6000-600-21-V0		3
10	Ecrou à embase Acier zingué	DIN EN 1661 - M12		3
11	BAGUE BS	LJF 206283 B12	ou équivalent	3
12	Cone femelle pour tresse	81166-00-CEAM-001-106A	+ 20 rechanges	3+20
13	Ecrou	81166-00-CEAM-001-104A	+ 20 rechanges	3+20
14	Bague	81166-00-CEAM-001-103A	+ 20 rechanges	3+20
15	Cone mâle pour tresse	81166-00-CEAM-001-105A	+ 20 rechanges	3+20
16	Joint plat		Non commandé	∅
17	Embout de câble	81166-00-CEAM-001-004A	+ 20 rechanges	3+20
18	Câble HT		Non commandé	∅
19	Tube guide câble	6000-600-28-V0	Non commandé	∅
20	Bouchon de remplissage d'huile	emile_maurin_34-211-1		1
21	Vis CHC Acier zingué	NF E 25-125 - M5 x 12		12
22	Cuve à huile	6000-600-30-V0		1
23	Joint torique Ø234X3	Nitrile 70 Shore		1
24	Joint-torique Ø27X3	Nitrile 70 Shore.	+ 20 rechanges	3+20
25	Anneau de levage mâle M6		non représentés	2

HISTORIQUE DE REVISION				
DATE	AUTEUR	COMMENTAIRES	REV	
21/06/2016	CHANCONIE Th.	Création	V0	
MATERIE: N/D		DESIGNATION: Cuve HT		
TRAITEMENT: ISO 2768 mK		N° D'IDENTIFICATION: 6000-600-20-V0-		
TOLERANCE GENERALE: ISO 2768 mK				
ETAT DE SURFACE GENERAL:				
PROTECTION SUPERFICIELLE:				
REVISION: CHANCONIE Th.	VALISE PAR:			
DATE: 21/06/2016	FORMAT: A1	ECHELLE: 1/1		
Température de référence: 20°C				
MOYEN D'EXPERIMENTATION / REFERENCE ETUDE: LTD MV / Servitudes				
				1