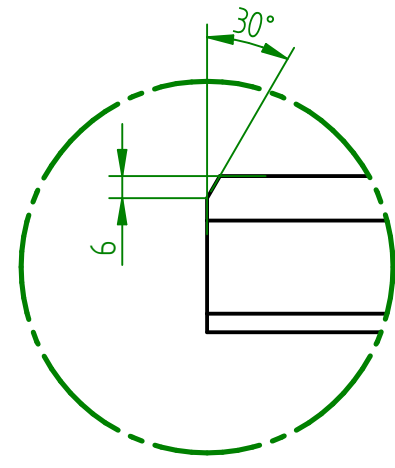
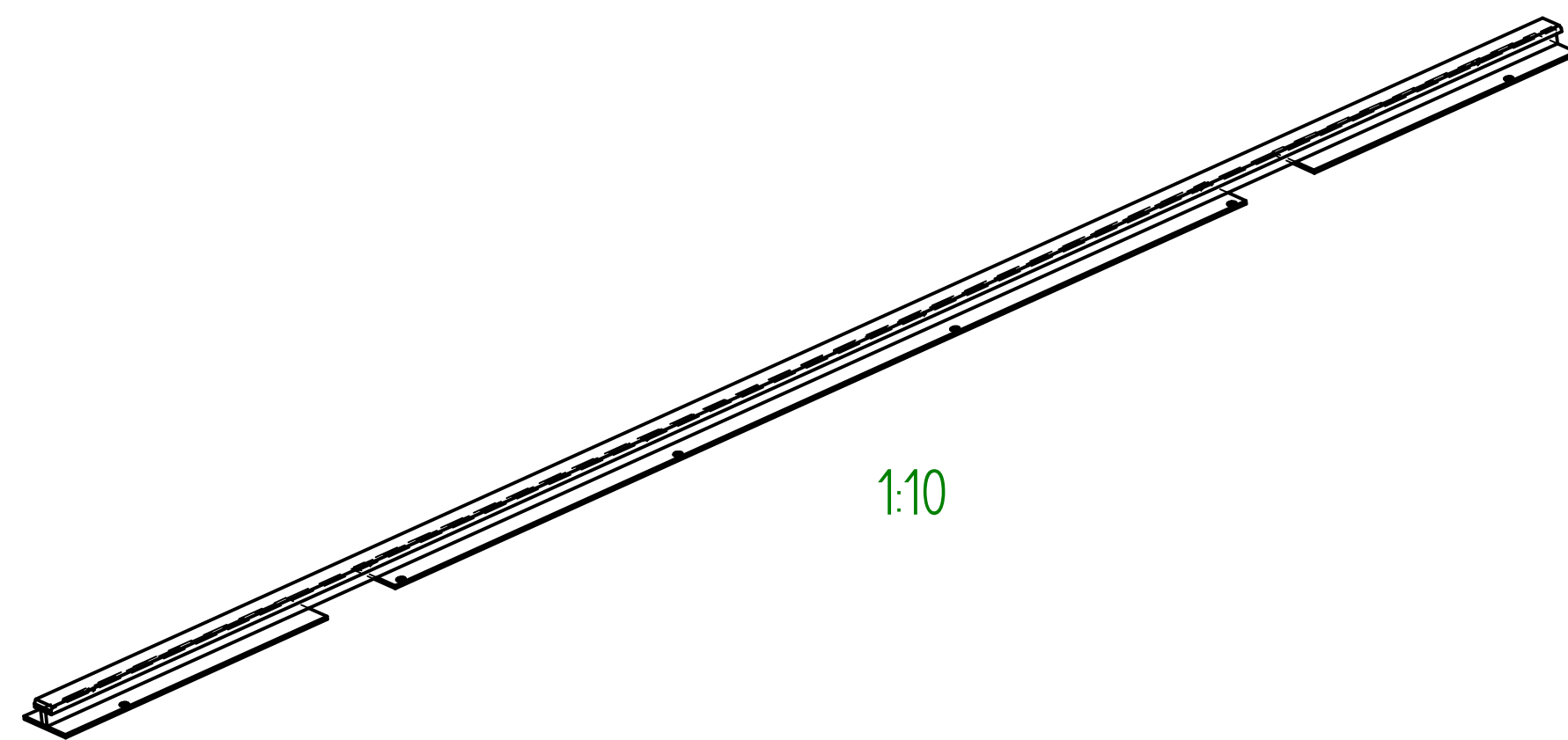
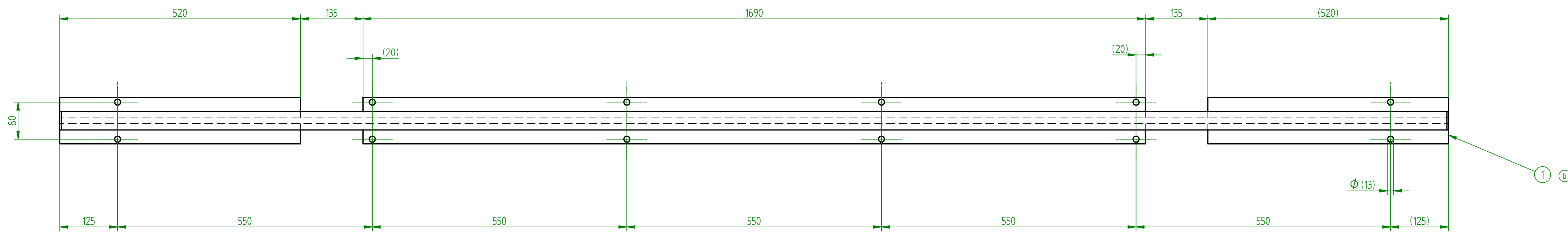
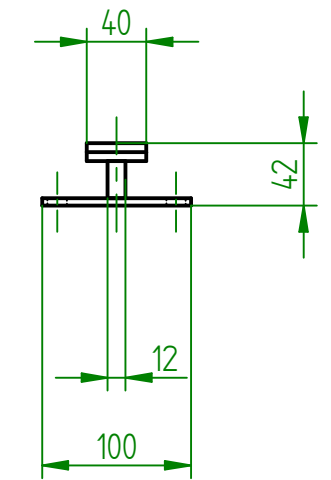
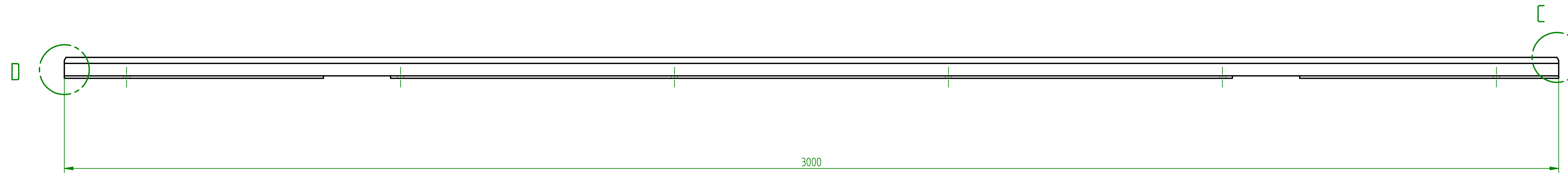
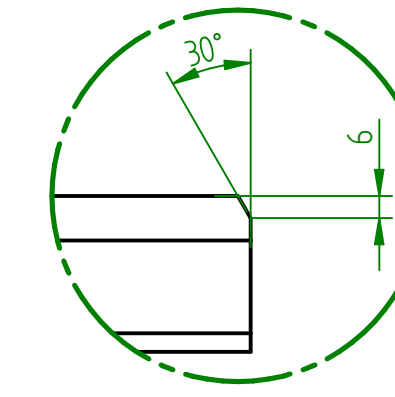


EINZELHEIT D
1:2



EINZELHEIT C
1:2



KTL-Beschichtet nach
Spezifikation SN 334455

		Gewicht (kg) 29,015	Maßstab 15	Einheit mm	Lackierte-Nr.
Oberfläche KTL-beschichtet		Werkstoff s. Einzelz.	Benennung		Projektionsmethode
Datum Name		Erst 27.06.06 Bwald		SCHIENE 3M, ANDUEBEL	
Freig. 05.05.14 Hwald		Geänd. 29.04.14 M Mackiewicz		266718 KTL-BESCHICHTET	
Maschtyp 6-0705		Zeichnungsnummer		Blatt 1	
b K19061 (2x) 29.04.14 M Mackiewicz		Ohne Toleranzangabe gilt für Maße		218829	
a K07096 (2x) 01.08.07 Bwald		DN ISO 2768-M		v1 Blätter	
- K05493		Oberfläche nach		Diese Zeichnung erhält nur eine elektronische Unterschrift	
Zust. Änderung-Nr. / Anzahl		Datum Name Ursprung		"Schutzvermerk nach DIN 34 beachten" "Copyright reserved" NORMA	