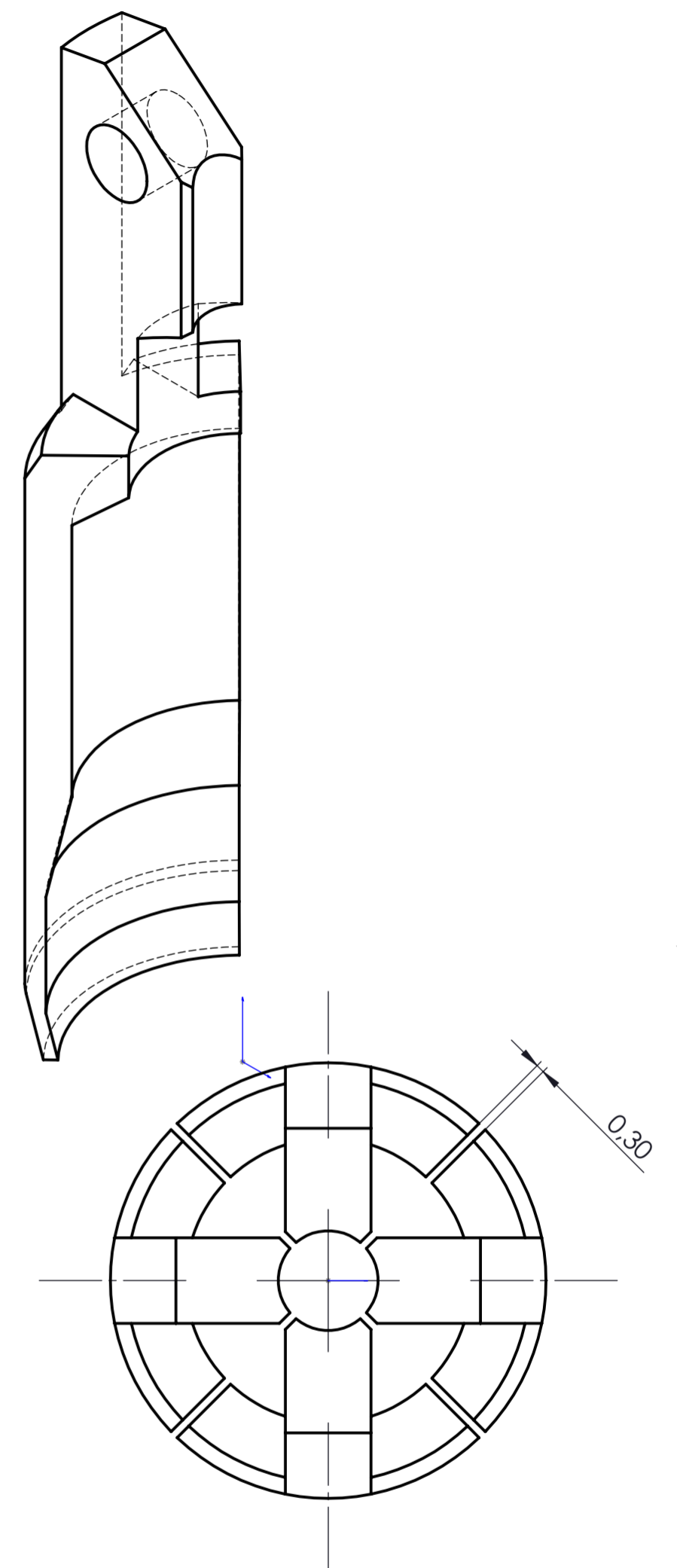
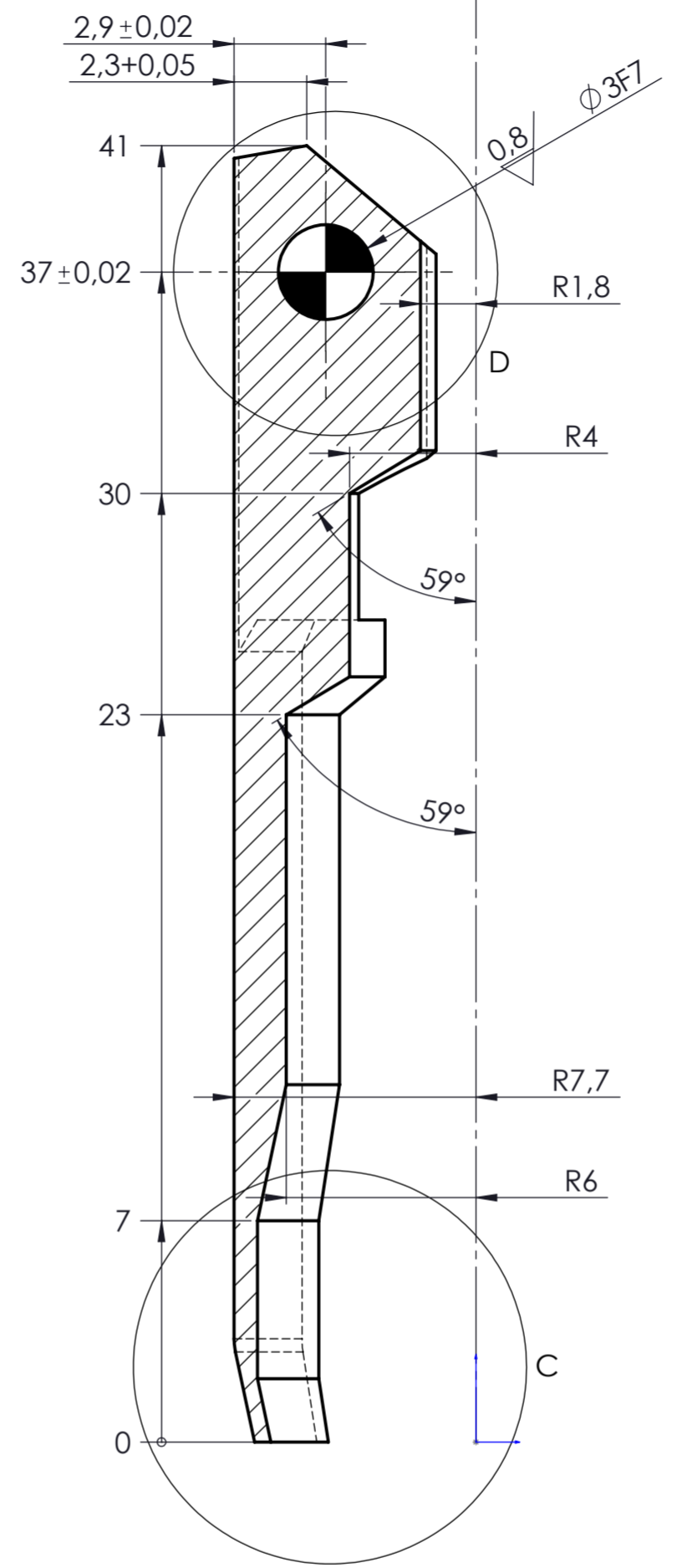
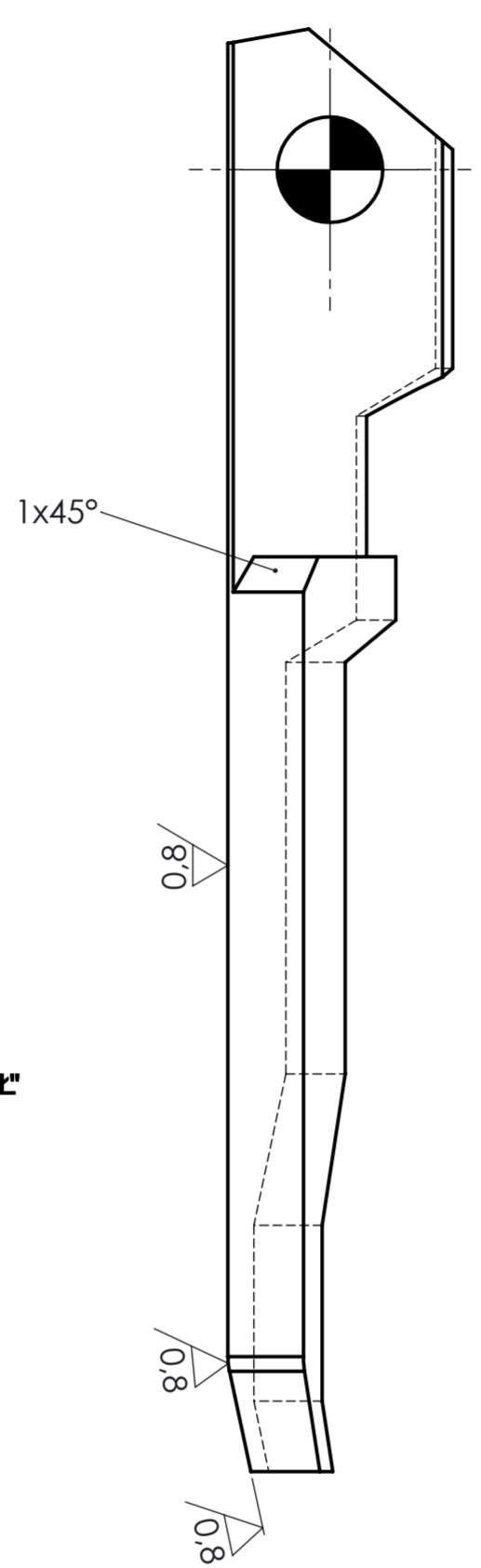
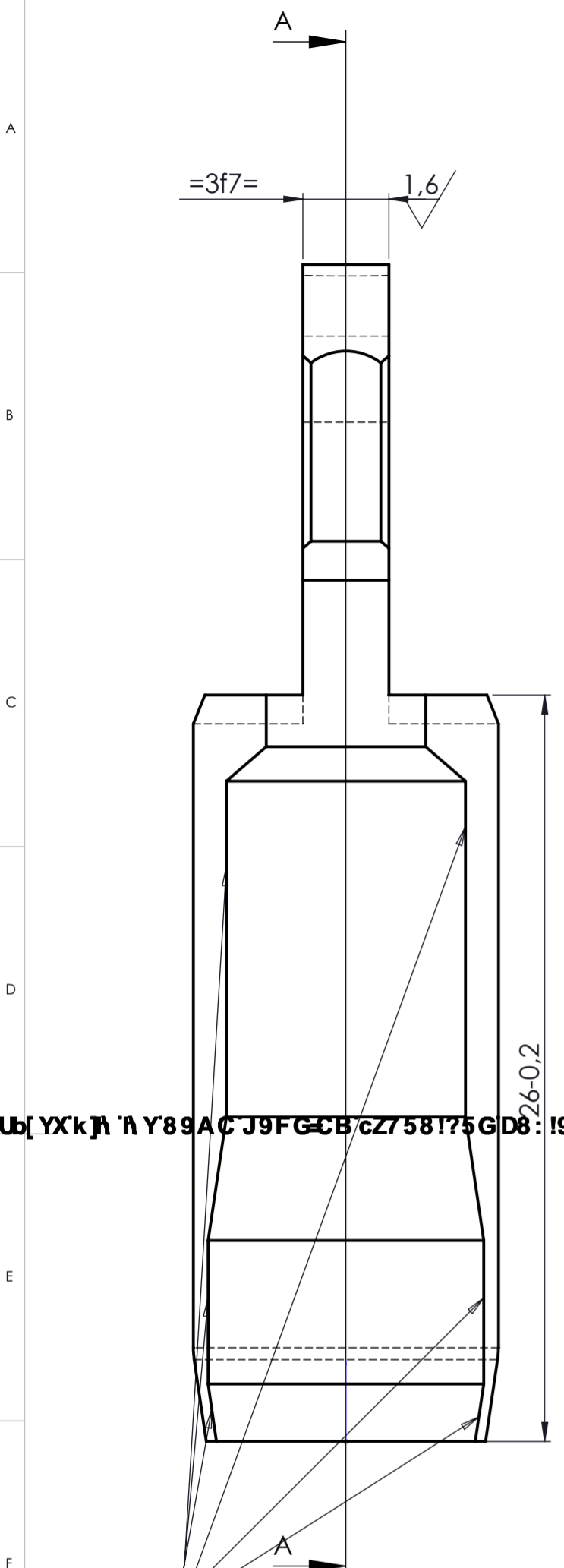
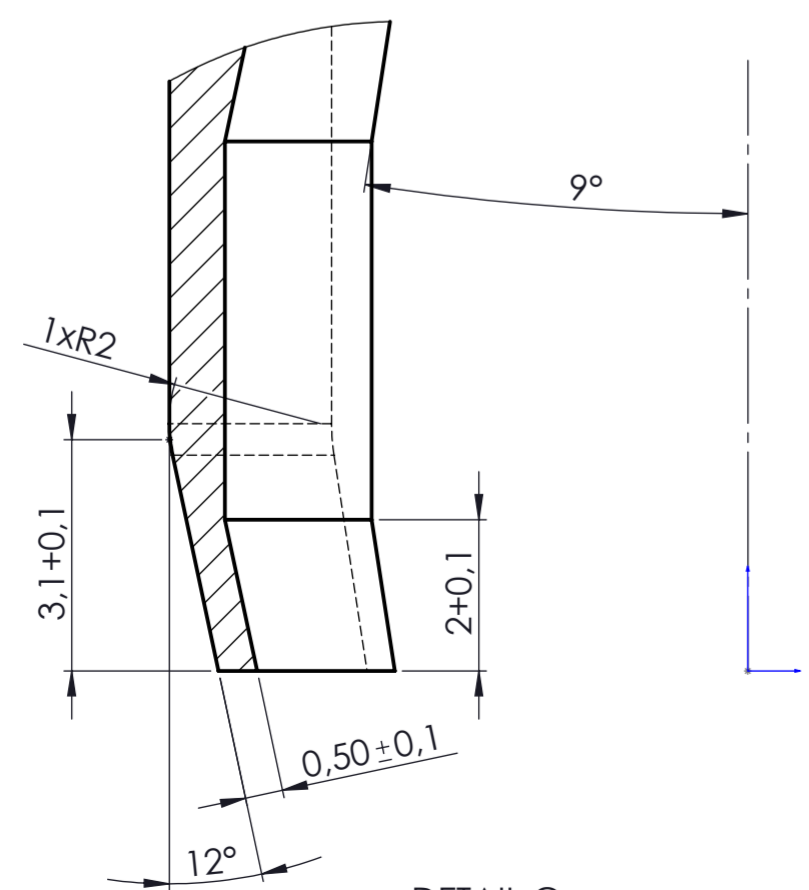


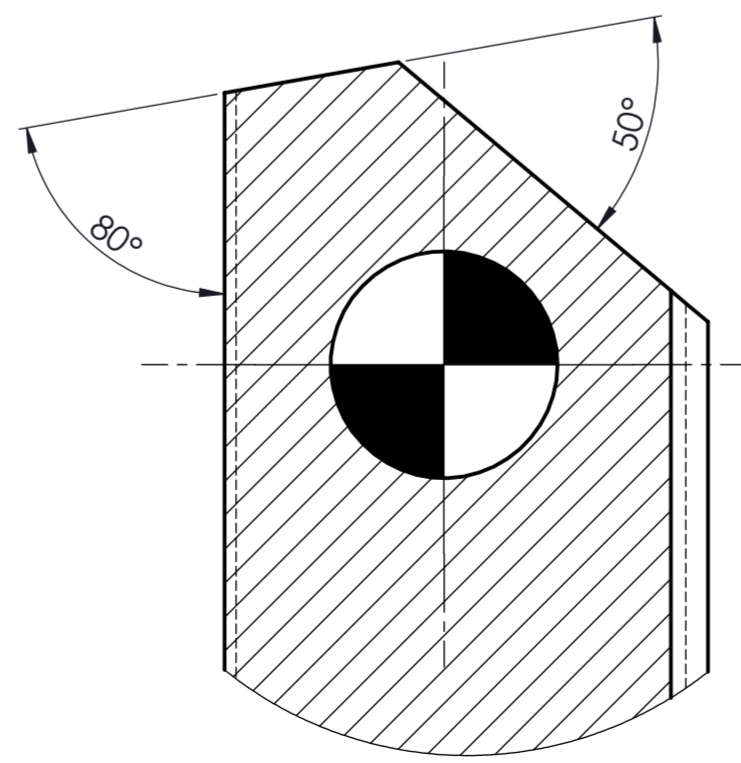
3,2/ (✓)



OSTRE HRANY ZRAZIT 1X45°



DETAIL C
MÉRITKO 10 : 1



DETAIL D
MÉRITKO 10 : 1

CIERNIT
KALIT NA 54+4HRC

- ZRAZIT OSTRE HRANY 0,5X45°

| Poz. | Lamela | Nazov | Rozmer | 1.7131 | 0.00 | Ks. | |
|---------------|-------------|-------|--|-----------------|-------|--------|--------|
| Mierka 2:1 | Kreslil | | Generálne tolerancie podľa normy ISO 2768-mk | Zmena | Dátum | Podpis | Index |
| | Kontroloval | | | | | | |
| Značka | Schválil | | Č. zákazky : | Číslo výkresu : | | | Strana |
| | Dátum | | | | | | |
| Projekt : | | | Číslo výkresu : | | | 1/1 | |