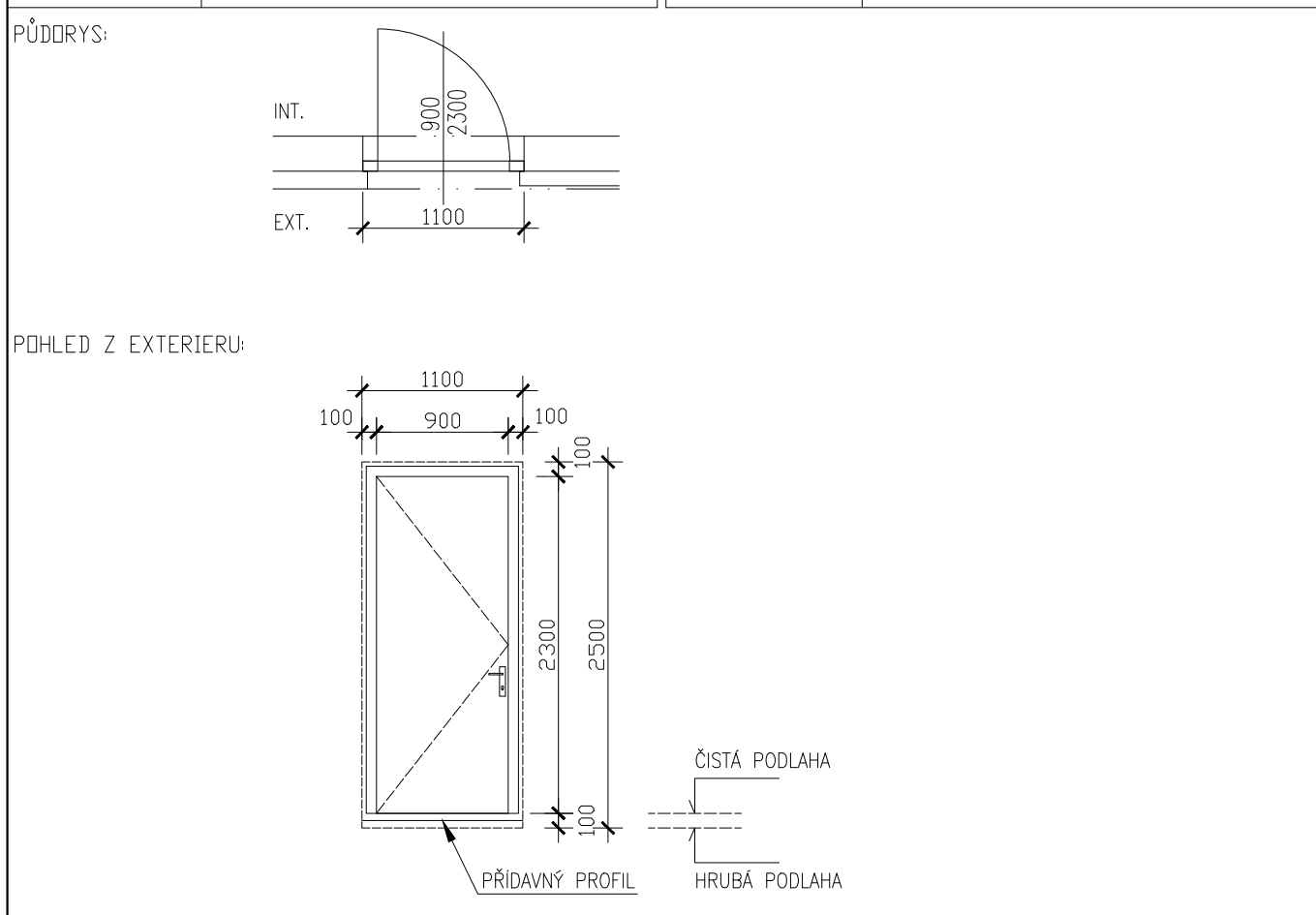


TABULKA OKEN	ZÁSTAVBA ČÁSTI ÚZEMÍ VINOŘ - V ŽABOKŘIKU RODINNÝMI DOMY, ETAPA II	POČET OKEN objekt A7		
OZNAČENÍ		1.NP	2.NP	celkem
OK/01		1	0	1

POPIS	- vstupní dveře, plně, jednokřídlé, bezpečnostní - plastový profil, stejný typ a barva jako okna		
SKLADEBNÝ ROZMĚR	1100/2500 mm (stavební otvor)	HLUK. ÚTLUM	třída zvukové izolace 2 (30 - 34 dB), viz. poznámka
OTVOR V KCI	viz poznámka	TĚSNĚNÍ	systemové celookvodové
MATERIÁL	plastové profily	POŽÁRNÍ ODOLNOST	-
POVRCH. ÚPRAVA	přesný odstín bude upřesněn investorem a hlavním architektem stavby	ZÁMEK	bezpečnostní zámek FAB
PROSKLENÍ	-	ŽALUZIE	-
SOUČINITEL PROSTUPU TEPLA	- U _{rám} = 1,4 W/m ² K	OSTĚNÍ A NADPRAŽÍ	vápenoštuková omítka APU lišty
OTEVÍRÁNÍ	otevíravé	KOVÁNÍ,	MP Alex



POZNÁMKA :

- Před zadáním výplní otvorů do výroby dojde k přeměření všech stavebních otvorů a bude vypracována přehledná dodavatelská dokumentace. Toto provede dodavatel výplní otvorů.
- Řešení přípojovací spáry výplní otvorů bude provedeno okenní parotěsnou a paropropustnou fólií.
- Před zadáním výplní otvorů do výroby bude provedeno měření hluku resp. vypracována akustická studie. Na základě těchto výsledků bude stanovena třída akustické izolace oken.