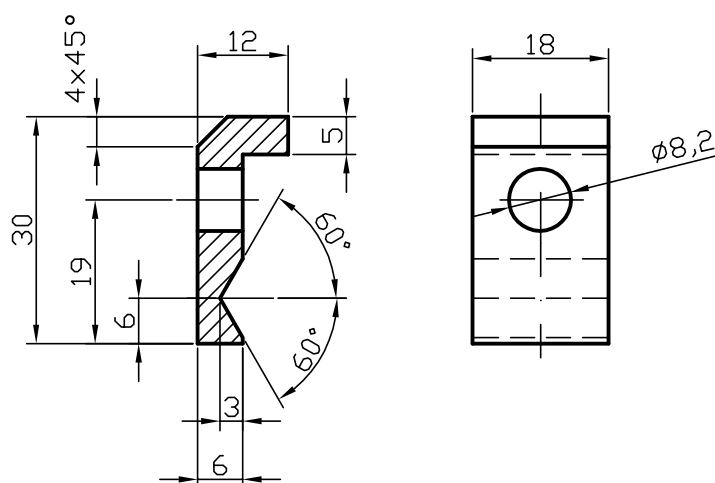


3,2



Poznámka: otvor $\phi 8,2$ vŕtať použitím prípravku

1	Anticor A2 30x12	EN 10.088-2	17 440	17 440		Tv 88-00-00	1
Počet	Názov-rozmer	Norma-polotovar	Mater. konečný	Mater. východzí	Tr.odp.	Odkaz	Poz.
Mierka	Kreslil	ZAJASENSKÝ	Hmotnosť [kg]				
1:1	Kontroloval		Hrubá				
	Schválil		Čistá				
	Dátum	11.11.2005	Celková				
VVÚŽ	Typ	UDT-3M	Zmena		Dátum	Podpis	Index-poč.
ZSR VRÚTKY	Názov	DRŽIAK IZOLAČNÝ		Formát	Číslo výkresu		
				4	Tv 88-00-05		