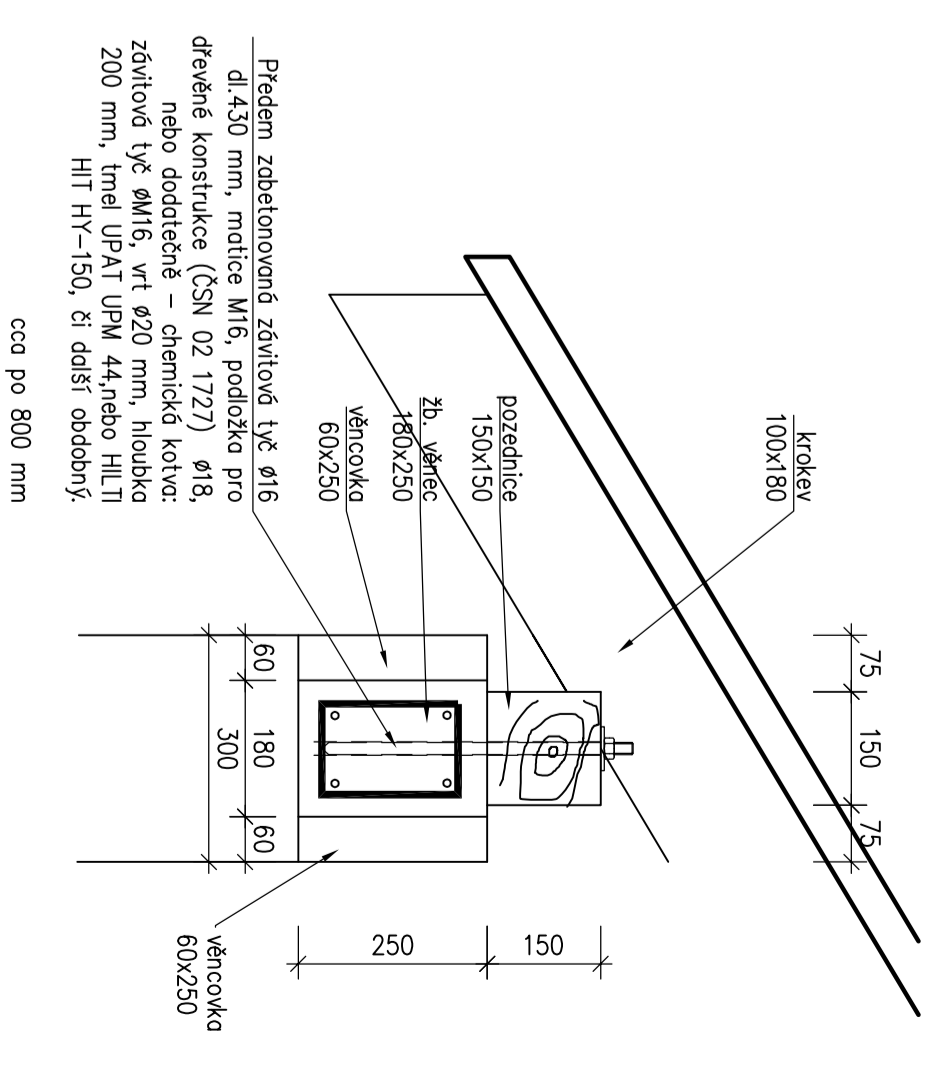
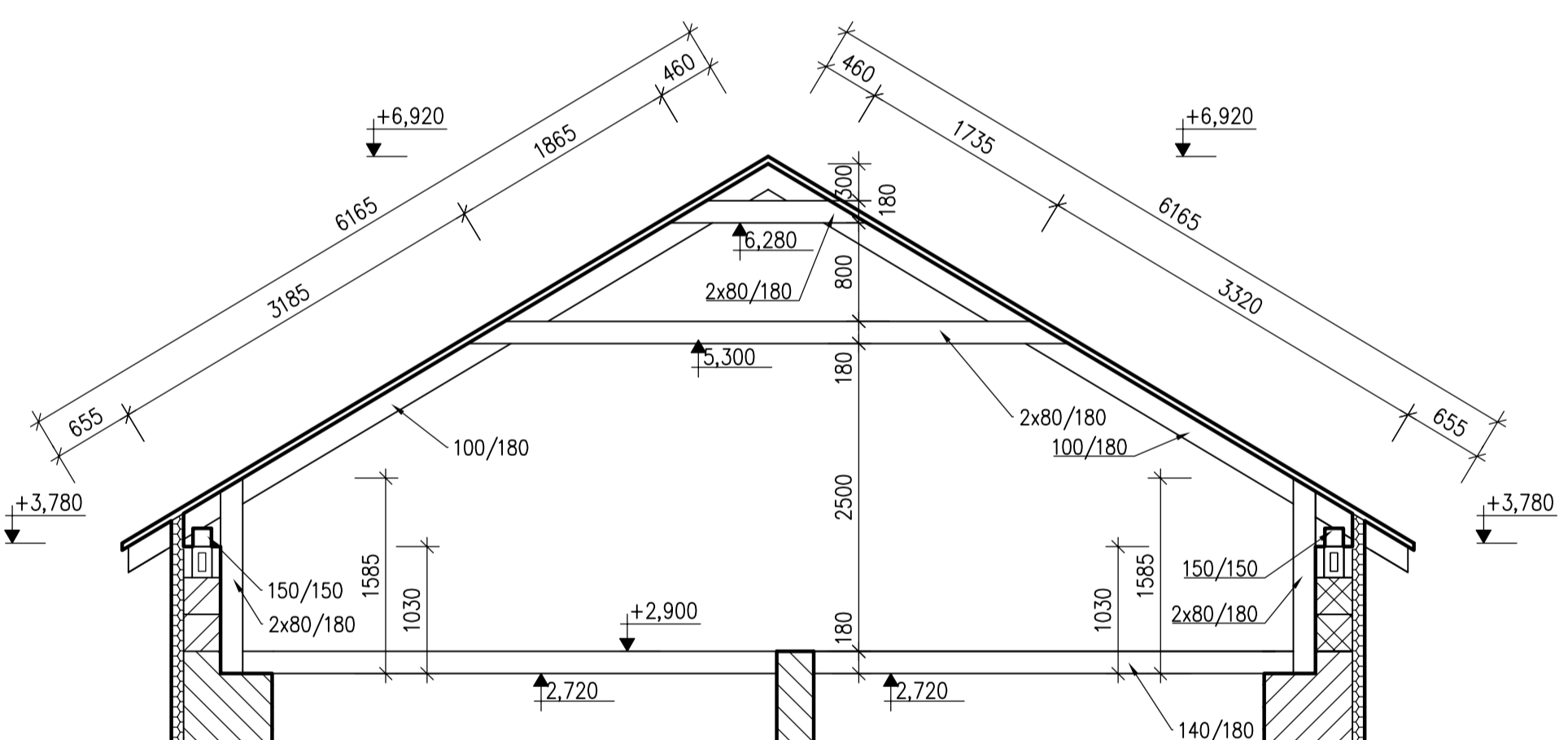
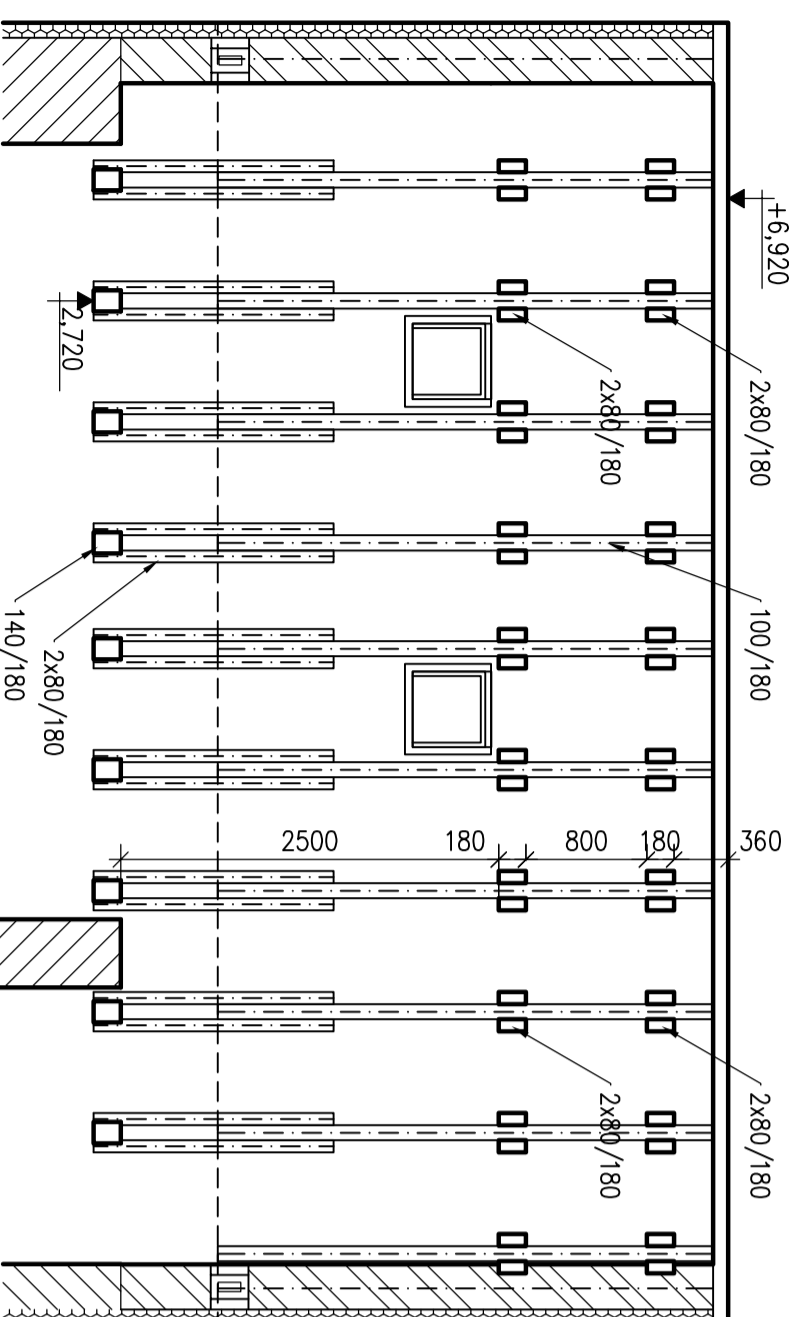
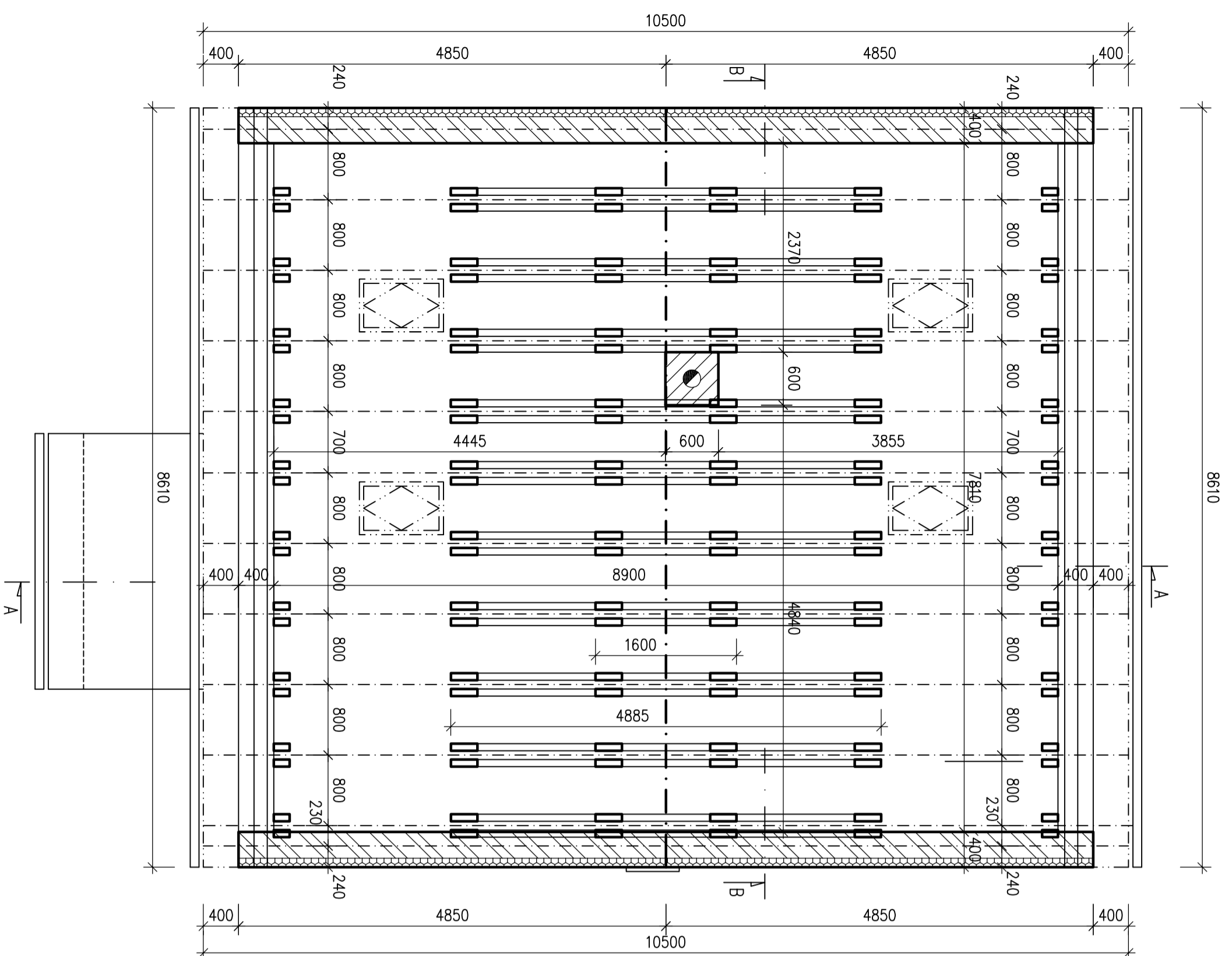


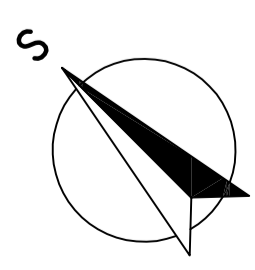
Kotvení pozednice při provedení nového věnce



Předem zabetonovaná zátvňová tyč $\phi 16$ dl: 430 mm, matice M16, podložka pro dřevěné konstrukce (ČSN 02 1727) $\phi 18$, nebo dodatečně – chemická kotva: zátvňová tyč $\phi M16$, vrť $\phi 20$ mm, hloubka 200 mm, tmel UPAT UPM 44, nebo HILLI HIT HY-150, či další obdobný.
cca po 800 mm

LEGENDA

- STAVAJÍCÍ KAMENNÉ ZDIVO
- NOVÉ POROBETONOVÉ ZDIVO tl. 300mm
- PĚNOVÝ POLYSTYREN EPS 100 F Stabili TL. 100mm (fasády)



Miprojekt architektura novostavby rekonstrukce staveb		Autorizováni razítko:	
Investor: Srb Miroslav Kňodlovec 1090/29, Prhna, Horní Počernice, 193 00		tel: +420 777 176 114 web: www.miprojekt.cz e-mail: miprojekt@miprojekt.cz	
Stavba: Modernizace RD Třebovje 64 Kdt. území: Třebovje 770515, Parc. číslo: st. 53/1		Číslo zakázky: 12-097	
HPP:		Datum: 08/2012	
Ing. Pavel Dušek		Stupeň: DSP	
Projektant:		Formát: 4 x A4	
Ing. Vělemon DIS		Měřítko: 1:50	
Výkres: F.1. STAVEBNĚ ARCHITECTONICKÉ ŘEŠENÍ		Číslo výkresu: Paré	
Výkres:		NOVÝ STAV – KROV	
F.1.11			