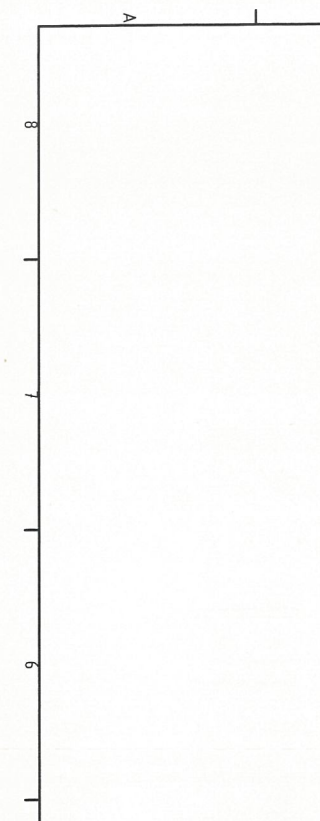
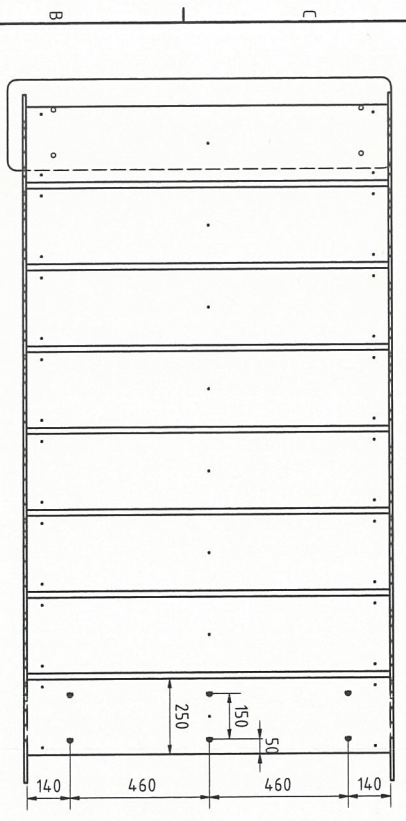
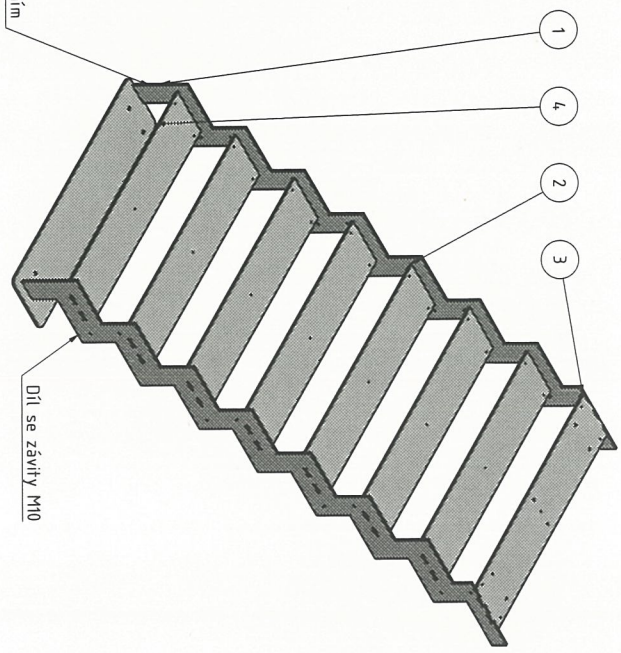
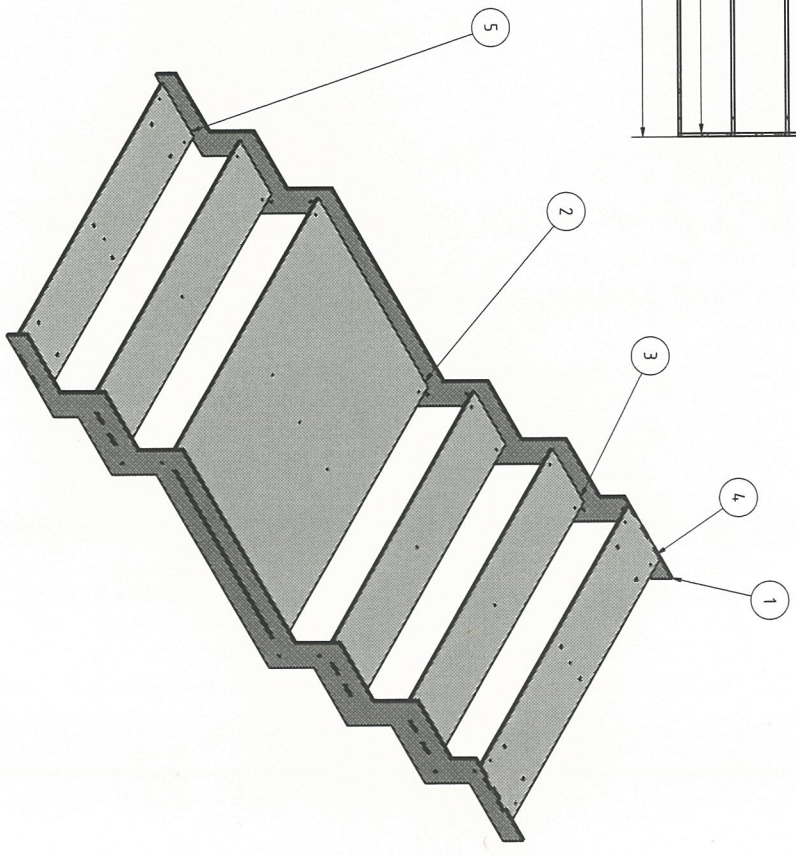
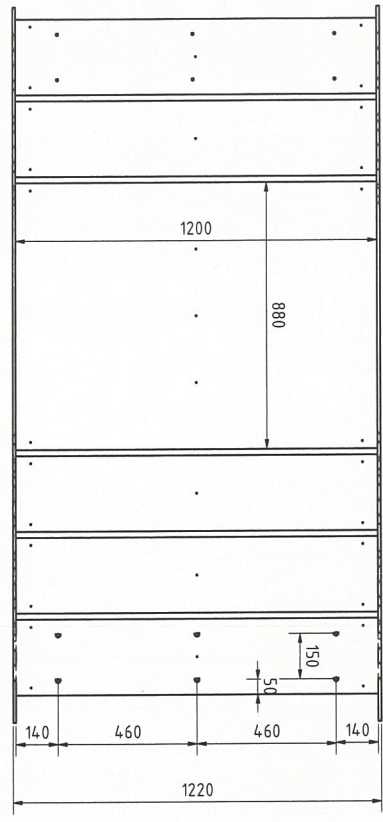
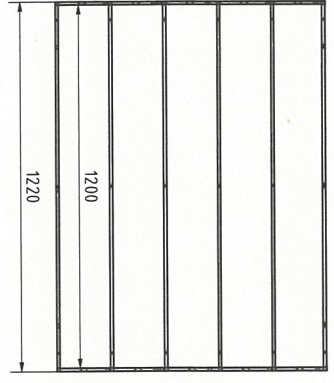
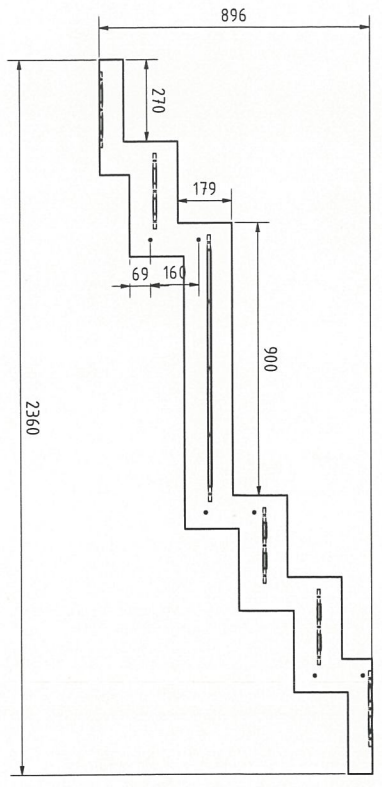


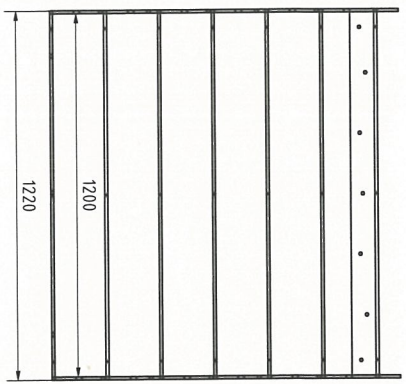
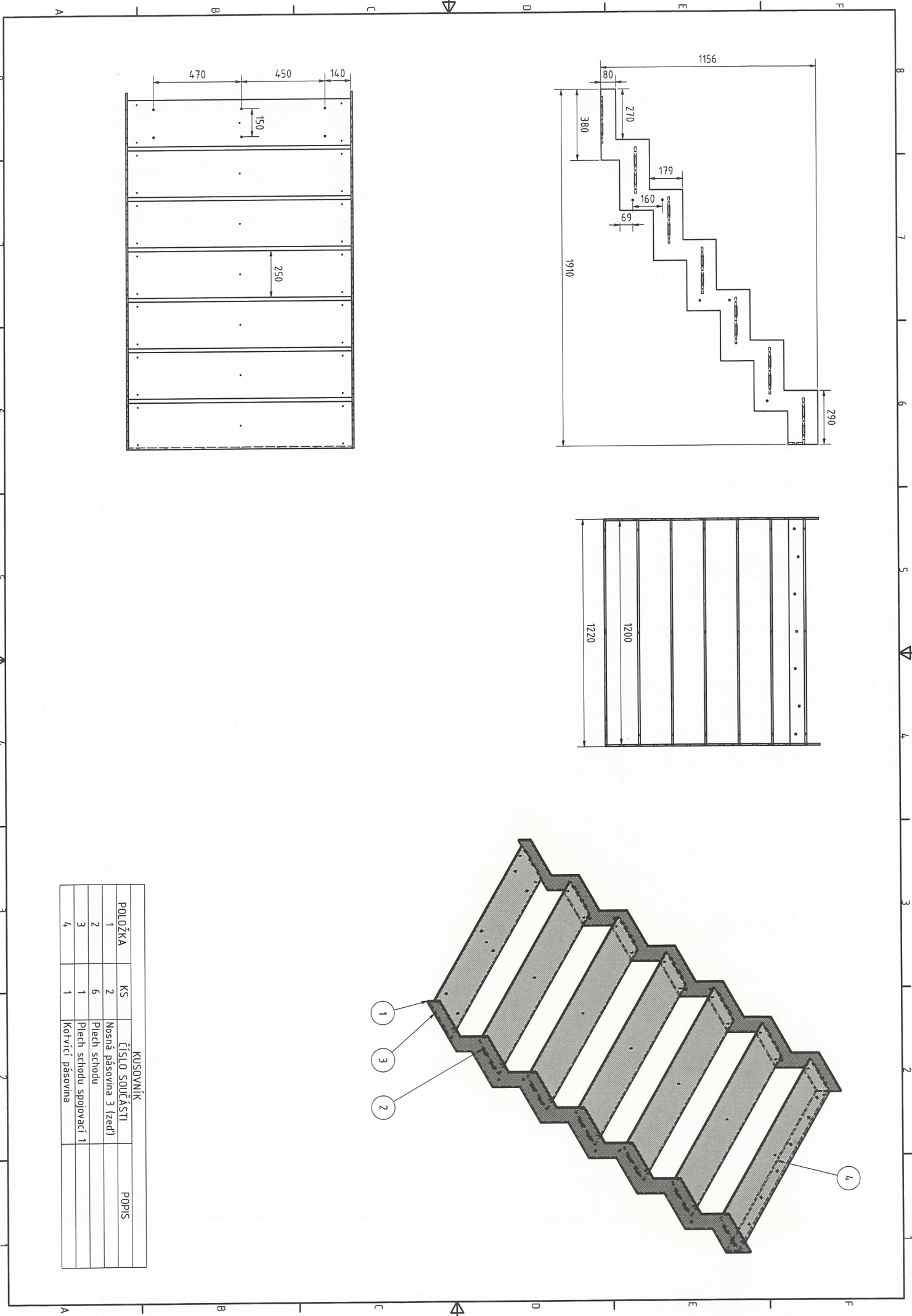
Díl s průchozími otvory a zahloubením



KUSOVNÍK		ČÍSLO SOUČÁSTI		POPIS
POLOŽKA	KS			
1	2			Nosná pásovina 1 (zedř)
2	7			Plech schodu
3	1			Plech schodu spojovací 2
4	1			Kotevní plech spodní



KUSOVNÍK		ČÍSLO SOUČÁSTI		POPIS
POLOŽKA	KS	1	2	
1	2	1	2	Nosná pásovina 2 (zad)
2	1	1	1	Plech podesty
3	3	1	1	Plech schodu
4	1	1	1	Plech schodu spojovací 2
5	1	1	1	Plech schodu spojovací 1



KUSOVNÍK		ČÍSLO SOUČÁSTI		POPIS
POLŮŽKA	KS	2	Nosná pásovina 3 (zede')	
1		6	Plech schodu	
2		1	Plech schodu spojovací 1	
3		1	Kotvící pásovina	
4				