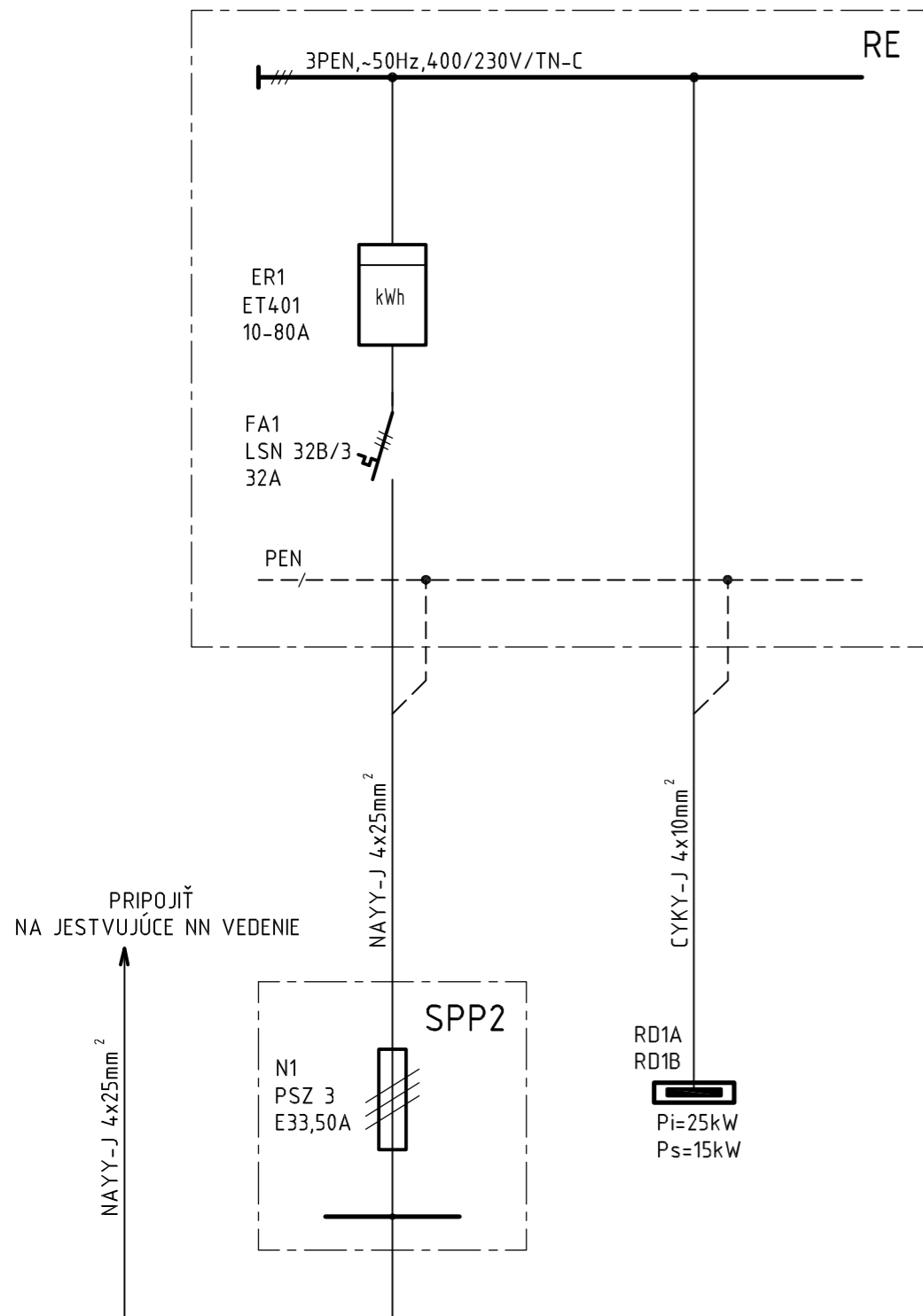
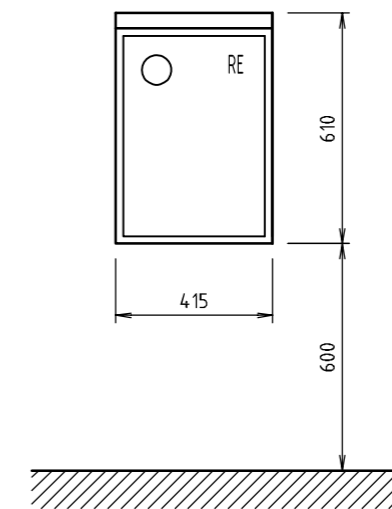


SÚSTAVA: 3PEN/NPE, ~50Hz, 400/230V/TN-C-S  
 OCHRANA PRED ÚRAZOM ELEKTRICKÝM PRÚDOM:  
 OCHRANA SAMOČINNÝM ODPOJENÍM NAPÁJANIA  
 STN 33 2000 4-41 : 2007



|                         |                                  |                            |
|-------------------------|----------------------------------|----------------------------|
| TYP ROZVÁDZAČA :        | PLASTOVÝ ELEKTROMEROVÝ ROZVÁDZAČ | PLASTOVÁ PŘÍPOJKOVÁ SKŘIŇA |
| VÝROBCA :               | HASMA                            | HASMA                      |
| ROZMERY :               | 610x415x255mm                    | 300x300x255mm              |
| FARBA :                 | ŠEDÁ                             | ŠEDÁ                       |
| PRÍVODY :               | ZDOLA                            | ZDOLA                      |
| VÝVODY :                | ZDOLA                            | HORE                       |
| KRYTIE :                | IP43/20                          | IP43/20                    |
| OVL.PR.VKY NA DVERÁCH : |                                  |                            |
| ZA DVERAMI :            | ISTIČ, ELEKTROMER                | POISTKY                    |
| INŠT./SÚČASNÝ VÝKON :   | 25/15kW                          | 25/15kW                    |
| POZNÁMKA :              | -                                | -                          |

MIERKA: 1:20



±0,000 = XXX,XX m.n.m B.p.v.

|  |   |                       |                     |
|--|---|-----------------------|---------------------|
| ZODPOVEDNÝ PROJEKTANT  | VYPRACOVAL  |                       |                     |
| Ing. RADOVAN HOLOD <i>RLS</i>  | Ing. RADOVAN HOLOD <i>RLS</i>   |                       |                     |
| AUTOR:   | Ing.arch. MILOŠ DJURAČKA  | DÁTUM 07/2013         | ČÍSLO PARÉ          |
| INVESTOR:  | I.M.D. GROUP II, s. r. o. Holubyho 71 902 01 Pezinok                  | DRUH PROJEKTU         |                     |
| NÁZOV A MIESTO STAVBY:   | RODINNÝ DVOJDOM I<br>Obytná zóna ROZÁLKA SEVER - PANSKÁ ALEJ, Pezinok | JEDNOSTUPŇOVÝ PROJEKT |                     |
| PROFESIA: Vnútročné silnoprúdové rozvody, umelé osvetlenie, bleskozvod a uzemnenie, areálový rozvod NN |   | FORMÁT 2A4            |                     |
| E1.2.3   | NÁZOV VÝKRESU:<br>PREHLADOVÁ SCHÉMA ELEKTROMEROVÉHO ROZVÁDZAČA RE     | MIERKA                | ČÍSLO VÝKRESU<br>08 |