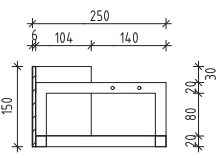
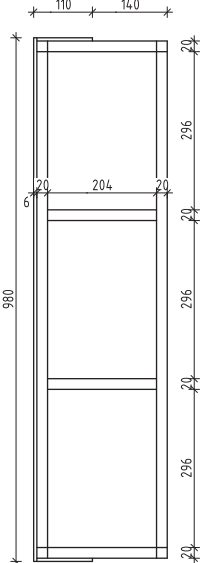
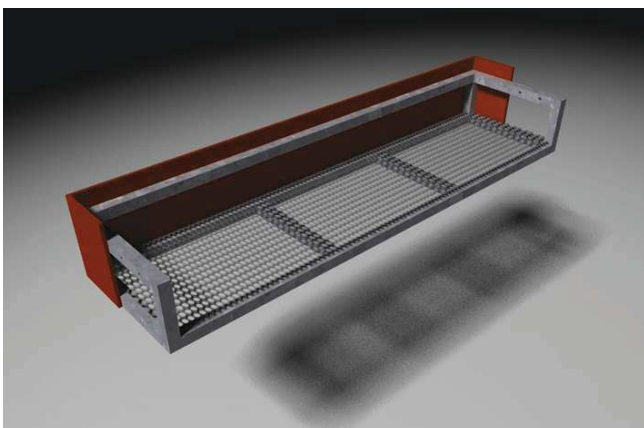
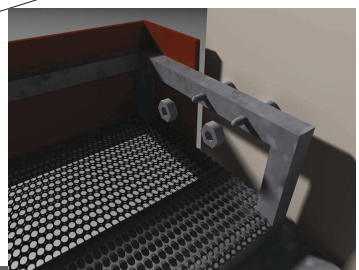
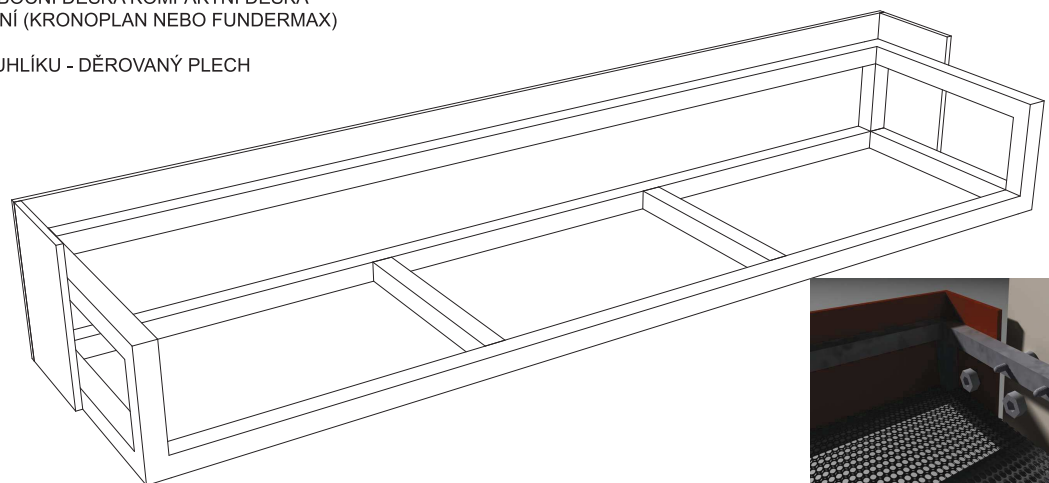


PŮDORYS



ŘEZ

RÁMEČEK JÄCKEL 20/20 POZINK
ČELNÍ A BOČNÍ DESKA KOMPAKTNÍ DESKA
VENKOVNÍ (KRONOPLAN NEBO FUNDERMAX)
6 mm
DNO TRUHLÍKU - DĚROVANÝ PLECH



STAVEBNÍ ÚPRAVY BYTOVÉHO DOMU č.p.103 V OBCI HODICE
PŘEDOKENNÍ TRUHLÍK NA KVĚTINY