

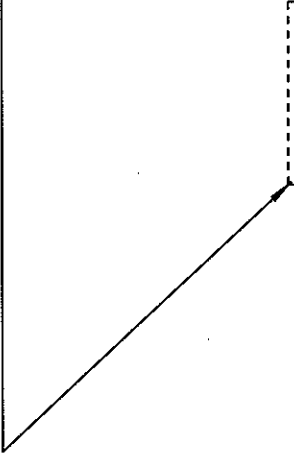
3

2

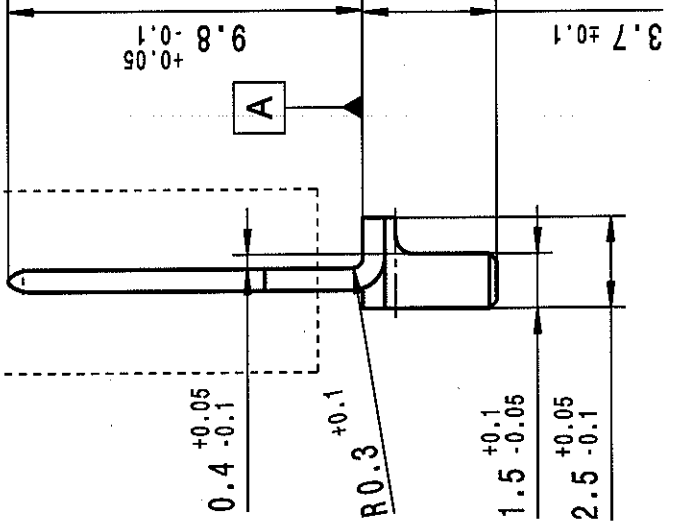
1

Stanzgitterform nach Ausführungsvorschrift Loepold Kostal GmbH & Co. KG
 Dok.nummer: DOC00024660 Änd.stand: 10
 Form 1

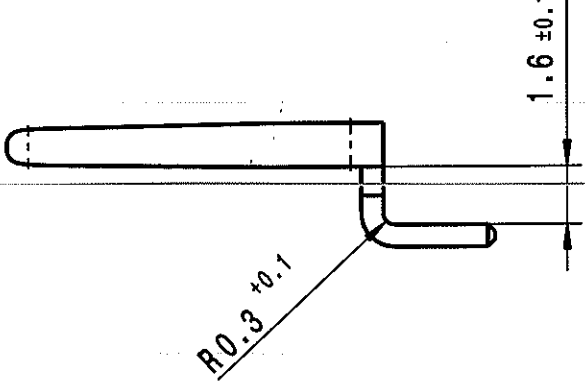
A



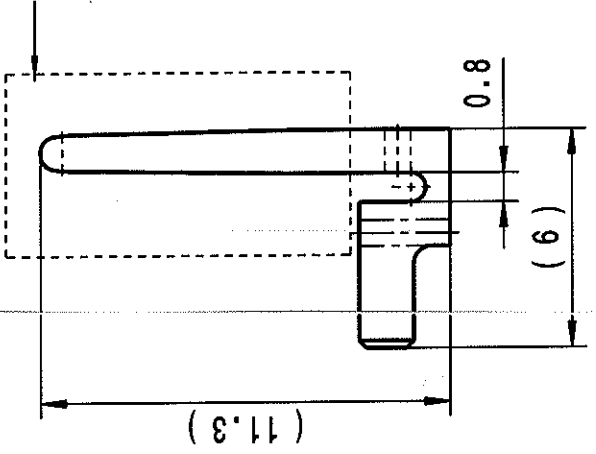
B



C



D



E

Technische Lieferbedingung siehe