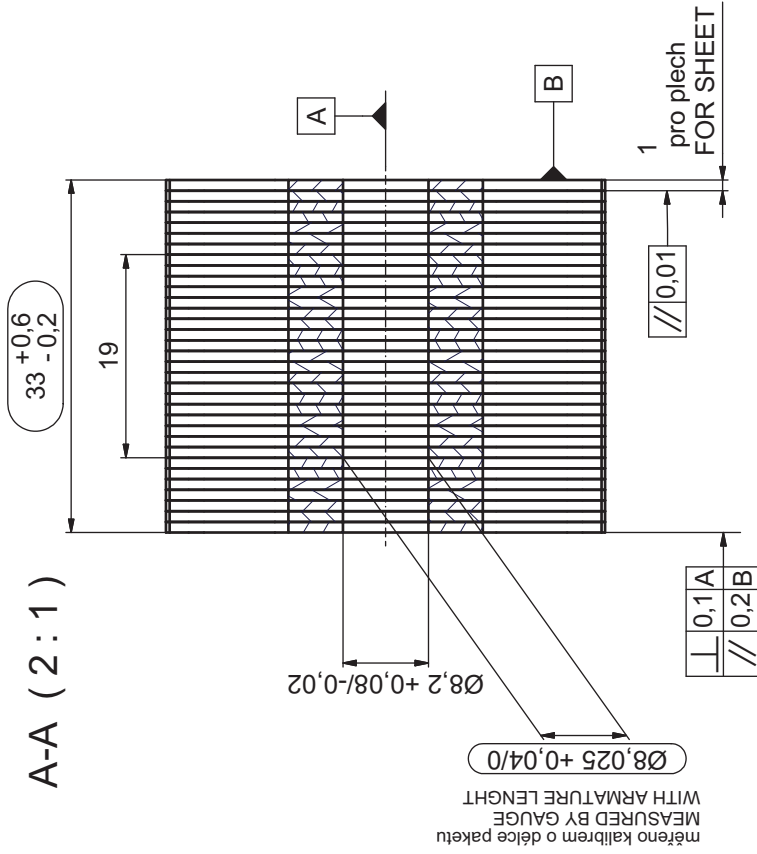
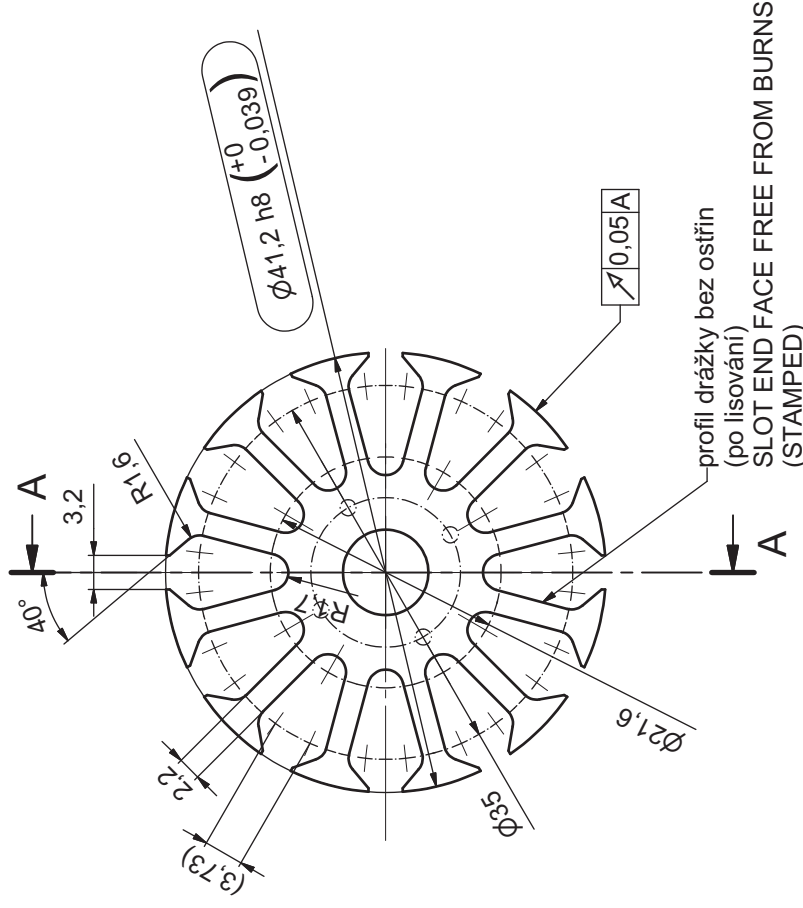


vnitřní průměr plechu v délce "33" kromě "19" : max Ø 8,28  
 vnitřní průměr plechu v délce "19" : max Ø 8,06  
 END LAMINAE CORE DIM "33" WITHOUT "19" : max Ø 8,28  
 END LAMINAE CORE DIM "19" : max Ø 8,06

A-A (2 : 1)



kóty pro jeden plech  
 DIMENSION FOR ONE LAMINAE



paket spojen lisováním , síla na oddělení > 60 N  
 před lisování plech po plechu pootočen o 90°  
 LAMINAE JOINED BY STAMPING, FORCE TO SEPARATE >60 N  
 ARMATURE CORE FROM LAMINAE TO LAMINAE TWISTED BY 90°

MATERIAL : FeP 01 EN 10130-91

33	Kus	Název - Rozměr	Polotovár	Materiál	Tříd	Hmotnost	Číslo výkresu	Pozíc
		Netolerované rozměry ISO 2768-1-m				0,005 kg	0,165	1
Poznámka		Celková čistá váha (kg)						
Měřítko	Kreslí	Změna						
2:1	Kontroloval	Datum						
	TPV	Podpis						
	Schválil	Datum						
	Datum	Nový výkres						
	Typ	Stary výkres						
	Název	Číslo výkresu						
		11221100						
		CORE ARMATURE						
		Svazek plechů						

ISO 2768-1-m	dimension	tolerance
>30 ≤ 120		+/- 0,3
>6 ≤ 30		+/- 0,2
≤ 6		+/- 0,1
ÚHEL/ANGLE		
>50' ≤ 120"		+/- 0'20"
>10' ≤ 50"		+/- 0'30"
≤ 10'		+/- 1'00"