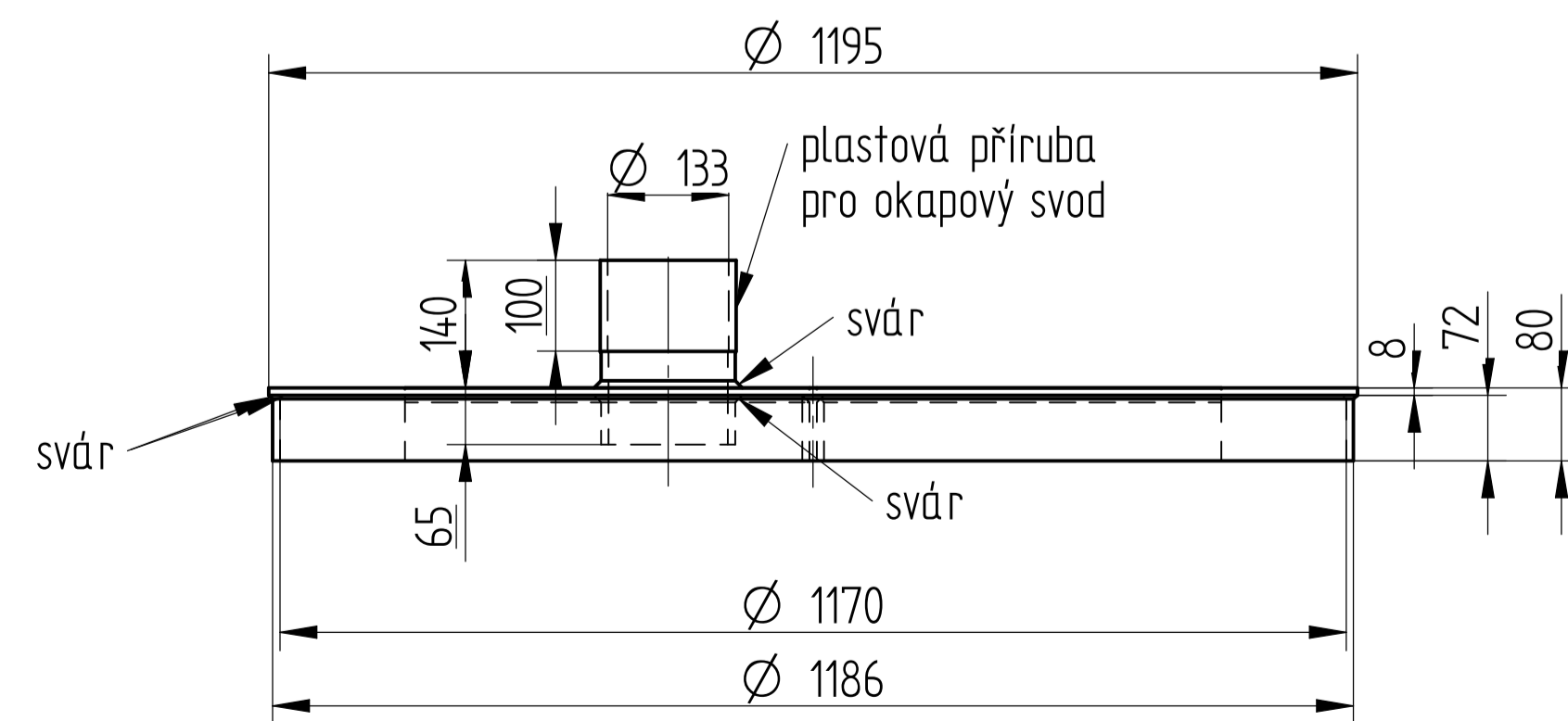
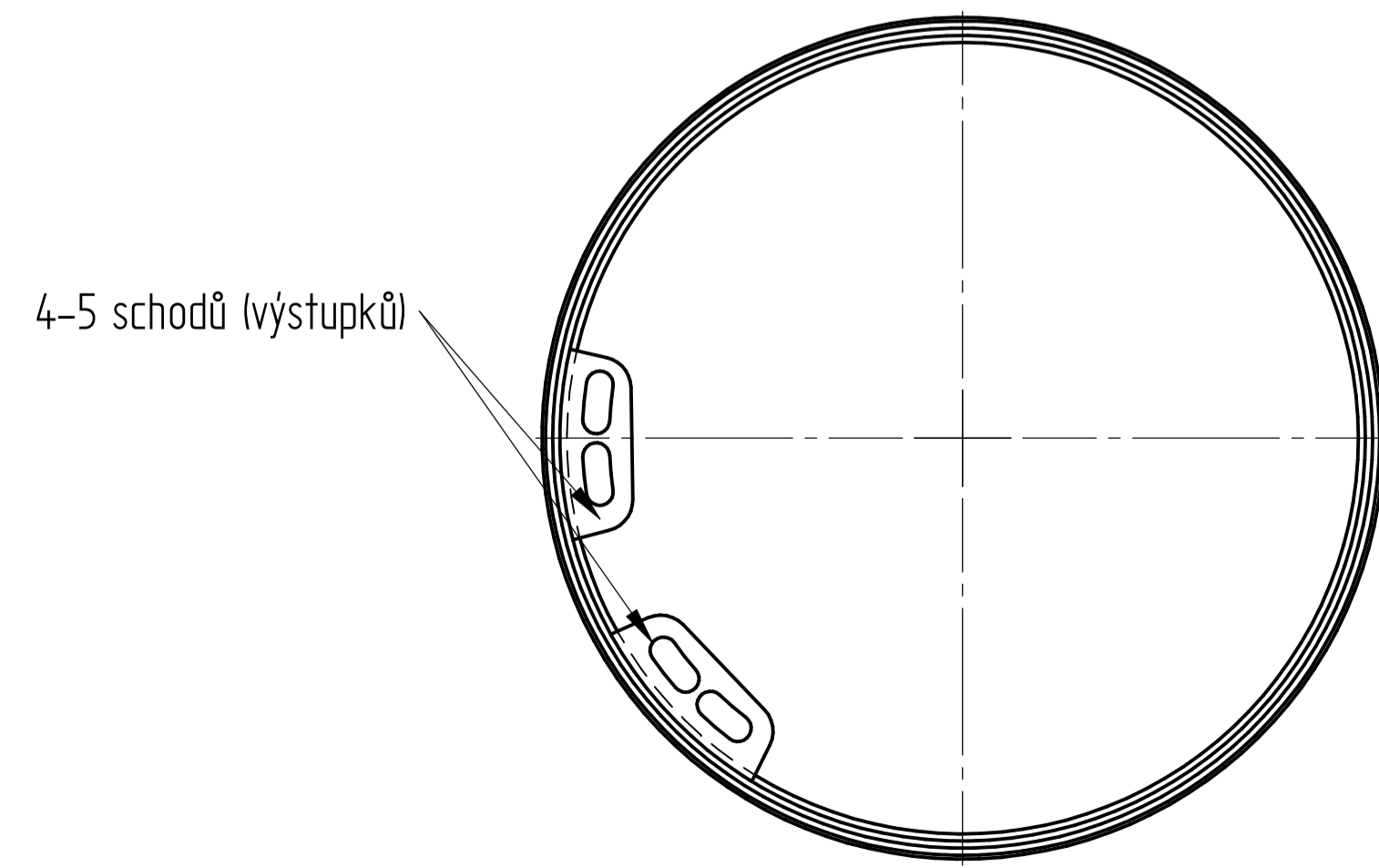
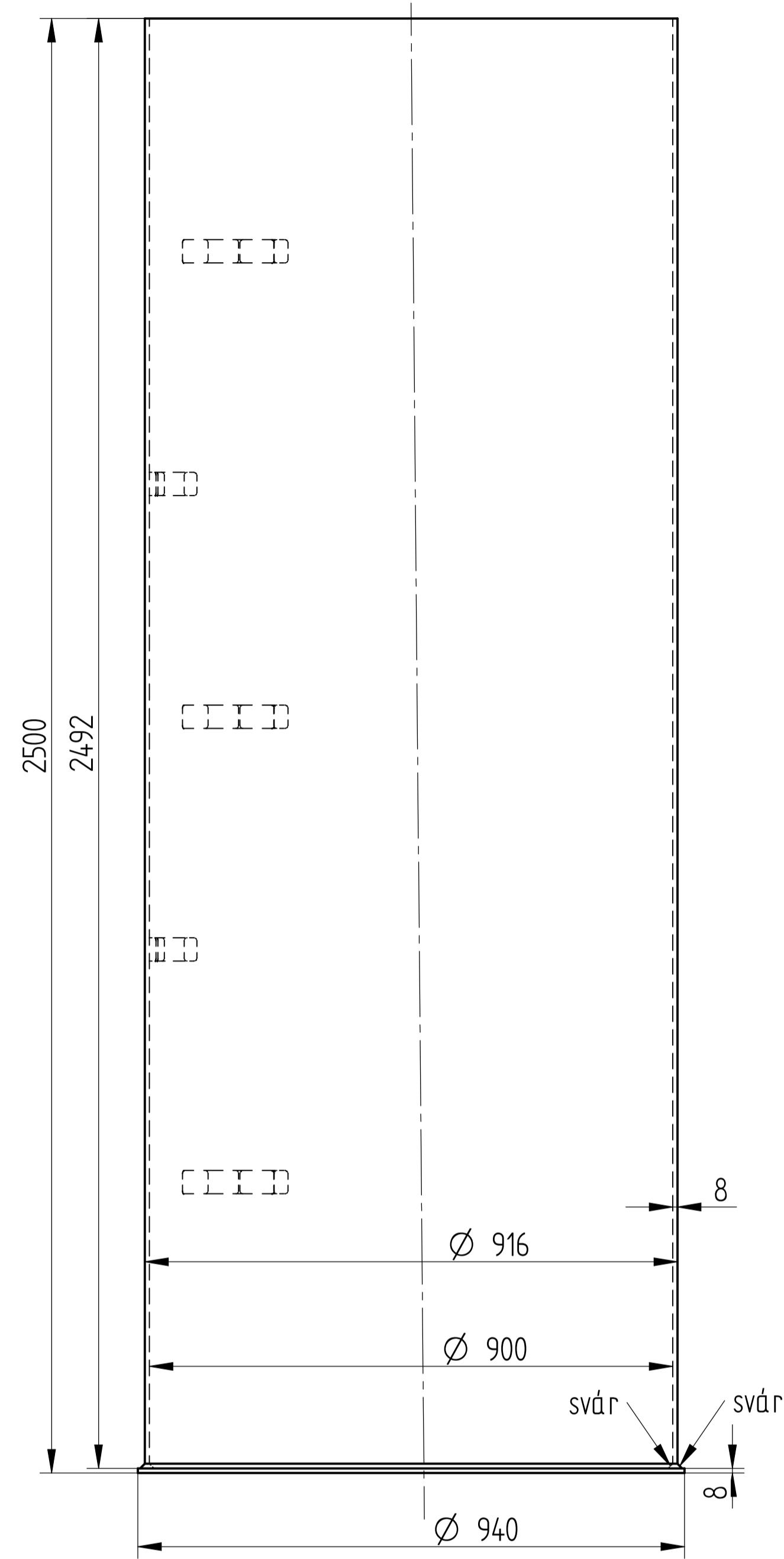
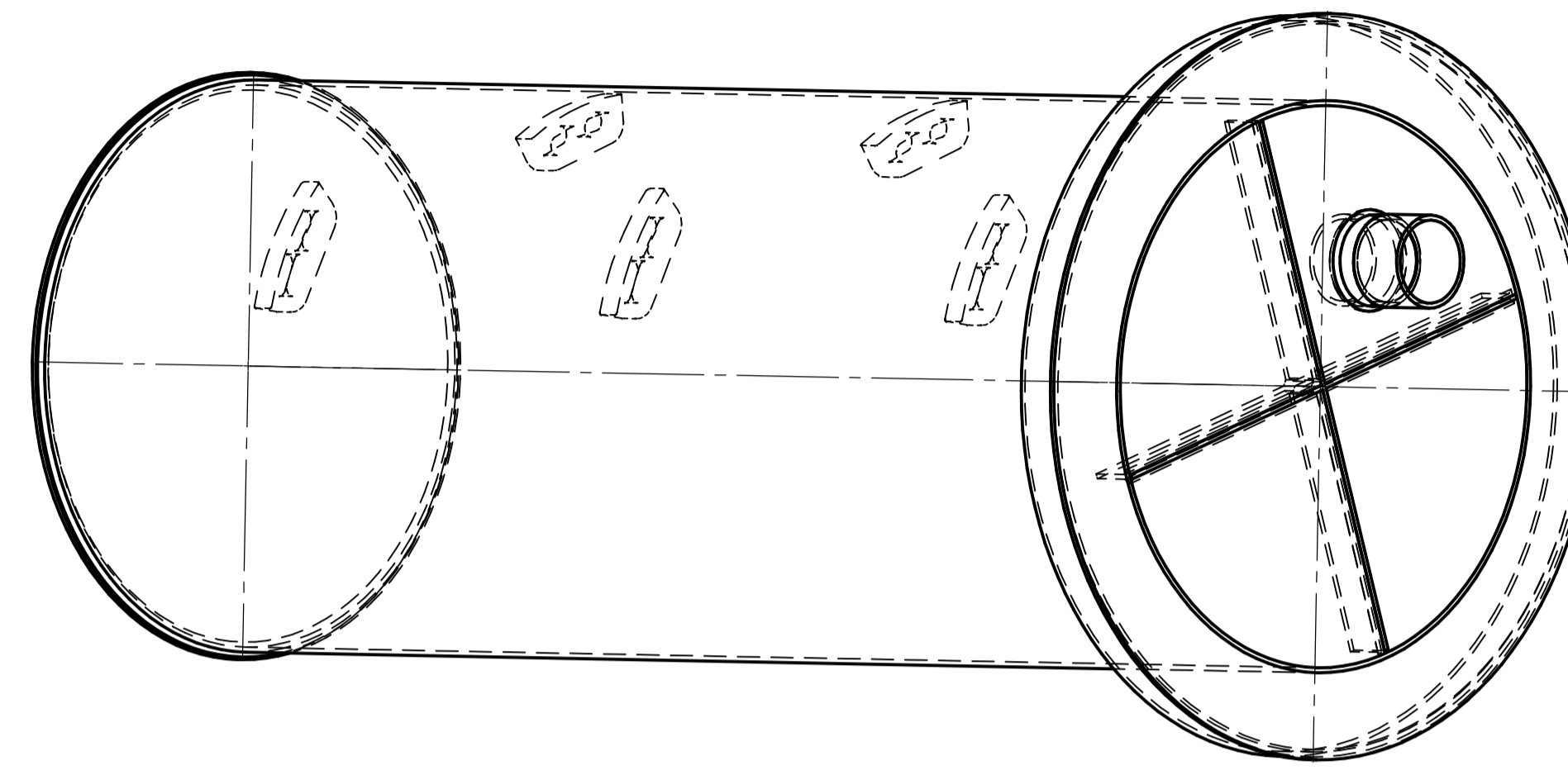


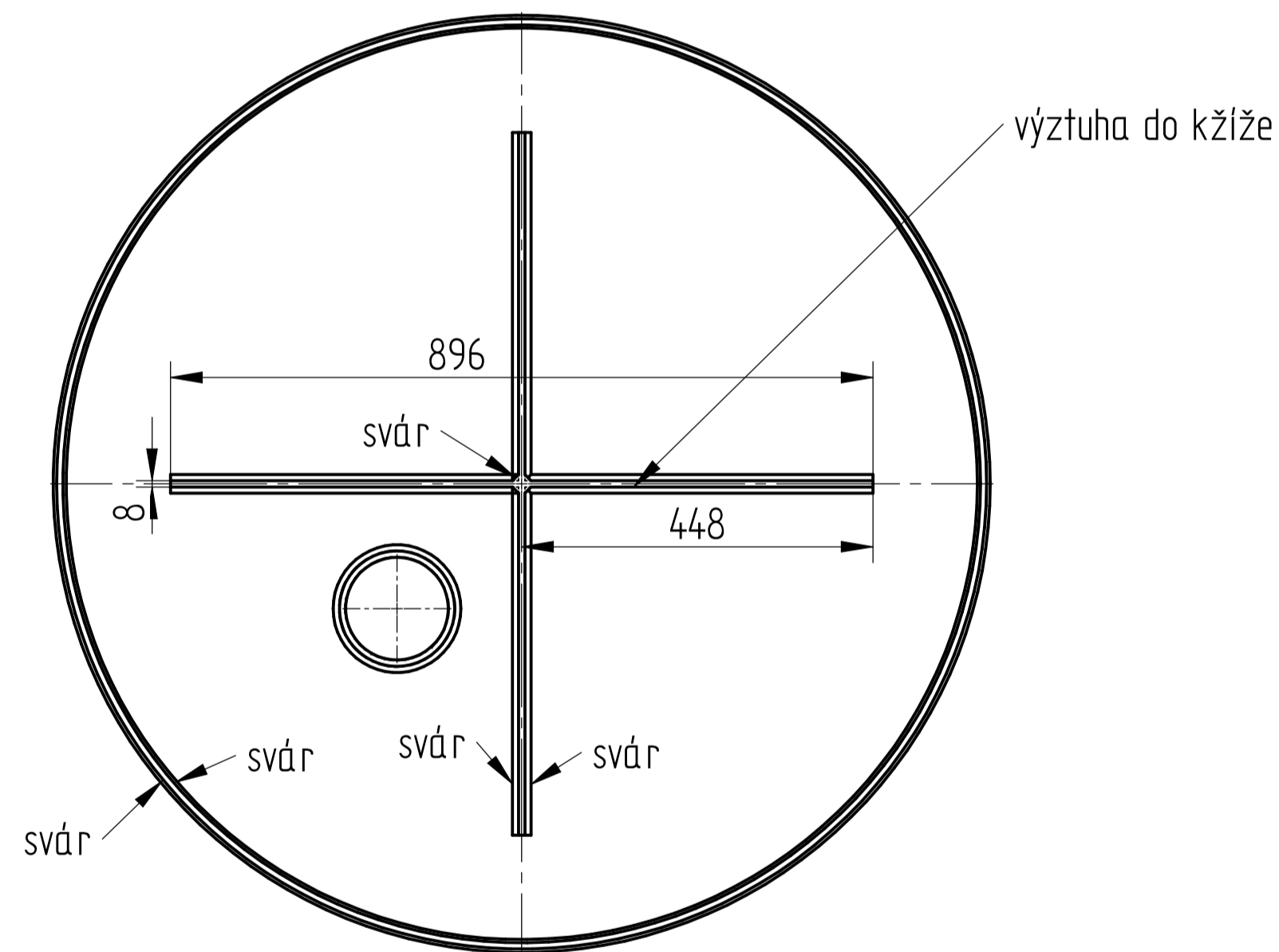
# Plášť



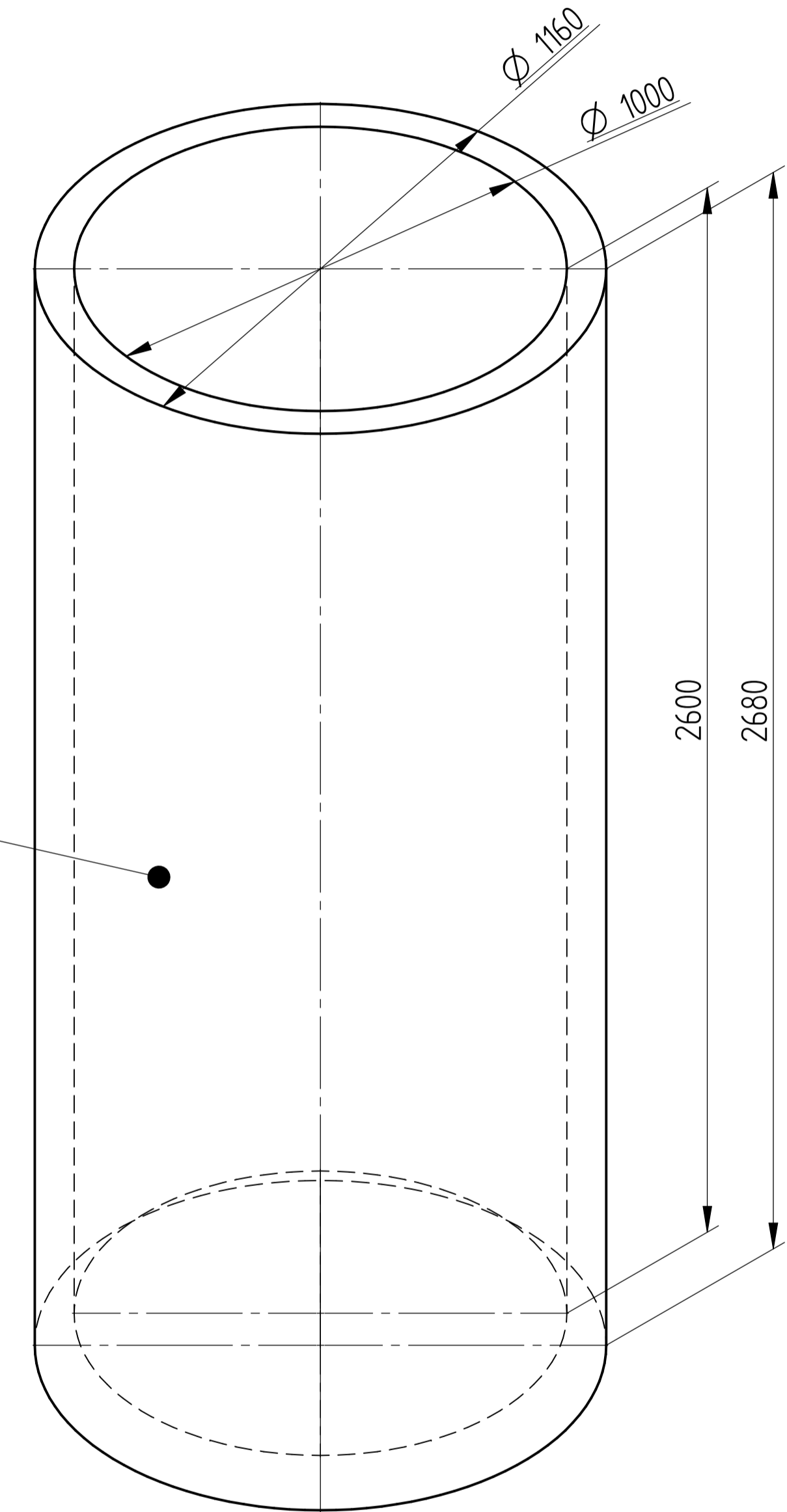
# Sestava



# Víko



betonová skruž



Změna				Datum		Index		Podpis		Přesnost:		Celková čísla	
										Tolerování:		hmotnost: kg	
										Promítání:		Číslo výkresu sestavy:	
										Název:		Plastová nádrž na dešťovou vodu	
										Číslo výkresu			
										Kreslí:		Teisler	
										Schválil:			
										Datum:		13.12.2015	
										List			