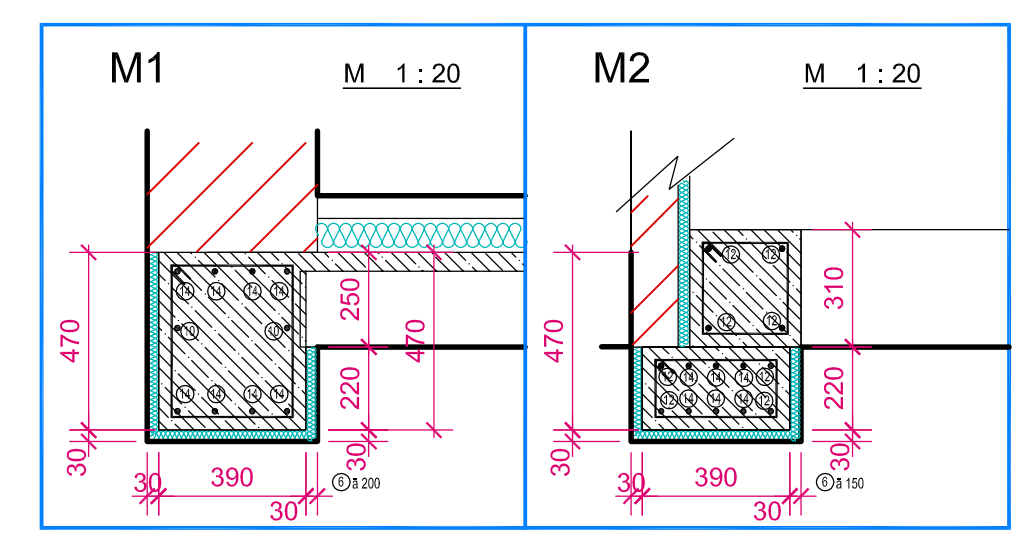
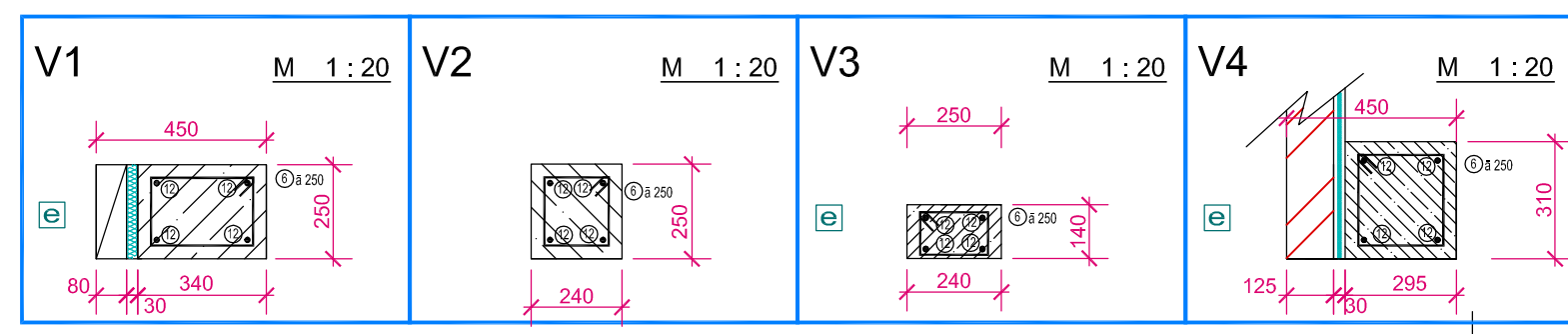


- nové zdivo z cihel, bloků „POROTHERM 44 EKO+Profi“ (248/440/249 mm), P 8 MPa + doplňky, vyzdíváné na tenkovrstvou maltu Porotherm Profi DBM, R<sub>v</sub> 4,04 m<sup>2</sup> KW
- nové zdivo z cihel „POROTHERM 24 Profi“ (372/240/249 mm) - P 15 MPa, - doplňky a pilíře z cihel „2 DF (CDm)“ (240/115/113 mm) - P 15 MPa, vyzdíváné na tenkovrstvou maltu Porotherm Profi DBM, R<sub>v</sub> 4,04 m<sup>2</sup> KW
- příčky z cihel, bloků „POROTHERM 11,5 Profi“ (497/115/249 mm) - P 10 MPa, pružně oddělit od podlahy + stropu, vyzdíváné na tenkovrstvou maltu Porotherm Profi DBM, R<sub>v</sub> 4,04 m<sup>2</sup> KW
- komínové těleso...režné zdivo z plyných betonových cihel „DESTONE Tuchlovice“ (240/115/71 mm) - P 30 MPa, T 50, malta MC 100 MPa, spáry č. 12 mm vyplnit do požlábků hl. 6 mm - spárovací malta přírodní šedá SEIFERT nebo QUICK MIX nebo CDm + obložit jako sokl a fasádu
- alt. tepeněizolační pančí z šedého fasádního polystyrenu STYROTHERM +70 tl. 60 mm - plošně nalepit + mechanicky přikotvit k nosné stěně + tenkovrstvá fasádní omítka s perlínkou
- základové stěny - ztracené bednění BEST 40 (400/500/250 mm), svislá výztuž stěny 4R 10/mb, podélná výztuž 2R 10 do každé vodorovné spáry, probetonovat dutiny C 16/20



**FIX: 1.N.P. ± 0,00 = 277,00 B.p.v.**

**ŘEZ A - A M 1 : 50**

<b>A 57</b>	Projektant: Ing.arch. Jiří HÁNL Všestudy 57, 277 46 Veltrusy	Investor: Martin KLÁPŠTĚ ul. Dobropolská 1241/14, 10200 PRAHA 15
Kraj : PRAHA		Formát 7A4
Obec : PRAHA 9, část Koloděje		Datum 10/2013
<b>NOVOSTAVBA RODINNÉHO DOMU</b>		Stupeň F4 - DSP
k.ú. Koloděje, č.k.n. 751/86		M 1 : 50
<b>STAVEBNÍ ŘEZ A - A</b>		č.v. 4