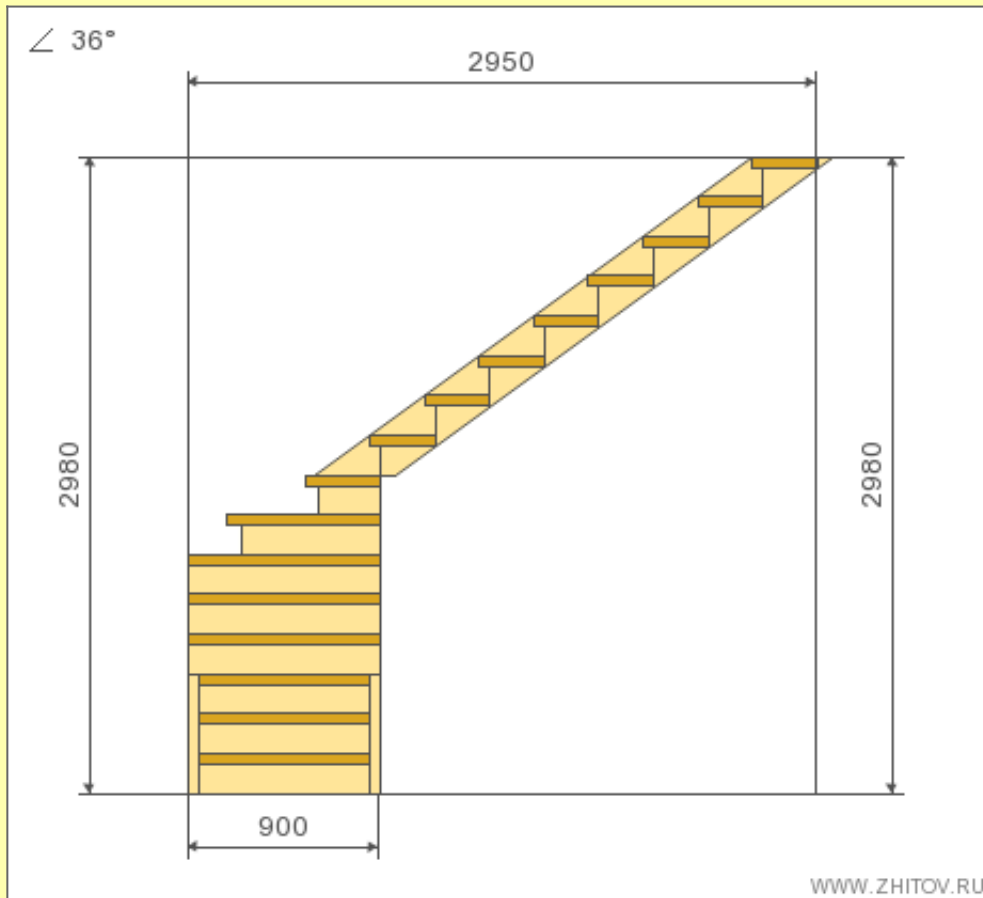
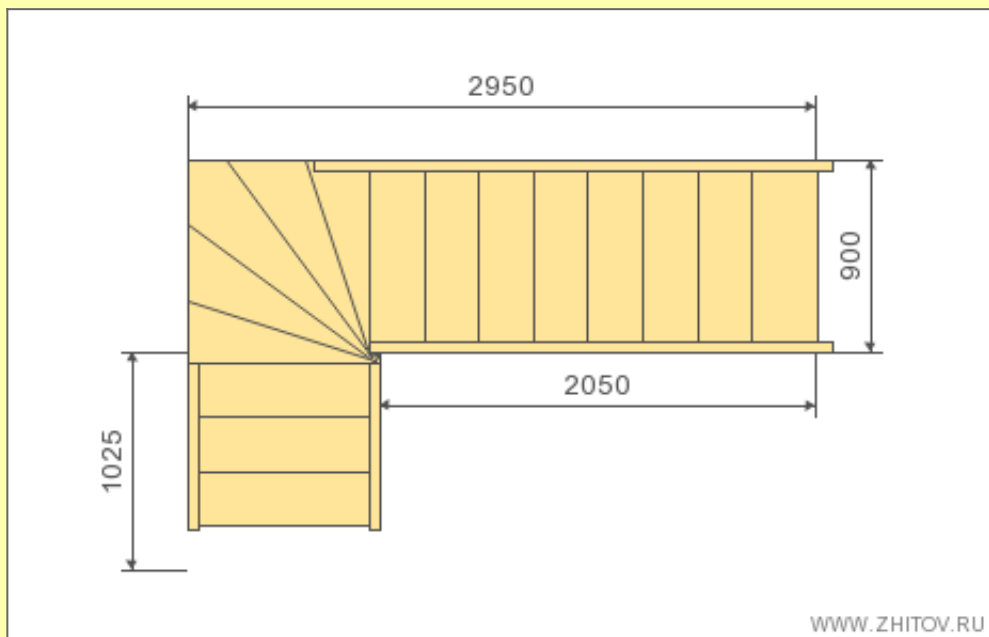
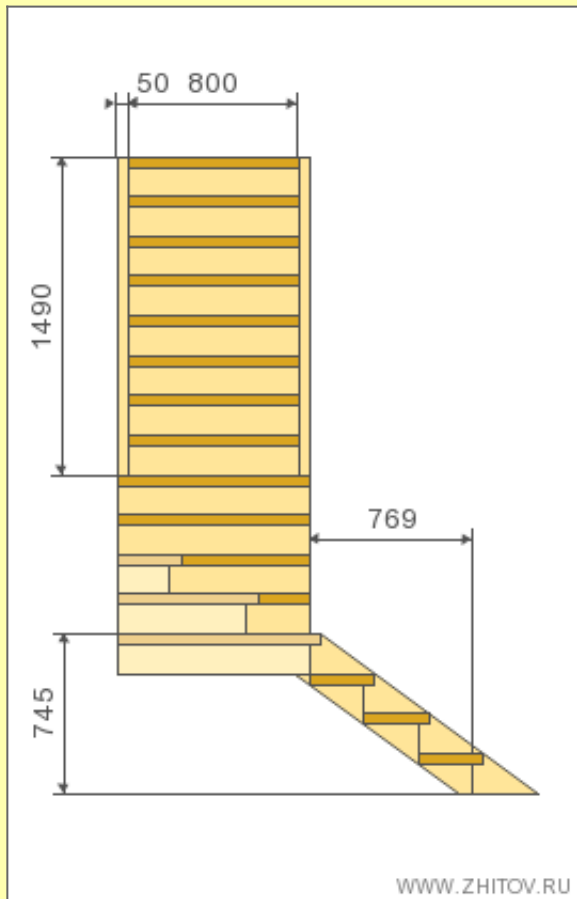
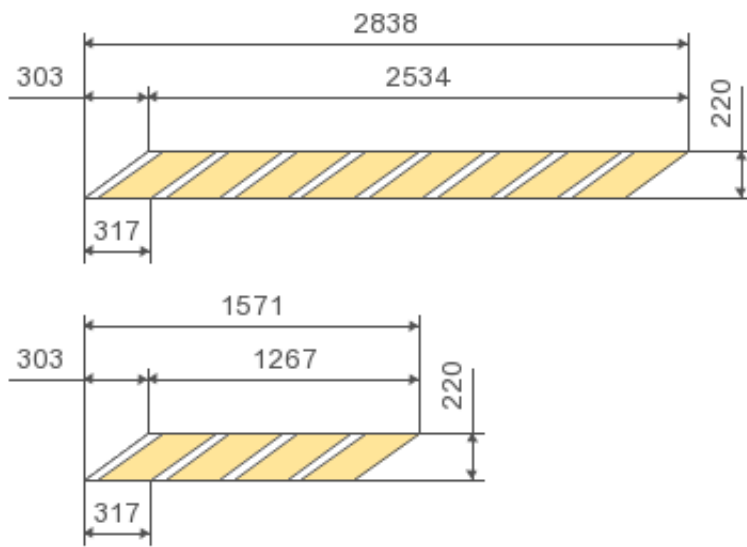


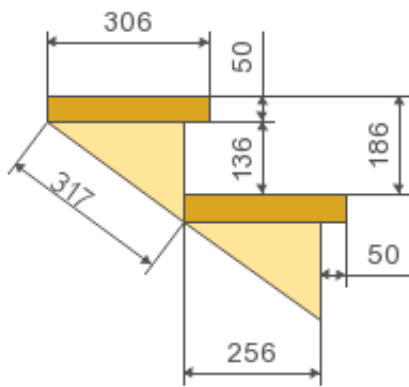
Výpočet schodisko s otočnou krokoch po 90 ° © www.zhitov.ru



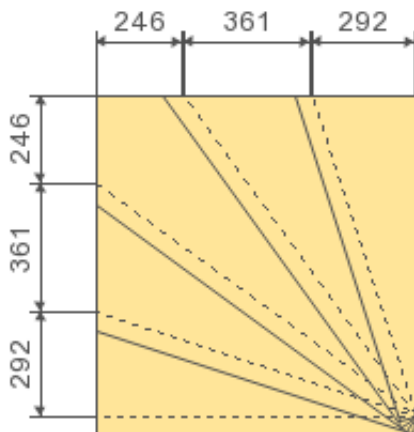




WWW.ZHITOV.RU

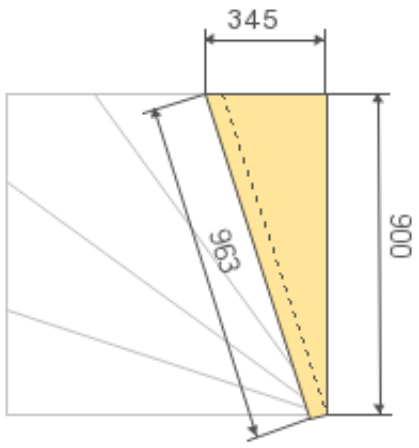


WWW.ZHITOV.RU



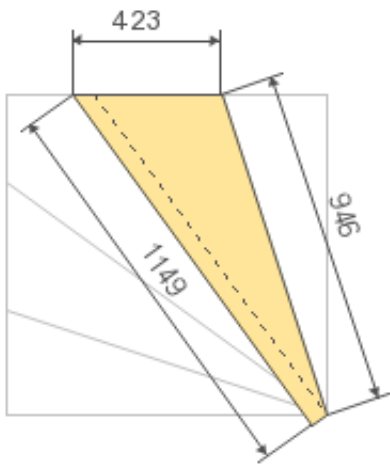
WWW.ZHITOV.RU

1



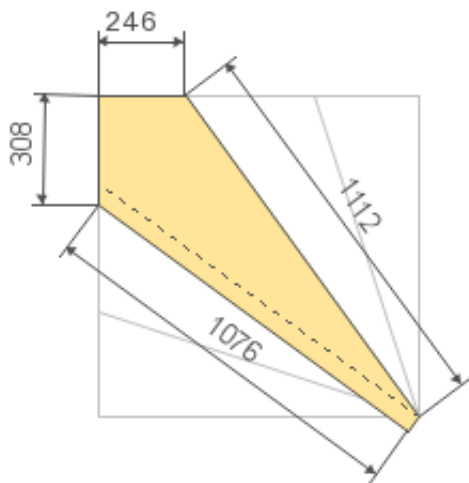
WWW.ZHITOV.RU

2



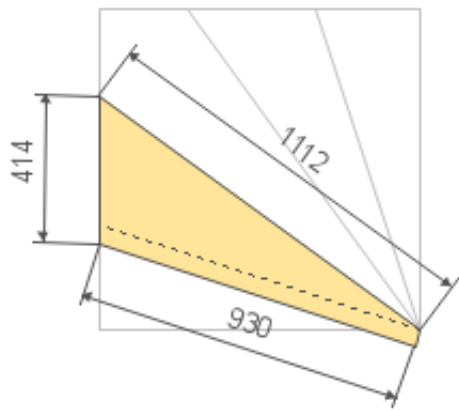
WWW.ZHITOV.RU

3



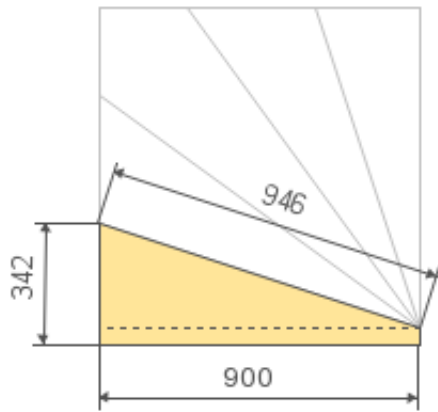
WWW.ZHITOV.RU

4



WWW.ZHITOV.RU

5



WWW.ZHITOV.RU



Odporúčania

Zadanie spĺňa kritériá pre výpočet podľa vzorca pre pohodlné schodisko

Dostatočná hĺbka stupnice

Pohodlné schodisko sklon 36°

Komfortné schodisko

Počiatkové dáta

Výška 2980 mm

Dĺžka schodiska 2950 mm

Šírka podesty 900 mm

Počet schodov 16

Rotačný etapy 5

Pred otočením kroky 3

Hrúbka stupnice 50 mm

Vysunutie stupnice 50 mm

Veľkosť kroku

Výška schodu 186 mm

Dĺžka schodnice 306 mm

Výška schodnice 136 mm

Vnútorný uhol rotačné etapy 18°

Stringer

Dĺžka prednej hornej tetiva 2534 mm

Dĺžka hornej tetiva plné 2838 mm

Dĺžka prednej spodnej Stringer 1267 mm

Dĺžka spodnej Stringer plné 1571 mm

Hrúbka tetivy 220 mm

Vzdialenosť medzi reťazci na ranu pod pódium 317 mm

Uhla po schodoch 36° od podlahy