

ZOZNAM MATERIÁLU DOM - ZÁKLADY:

S1

VÝKAZ VÝSTUŽE PRE BETÓNOVÚ DOSKU :

ČÍSLO	POPIS PRVKU	OKA (mm)	KS
1	Kaňi sieť rozmeru 3x2m , hrúbka: 5mm	150x150	15

ZOZNAM MATERIÁLU:

ČÍSLO	POPIS PRVKU	OBJEM (m ³)	KS
1	Debnice tvárnice D140 dĺžky 50cm	-	213
2	Debnice tvárnice D120 dĺžky 50cm	-	32
3	Betón do DT tvárnice B15	10	-
4	Betón do základových pásov B15	13	-
5	Betón do základovej dosky B20	12	-

ZOZNAM VÝSTUŽE - ZÁKLADY:

VÝKAZ VÝSTUŽE 10425 (V)

Č. PO.	Ø	DLŽKA/ PLOCHA [m,m ²]	KS	CELKOVÁ DLŽKA	Ø	CELKOVÁ HĽADKA
1	12	6,000	19	114,00		
2	6	6,000	44	264,00		
3	12	6,000	19	114,00		
4	12	6,000	8	48,00		
DLŽKA [m]		264,00		276,00		
HMOTNOSŤ [kg/m]		0,222		0,888		
HMOTNOSŤ [kg]		58,6		245,1		
CELKOVÁ HMOTNOSŤ [kg]						303,70

ZOZNAM MATERIÁLU DOM - ZATEPLOVACÍ SYSTÉM

S3

STĚNA:

- Bumit sílkátová omietka
- Bumit univerzálny základ
- Bumit lepiaca malta
- Bumit sklotextilná mriežka
- Nobasil FRD izolčné dosky hr. 200mm : 15m²
- Bumit lepiaca malta

SOKEL

- Bumit mozaiková omietka
- Bumit univerzálny základ
- Bumit lepiaca siterka
- Bumit sklotextilná mriežka
- Austrotherm XPS-R izolčné dosky hr.50mm : 69m²
- Bumit lepiaca malta

PREKLADY

VÝKAZ PREFABRIKÁTOV

OZN	NÁZOV	ROZMERY	POČ. V PODL.
AP1	ATYPICKÝ PREKLAD-VIĎ.STATIKA	vid. stotiko	2
AP2	ATYPICKÝ PREKLAD-VIĎ.STATIKA	vid. stotiko	1
AP3	ATYPICKÝ PREKLAD-VIĎ.STATIKA	vid. stotiko	1
AP4	ATYPICKÝ PREKLAD-VIĎ.STATIKA	vid. stotiko	1
NP1	YTONG - NOSNÝ PREKLAD	300/249/1300	2
NP2	YTONG - NOSNÝ PREKLAD	300/249/1500	1
NP3	YTONG - NOSNÝ PREKLAD	300/249/1750	2
NP4	YTONG - NOSNÝ PREKLAD	300/249/2000	2
NP5	YTONG - NOSNÝ PREKLAD	300/249/2250	1
NP6	YTONG - NOSNÝ PREKLAD	300/249/2500	4
NP7	YTONG - NOSNÝ PREKLAD	250/249/1300	3
P1	YTONG - NENOSNÝ PREKLAD	150/249/1250	5
P11	YTONG - PREKLAD. TRÁMEC	150/124/2500	2

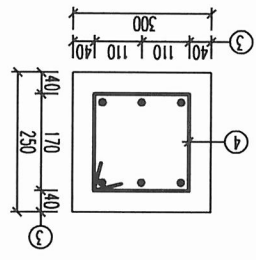
ATYPICKÉ PREKLADY

REZ, DETAIL A VÝKAZ VÝSTUŽE PRE ATYPICKÉ PREKLADY :

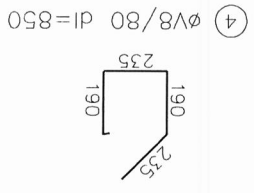
VÝKAZ VÝSTUŽE 10505 (R)

Č.P.O.	Ø	DLŽKA/ PLOCHA [m,m ²]	ks	CELKOVÁ DLŽKA	Ø8	Ø16
3	16	6.000	21	126		
4	8	6.000	13	78.00		
DLŽKA [m]		78.00				
HMOTNOSŤ [kg/m]		0.395		1.578		
HMOTNOSŤ [kg]		30.81		198.83		
CELKOVÁ HMOTNOSŤ [kg]						229,64

DET. A M1:10



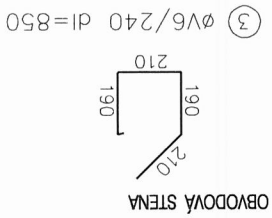
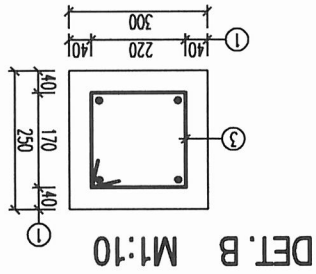
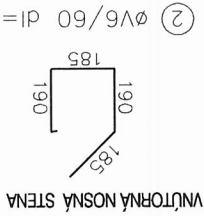
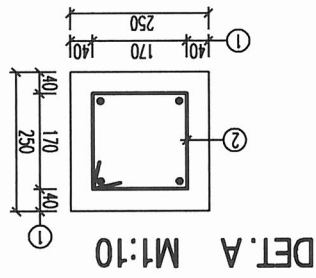
OBVODOVÁ STĚNA



REZ, DETAIL A VÝKAZ VÝSTUŽE PRE VENIEC :

VÝKAZ VÝSTUŽE 10505 (R)

Č.P.O.	Ø	DLŽKA/ PLOCHA [m,m ²]	ks	CELKOVÁ DLŽKA		DLŽKA [m]	HMOTNOSŤ [kg/m]	HMOTNOSŤ [kg]	CELKOVÁ HMOTNOSŤ [kg]
				Ø6	Ø12				
1	12	6,000	52	312,00					
2	6	6,000	9	54,00					
3	6	6,000	35	210,00					
				264,00		312,00			
							0,222	0,888	
								58,61	277,06
									335,67



KOMÍN

KOMÍNOVÝ SYSTÉM - KOMBINÁCIA NA PLYN A TUHÉ PALIVO - CELKOVÁ VÝŠKA: 8.7m

STRECHA

STRECHA JE TVORENÁ ŠIKMÝM PRIEHRADOVÝM VŔZNIKOM, KTORÝ BUDE OBJEDNANÝ NA MIERU

ZOZNAM MATERIÁLU GARÁŽ - ZÁKLADY:

S1

VÝKAZ VÝSTUŽE PRE BETÓNOVÚ DOSKU :

ČÍSLO	POPIS PRVKU	OKA (mm)	KS
1	Kari sieť rozmeru 3x2m , hrúbka: 5mm	150x150	6

ZOZNAM MATERIÁLU:

ČÍSLO	POPIS PRVKU	OBJEM (m ³)	KS
1	Debnice tvárnice D130 dĺžky 50cm	-	32
2	Betón do DT tvárnice B15	1	-
3	Betón do základových pásov B15	6	-
4	Betón do základovej dosky B20	4	-

ZOZNAM VÝSTUŽE - ZÁKLADY:

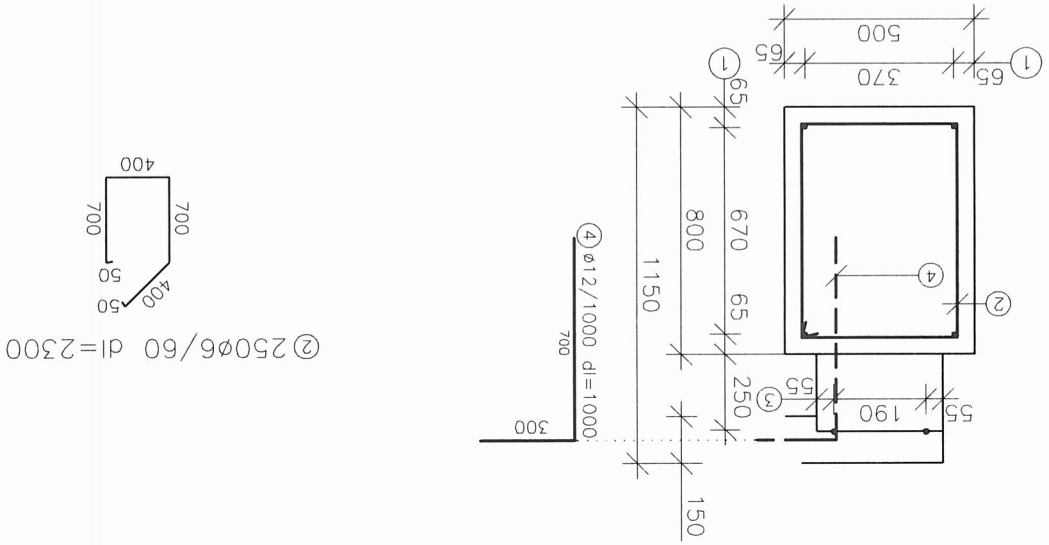
VÝKAZ VÝSTUŽE ZÁKLADY 10425 (V)

Č.P.O.	Ø	DLŽKA/ PLOCHA [m,m ²]	ks	CELKOVÁ DLŽKA	Ø6	Ø12
1	12	6,000	12			72,00
2	6	6,000	23	138,00		
3	12	6,000	7			42,00
4	4	6,000	3			18,00
DLŽKA [m]				138,00		132,00
HMOTNOSŤ [kg/m]				0,222		0,888
HMOTNOSŤ [kg]				30,6		117,2
CELKOVÁ HMOTNOSŤ [kg]						147,80

ZOZNAM MATERIÁLU GARŽ - ZÁKLADY:

S2

DETAIL ZÁKLADU:



ZOZNAM MATERIÁLU - MURIVO

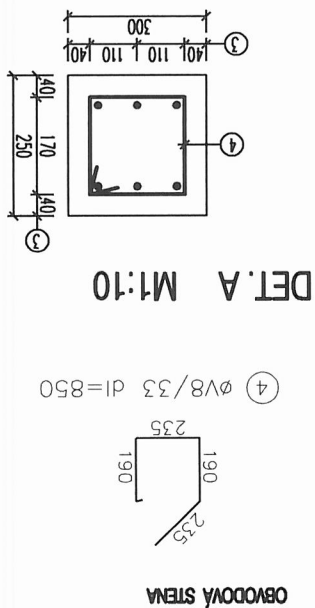
ZOZNAM PREKLADOV YTONG

Číslo	Rozmer (hrúbka x dĺžka)	Počet kusov	Druh
Pr1	1300x249x250mm	1	YTONG

ZOZNAM TVÄRNIC YTONG:

Číslo	POPIS PRVKU	OBJEM (m ³)	PLOCHA (m ²)	KS
1	Tvrnica Ytong P2-350 PDK hr.300mm	0.70	2.30	16
2	Tvrnica Ytong P4-500 PD hr.250mm	12.5	50	334

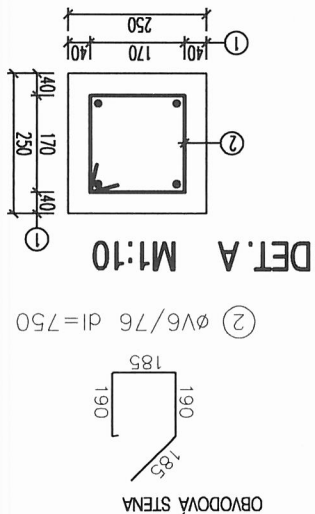
REZ, DETAIL A VÝKAZ VÝSTUŽE PRE ATYPICKÉ PREKLADY :



Č.P.O.	Ø	DLŽKA/ PLOCHA [m,m ²]	ks	CELKOVÁ DLŽKA		DLŽKA [m]	HMOTNOSŤ [kg/m]	HMOTNOSŤ [kg]	CELKOVÁ HMOTNOSŤ [kg]
				Ø 8	Ø 16				
3	16	6,000	8	48	30,00	30,00	0,395	11,85	87,59
4	8	6,000	5	48	30,00	30,00	0,395	11,85	87,59
				48,00	30,00	48,00	1,578	75,74	87,59

VÝKAZ VÝSTUŽE 10505 (R)

REZ, DETAIL A VÝKAZ VÝSTUŽE PRE VENIEC :



Č.P.O.	Ø	DLŽKA/ PLOCHA [m,m ²]	ks	CELKOVÁ DLŽKA		DLŽKA [m]	HMOTNOSŤ [kg/m]	HMOTNOSŤ [kg]	CELKOVÁ HMOTNOSŤ [kg]
				Ø 6	Ø 12				
1	12	6,000	14	84,00	60,00	60,00	0,222	13,32	87,91
2	6	6,000	10	84,00	60,00	60,00	0,222	13,32	87,91
				84,00	60,00	84,00	0,888	74,59	87,91

VÝKAZ VÝSTUŽE 10505 (R)

VÝKAZ DREVA

Číslo	Názov	Počet (ks)	Rozmer (m)	Celkom (m)	Objem (m ³)
1	Pomúrnicca 150/150	1	20,00	20,00	0,450
2	Krkva 80/180	11	4,200	46,20	0,665
3	Krkva 80/180	4	3,100	12,40	0,179
4	Krkva 80/180	4	2,100	8,40	0,121
5	Krkva 80/180	4	1,200	4,80	0,070
6	Váznica 50/150	10	3,400	34,00	0,490
7	Latovanie 50/30	-	-	210,00	0,315
8	Kontratovanie 50/30	-	-	72,00	0,110
Spolu:					2,400

Plocha strechy: 51m²
Sklon strechy: 20°

ZOZNAM MATERIÁLU ZÁHRADNÝ DOM - ZÁKLADY:

S1

VÝKAZ VÝSTUŽE PRE BETÓNOVÚ DOSKU :

ČÍSLO	POPIS PRVKU	OKA (mm)	KS
1	Kari sieť rozmeru 3x2m , hrúbka: 5mm	150x150	11

ZOZNAM MATERIÁLU:

ČÍSLO	POPIS PRVKU	OBJEM (m ³)	KS
1	Debiace tvárnice D130 dĺžky 50cm	-	31
2	Debiace tvárnice D120 dĺžky 50cm	-	33
3	Betón do DT tvárnice B15	1.5	-
4	Betón do základových pásov B15	9	-
5	Betón do základovej dosky B20	6.5	-

ZOZNAM VÝSTUŽE - ZÁKLADY:

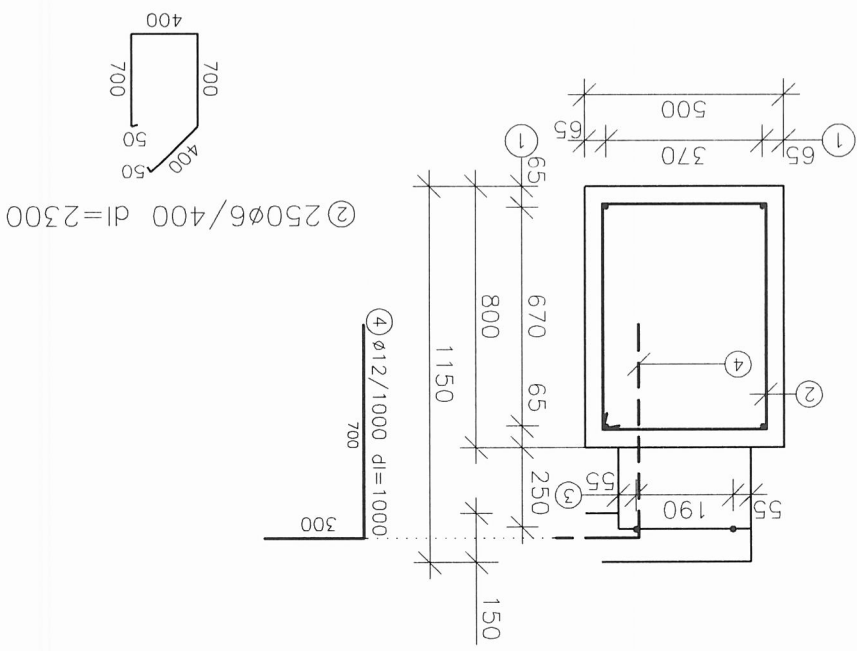
VÝKAZ VÝSTUŽE ZÁKLADY 10425 (V)

Č. PO.	Ø	DLŽKA/ PLOCHA [m,m ²]	KS	Ø6	Ø12	CELKOVÁ DLŽKA
1	12	6,000	13			78,00
2	6	6,000	16	96,00		
3	12	6,000	7			42,00
4	12	6,000	4			24,00
DLŽKA [m]				96,00		144,00
HMOTNOSŤ [kg/m]				0,222		0,888
HMOTNOSŤ [kg]				21,3		127,9
CELKOVÁ HMOTNOSŤ [kg]						149,20

ZOZNAM MATERIÁLU ZÁKLADY:

S2

DETAIL ZÁKLADU:



ZOZNAM MATERIÁLU - MURIVO

ZOZNAM TVÄRNIC YTONG:

ČÍSLO	POPIS PRVKU	OBJEM (m ³)	PLOCHA (m ²)	KS
1	Tvárnica Ytong P4-500 PD hr.250mm	10	40	267

ZOZNAM MATERIÁLU:

ČÍSLO	POPIS PRVKU	OBJEM (m ³)	KS
1	Stipové tvárnice D130 šířky 25cm	-	36
2	Betón do D1 tvárníc B15	0.4	-

ZOZNAM PREKLADOV YTONG

Číslo prekl. Rozmer (hrúbka x dĺžka)	Počet kusov	Druh
P1 1300x249x250mm	1	YTONG

VÝKAZ VÝSTUŽE STĽPY 10425 (V)

Č.PO.	Ø	DLŽKA/ PLOCHA [m,m²]	ks	CELKOVÁ DLŽKA		Ø6	Ø12
				DLŽKA	PLOCHA		
1	12	6,000	10		60,00		
2	6	6,000	7	42,00	60,00		
DLŽKA [m]				42,00	60,00		
HMOTNOSŤ [kg/m]				0,222	0,888		
HMOTNOSŤ [kg]				9,3	48,0		
CELKOVÁ HMOTNOSŤ [kg]					57,30		

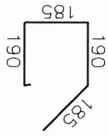
ATYPICÉ PREKLADY

REZ, DETAIL A VÝKAZ VÝSTUŽE PRE ATYPICÉ PREKLADY:

VÝKAZ VÝSTUŽE 10505 (R)

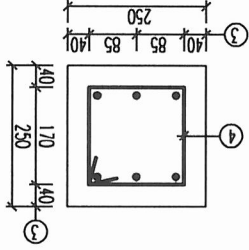
Č.PO.	Ø	DLŽKA/ PLOCHA [m,m²]	ks	CELKOVÁ DLŽKA		Ø8	Ø16
				DLŽKA	PLOCHA		
3	16	6,000	13		78		
4	8	6,000	11	66,00			
DLŽKA [m]				66,00	78,00		
HMOTNOSŤ [kg/m]				0,395	1,578		
HMOTNOSŤ [kg]				26,07	123,08		
CELKOVÁ HMOTNOSŤ [kg]					149,15		

ØRÝDOVÁ STĚNA



④ ØV8/80 dI=750

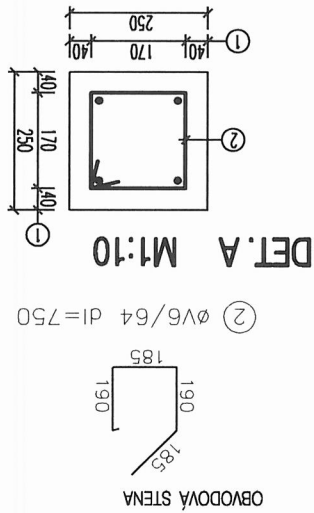
DET. A M1:10



REZ, DETAIL A VÝKAZ VÝSTUŽE PRE VENIEC :

VÝKAZ VÝSTUŽE 10505 (R)

Č.P.O.	Ø	DLŽKA/ PLOCHA [m.m²]	ks	CELKOVÁ DLŽKA		DLŽKA [m]	HMOTNOSŤ [kg/m]	HMOTNOSŤ [kg]	CELKOVÁ HMOTNOSŤ [kg]
				Ø6	Ø12				
1	12	6,000	13	78,00					
2	6	6,000	9	54,00					
				78,00	54,00				
				0,888	0,222				
				69,26	11,99				
				81,25					



KROV

VÝKAZ DREVA

Číslo	Názov	Počet (ks)	Rozmer (m)	Celkom (m)	Objem (m ³)
1	Pomrnica 150/150	1	30,000	30,00	0,675
2	Krkva 80/180	18	3,200	57,60	0,829
3	Krkva 80/180	8	2,200	17,60	0,254
4	Krkva 80/180	8	1,200	9,60	0,138
5	Väznica 50/150	16	3,000	48,00	0,360
6	Latovanie 50/30	-	-	250,00	0,375
7	Kontralatovanie 50/30	-	-	85,00	0,127
Spolu:					2,758

Plocha strechy: 57m²
Sklon strechy: 20°