

Rozvaděč: R4

System napětí: 3+PE+N, 3x400/230V, 50 Hz, TN-S

Jmenovitý proud:  $I_n=63A$

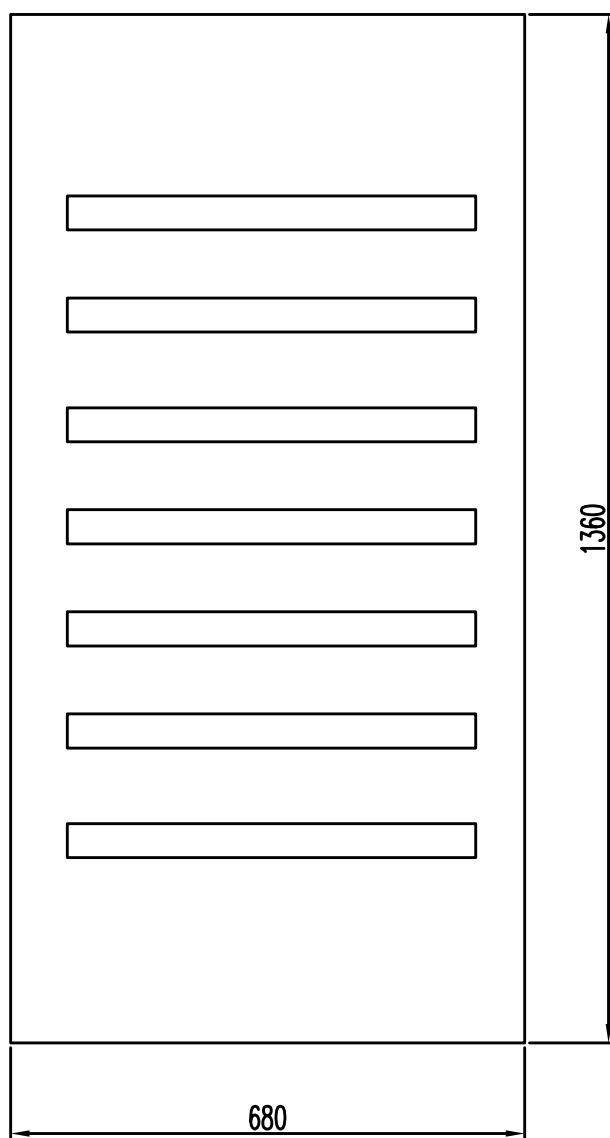
Zkratové proudy  $I_{ks}=10kA$

Ochrana před neb. dot. napětím: Samočinným odpojením od zdroje dle ČSN 33-2000-4-41

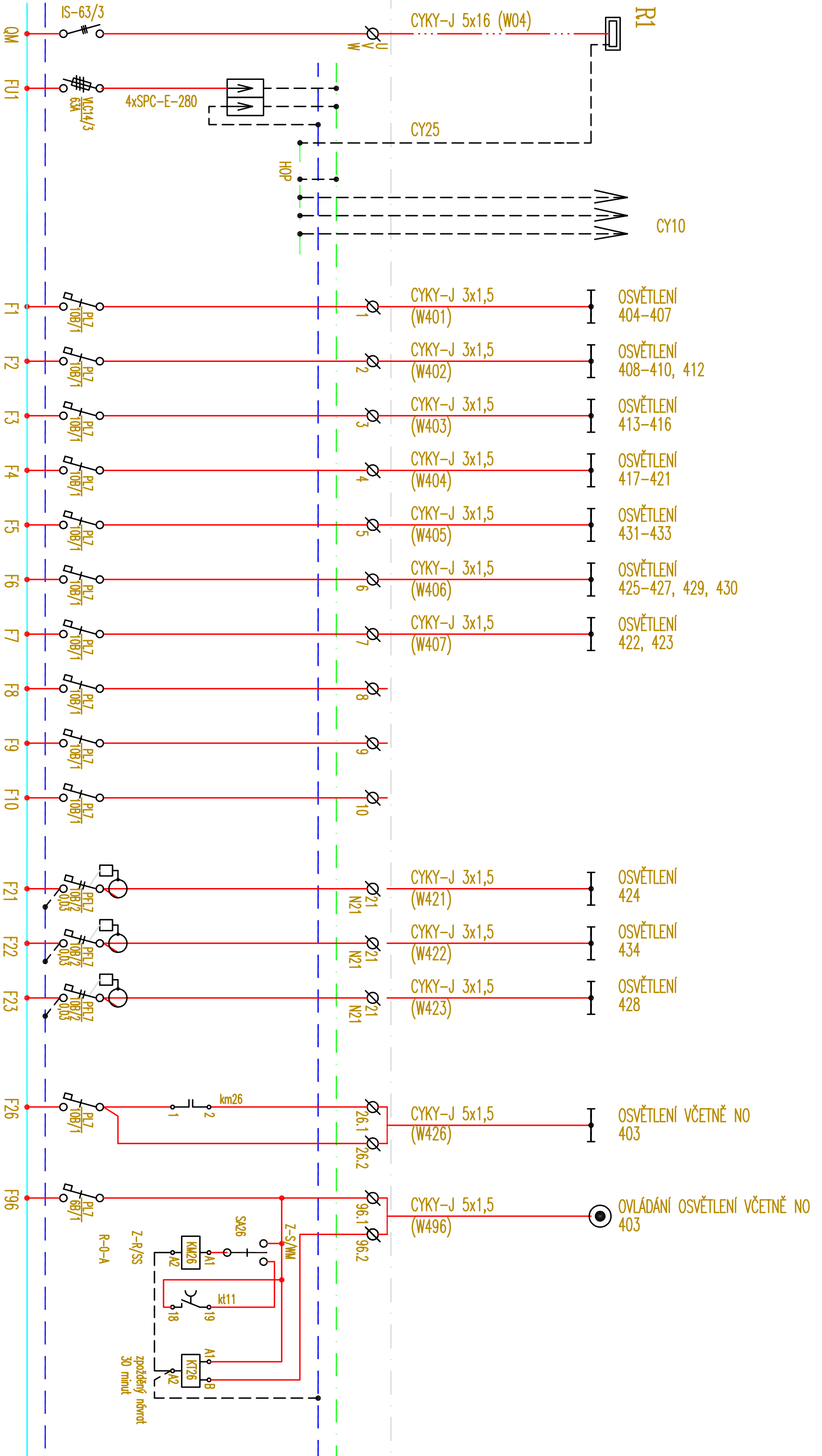
Typ provedení: "Z"

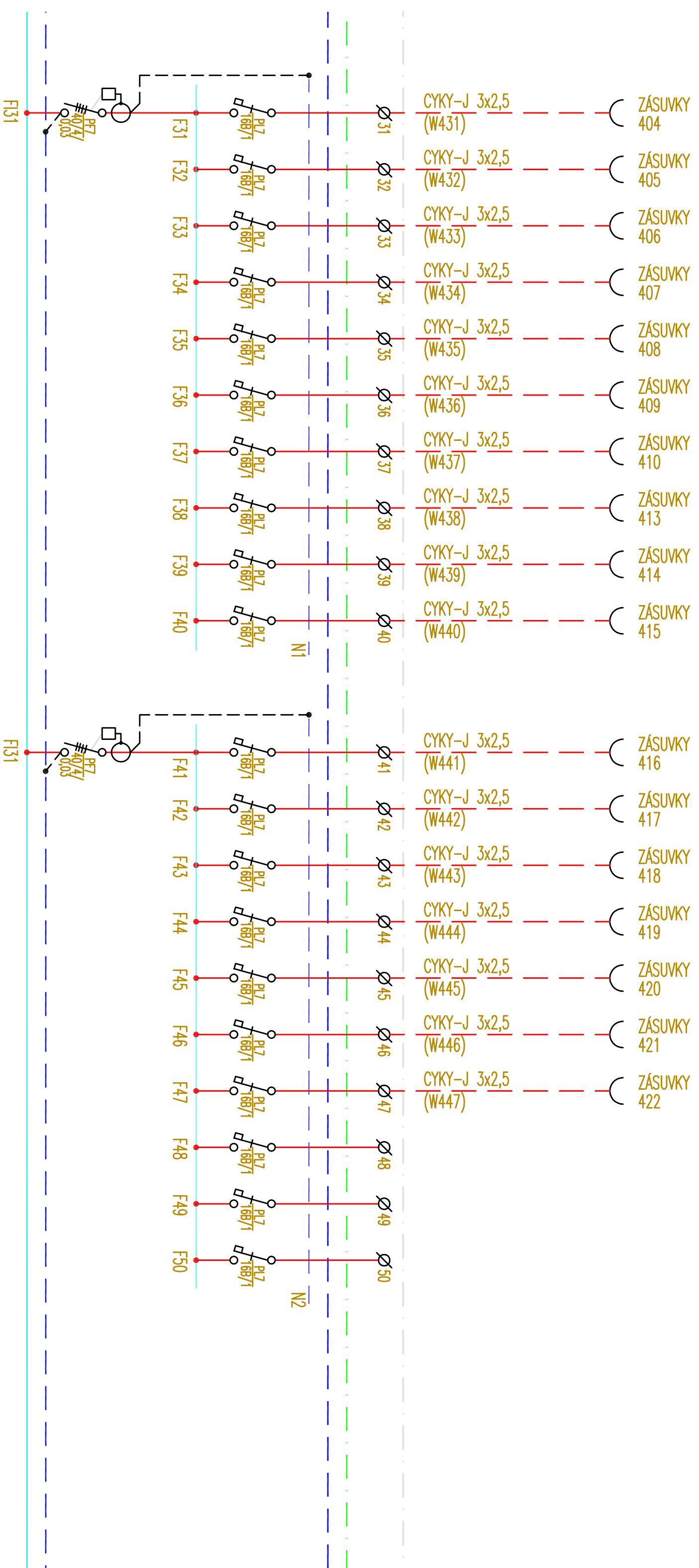
Krytí: IP40/IP20

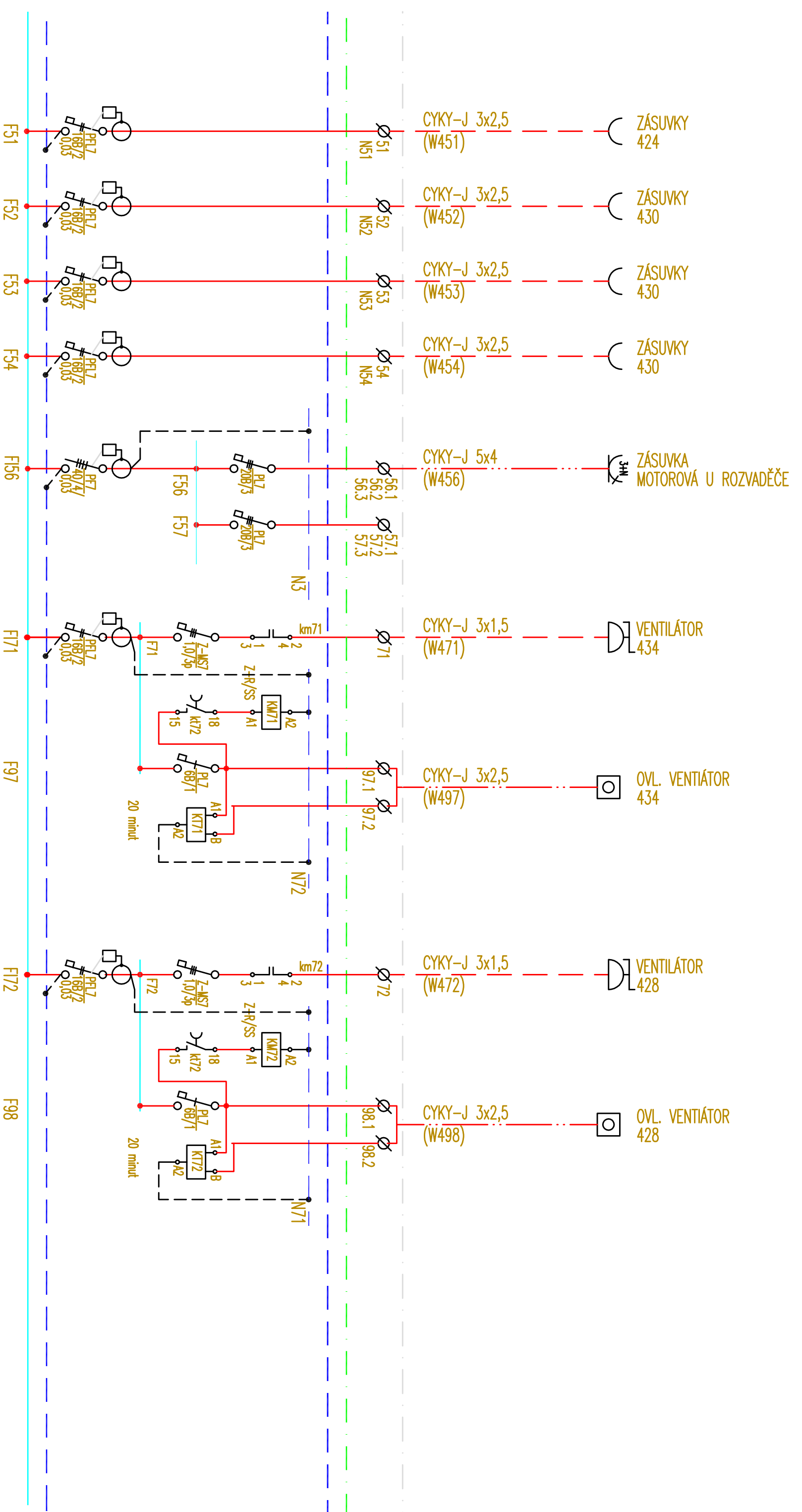
Rozměry (šxvxhl.): 680x1360x200 (výklenek 750x1435x250) EI-S 30

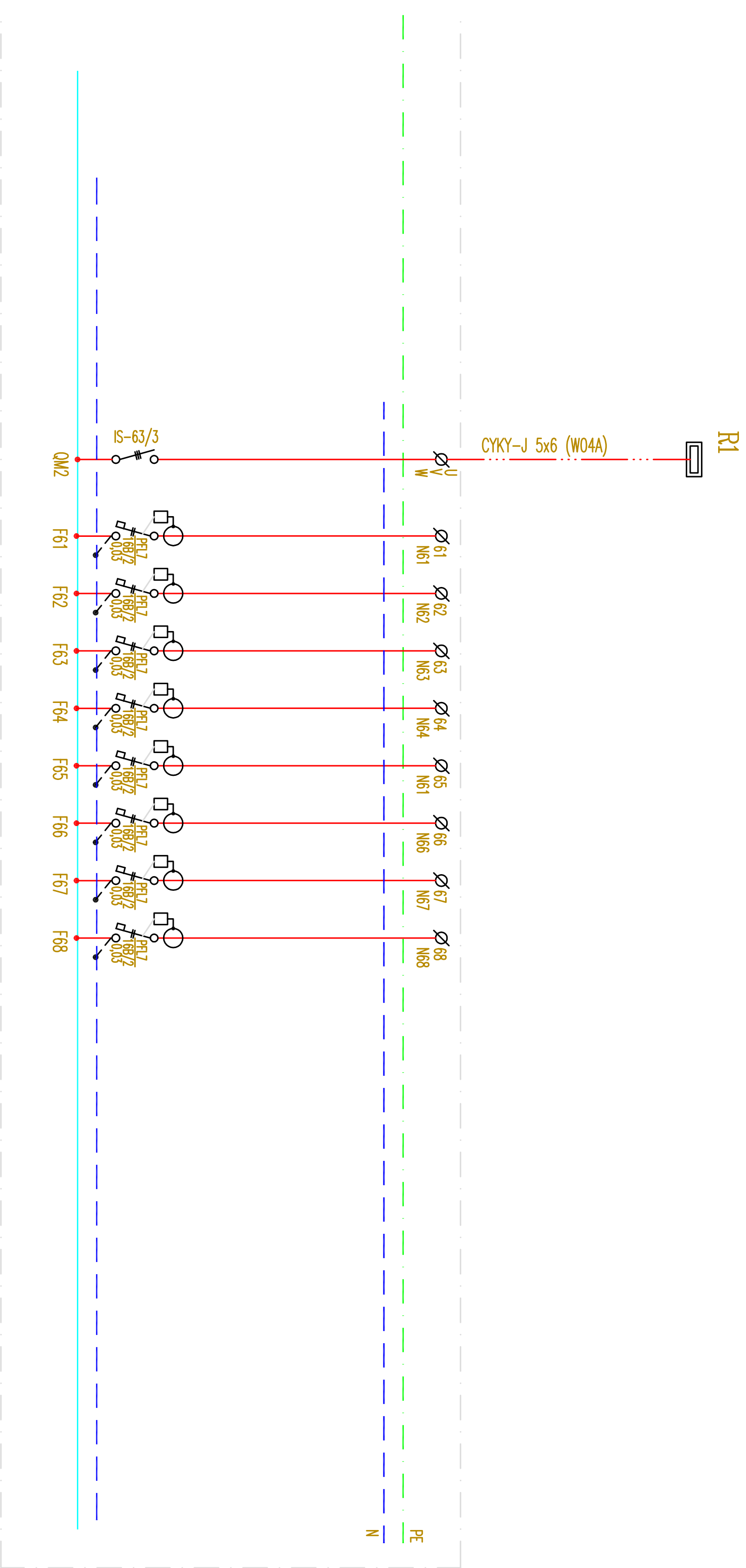


R4  
1/5









R4

5/5