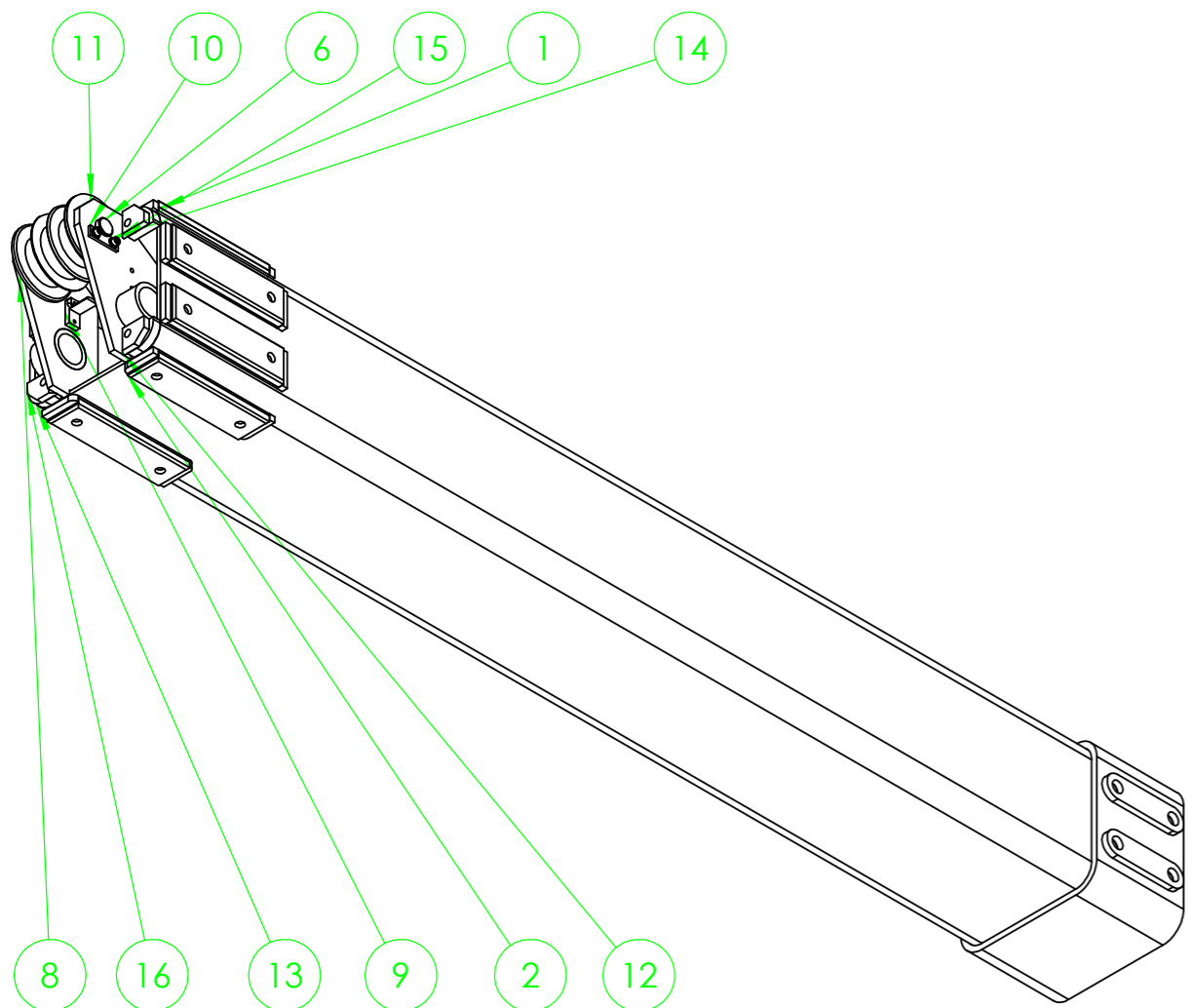


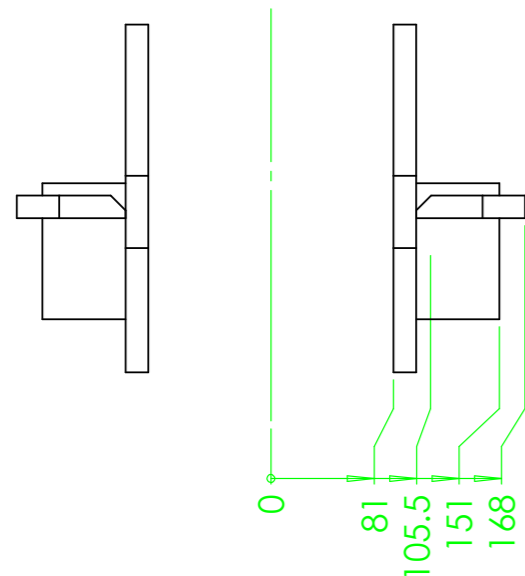
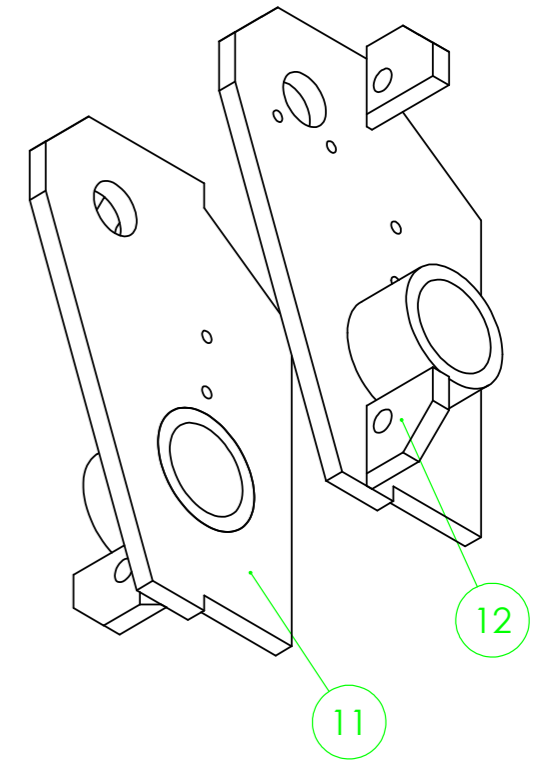
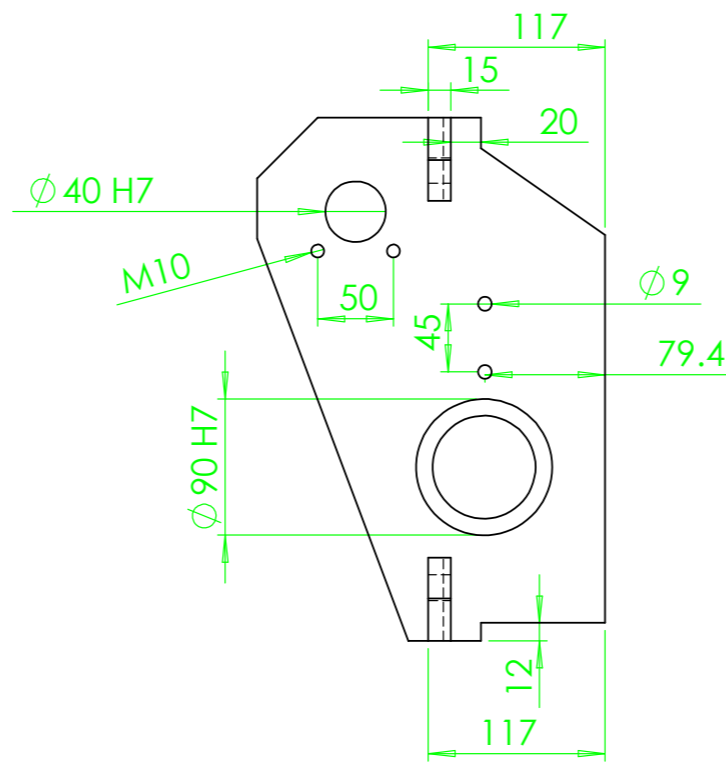
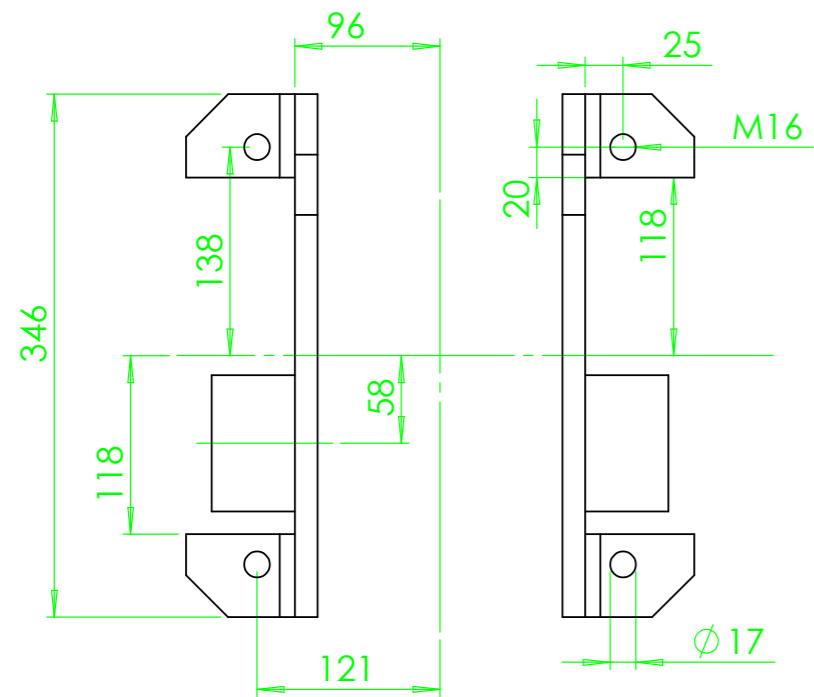
Plan d'ensemble  
en détail page 2/2



No. article	Numéro de pièce	Quantité
1	PB-13-033-600-100-002-001-Telescope deuxieme 7 m	1
2	PB-13-033-600-100-002-002-Plaque fine telescope 2eme bras	8
3	PB-13-033-600-100-002-003-Galet telescope	1
4	PB-13-033-600-100-002-004-Roulement 40-80-28	2
5	PB-13-033-600-100-002-005-Roulement 25-52-23	2
6	PB-13-033-600-100-002-006-Axe poulie telescope	1
7	PB-13-033-600-100-002-007-Axe galet telescope	1
8	PB-13-033-600-100-002-008-BLOC POULIE GRUE	1
9	PB-13-033-600-100-002-009-Guide flexible télescope	2
10	PB-13-033-600-100-002-010-Plaque de garde pour diam 40	1
11	PB-13-033-600-100-002-011-Support galet telescope	2
12	PB-13-033-600-100-002-012-Réglage guidage	2
13	PB-13-033-600-100-002-013-Cale réglage guidage	4
14	rondelle striée M pour M10	2
15	vis 6pans 10.9 M10x20	2
16	SymétriePB-13-033-600-100-002-012-Réglage guidage	2

Peinture : Anti-rouille (+ finition à définir)  
Quantité par ensemble : 1  
Echelle : 1/15

	A	08/12/2017	Création		CRITT TJFU		
	indice	date	modification		auteur	vérificat.	approbat
<b>PB-13-033-600-100-002-Ensemble telescope deuxieme bras 7 m 1/2</b>							
GRUE	proj	org. technique	phase	type doc	entité	n° ordre doc.	indice
	-	-----	-	--	----	PB-13-033-600-100-002	<b>A</b>



No. article	Numéro de pièce	Quantité
11	PB-13-033-600-100-002-011-Support galet telescope	1+1sym
12	PB-13-033-600-100-002-012-Réglage guidage	2

Peinture : Anti-rouille (+ finition à définir)  
 Quantité par ensemble : 1  
 Echelle : 1/5

	A	08/12/2017	Création		CRITT TJFU		
	indice	date	modification		auteur	vérificat.	approbat
<b>PB-13-033-600-100-002-Ensemble telescope deuxieme bras 7 m</b>							<b>2/2</b>
GRUE	proj	org. technique	phase	type doc	entité	n° ordre doc.	indice
	-	.....	-	--	----	PB-13-033-600-100-002	<b>A</b>