

Rozvaděč: R1

Systém napětí: 3+PE+N, 3x400/230V, 50 Hz, TN-S

Jmenovitý proud: $I_n=32A$

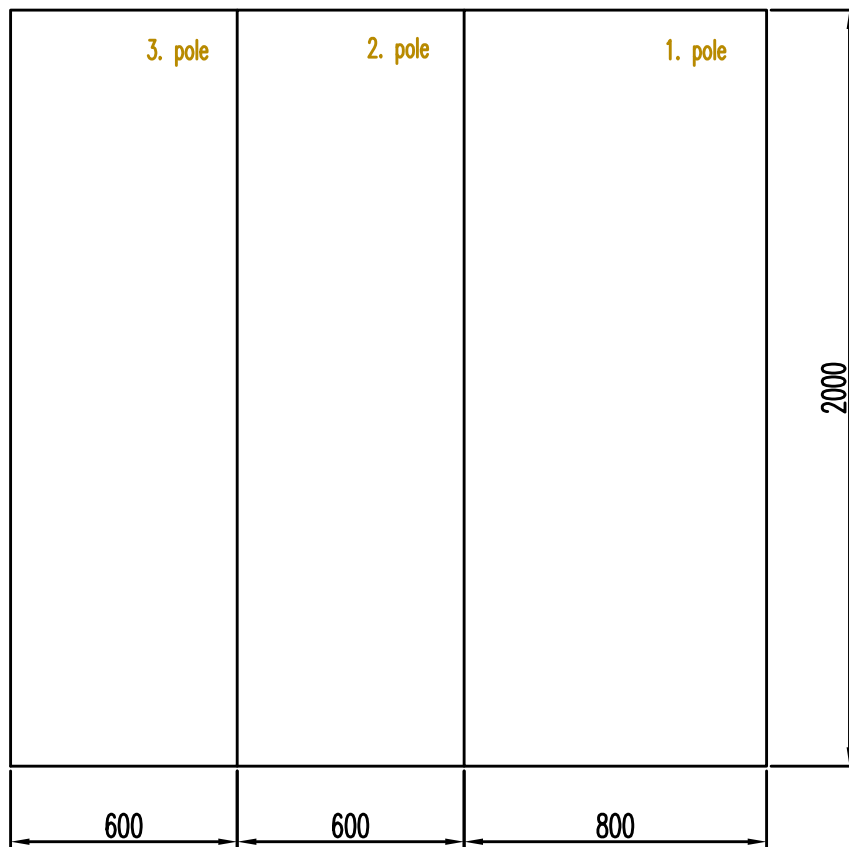
Zkratové proudy $I_{ks}=4,5kA$

Ochrana před neb. dot. napětím: Samočinným odpojením od zdroje dle ČSN 33-2000-4-41

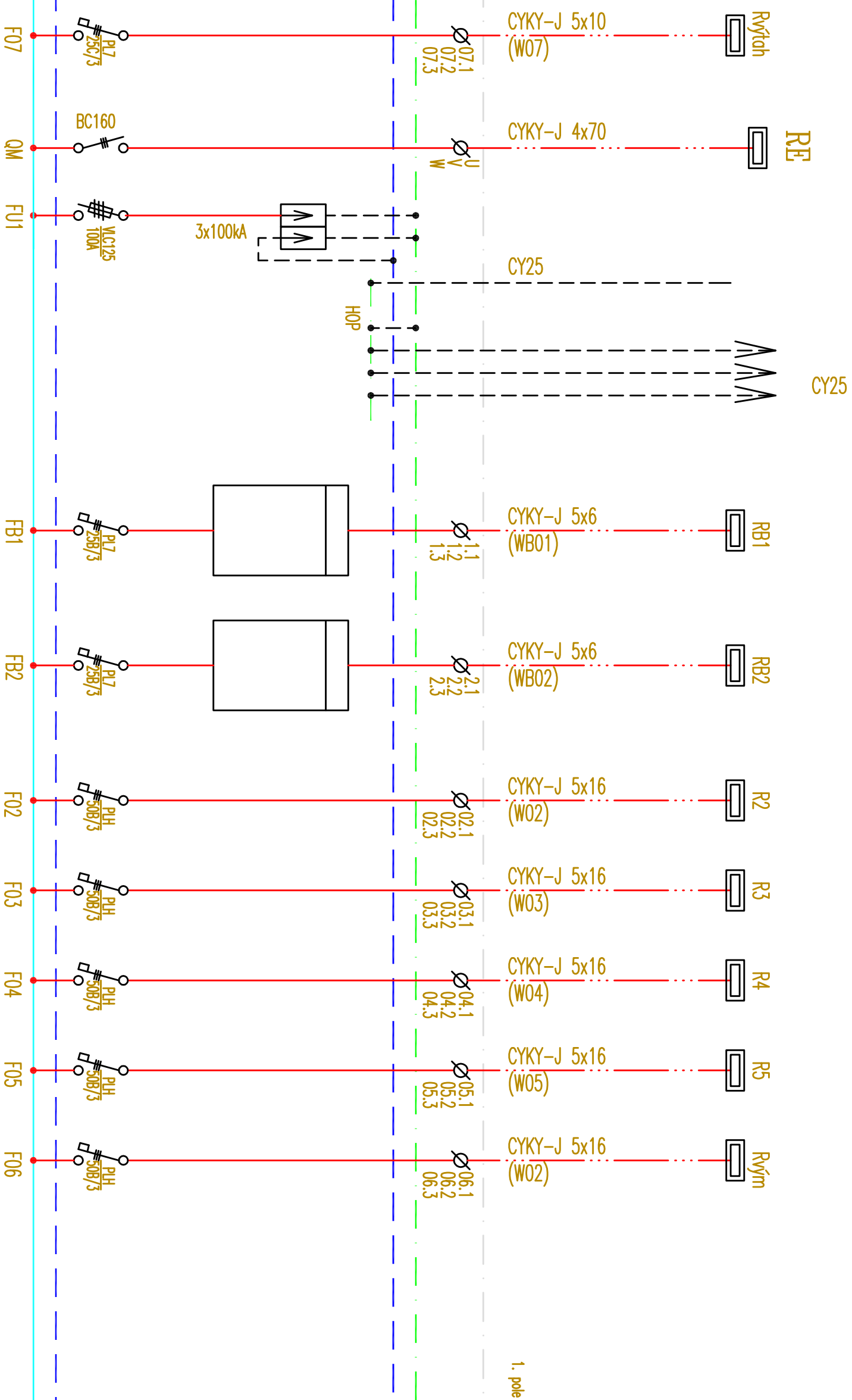
Typ provedení: "skříňový"

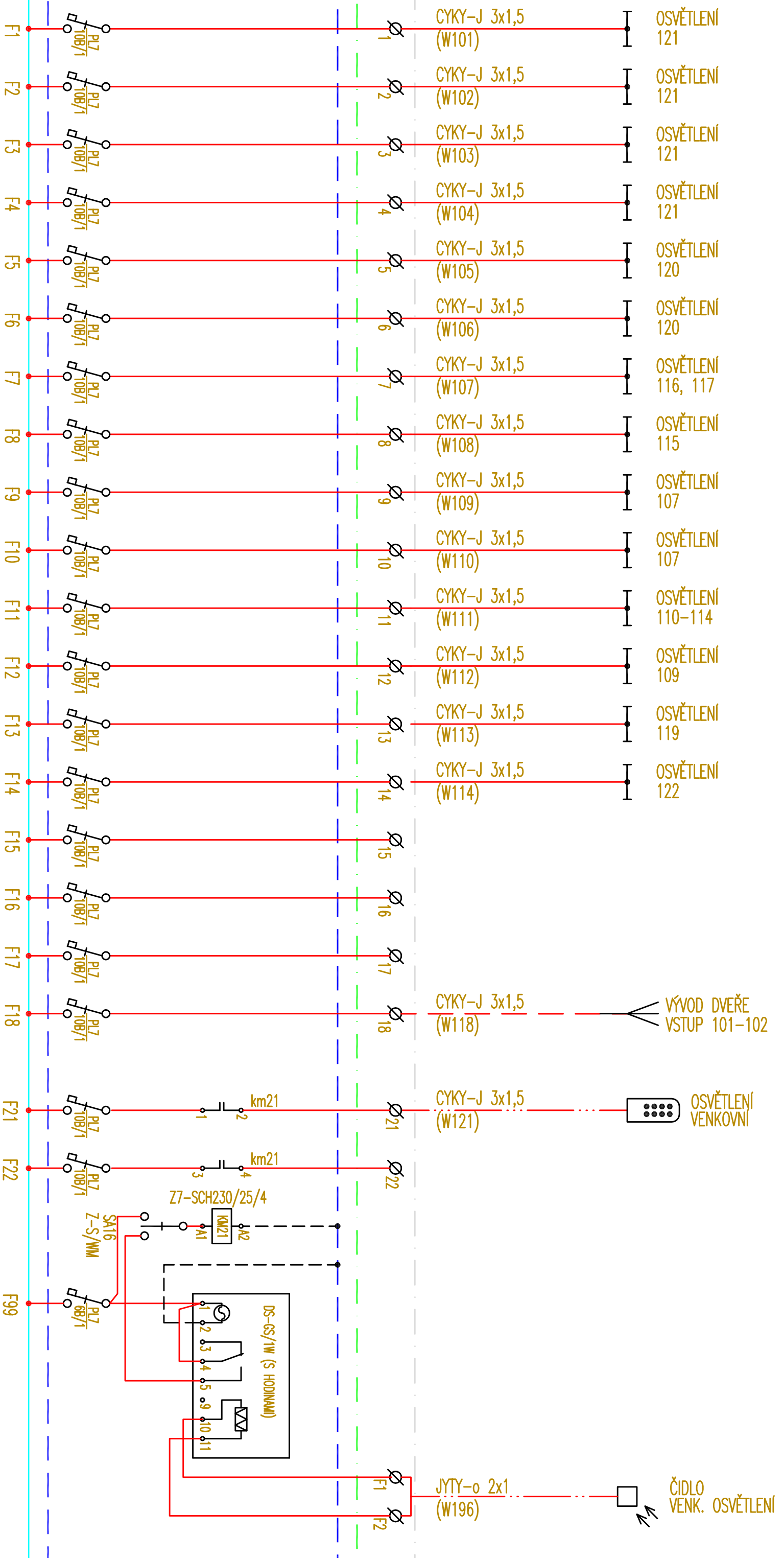
Krytí: IP40/IP20

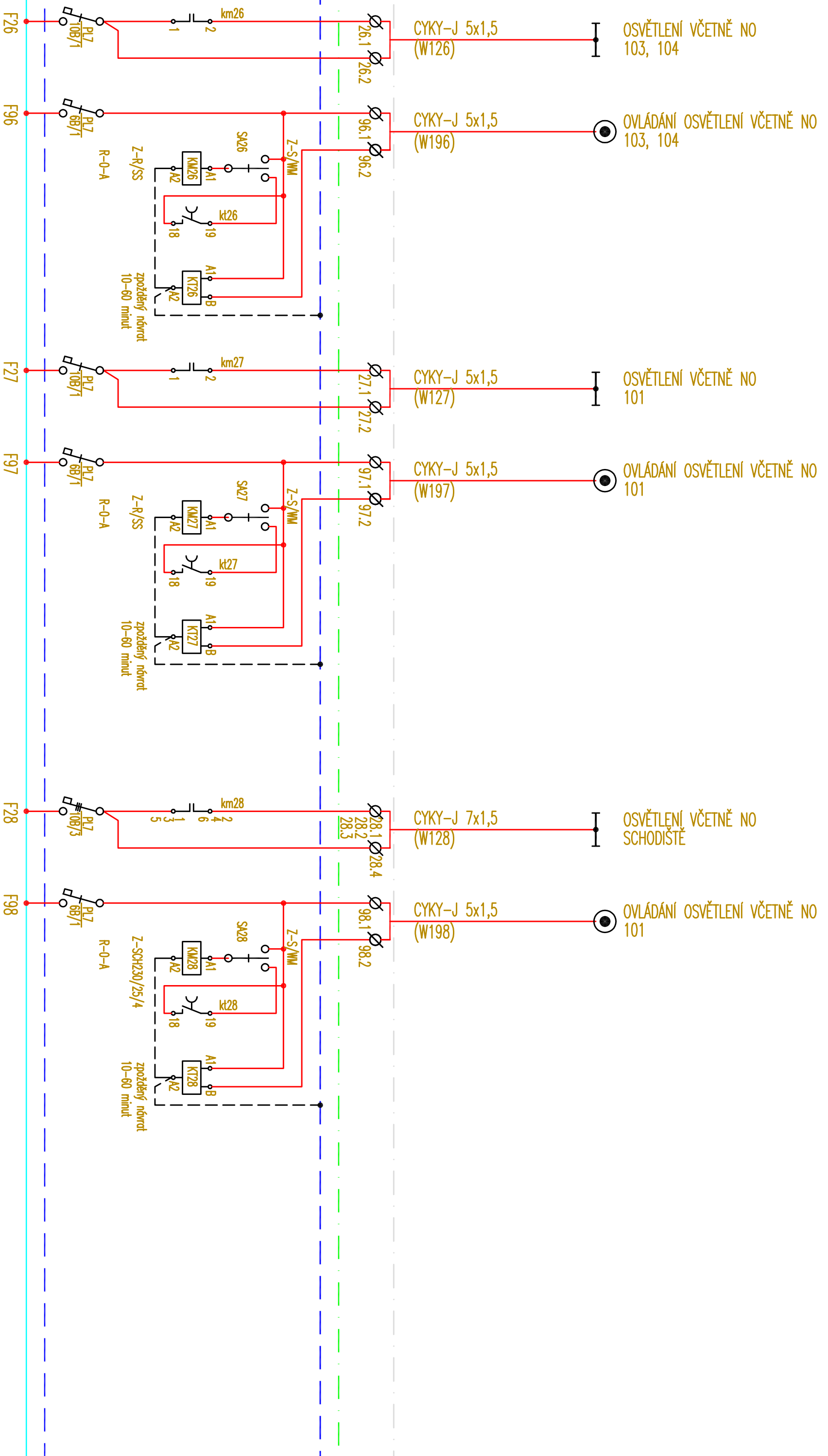
Rozměry (šxvxhl.): 800+600+200x2000x400

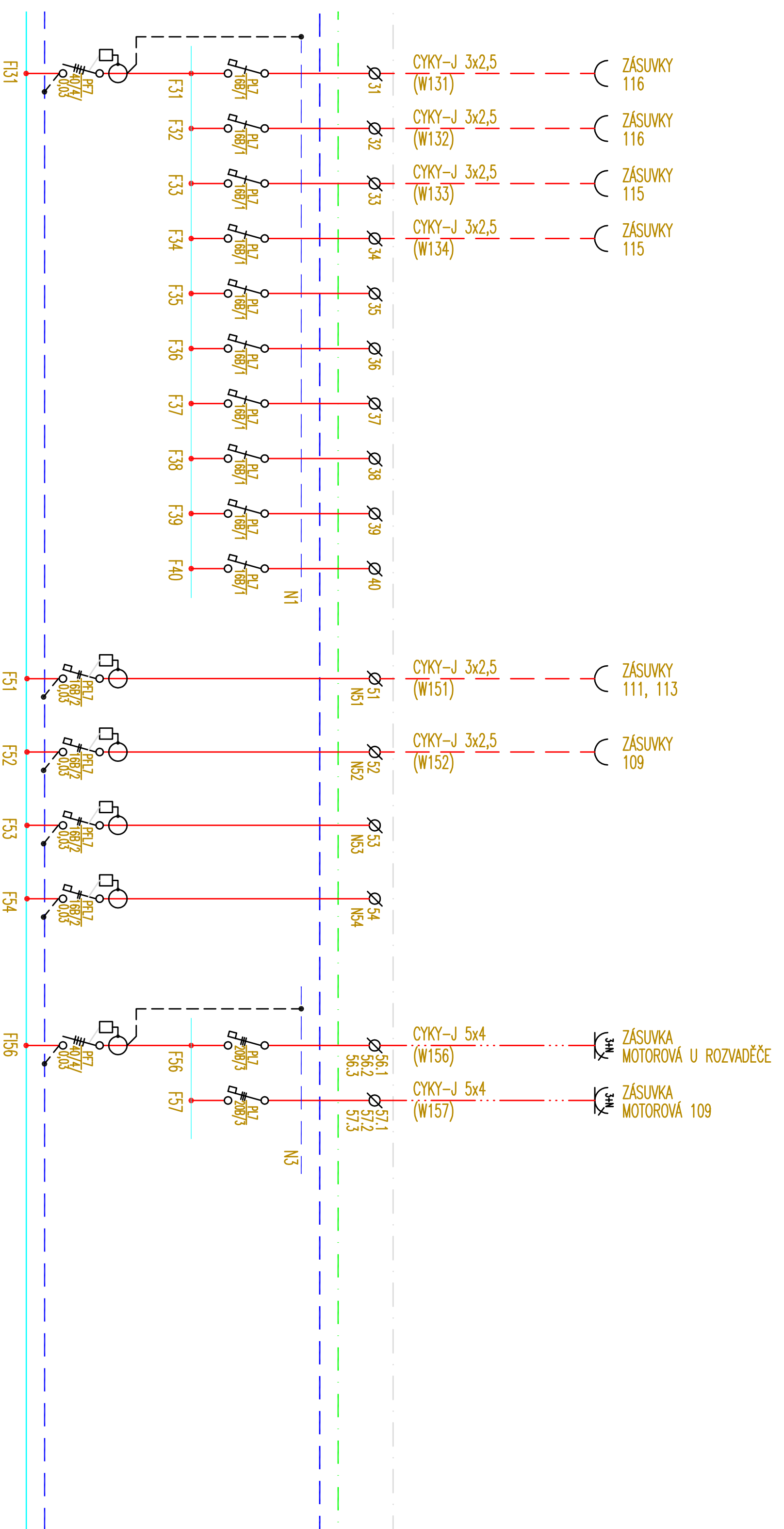


R1
1/8









R1

