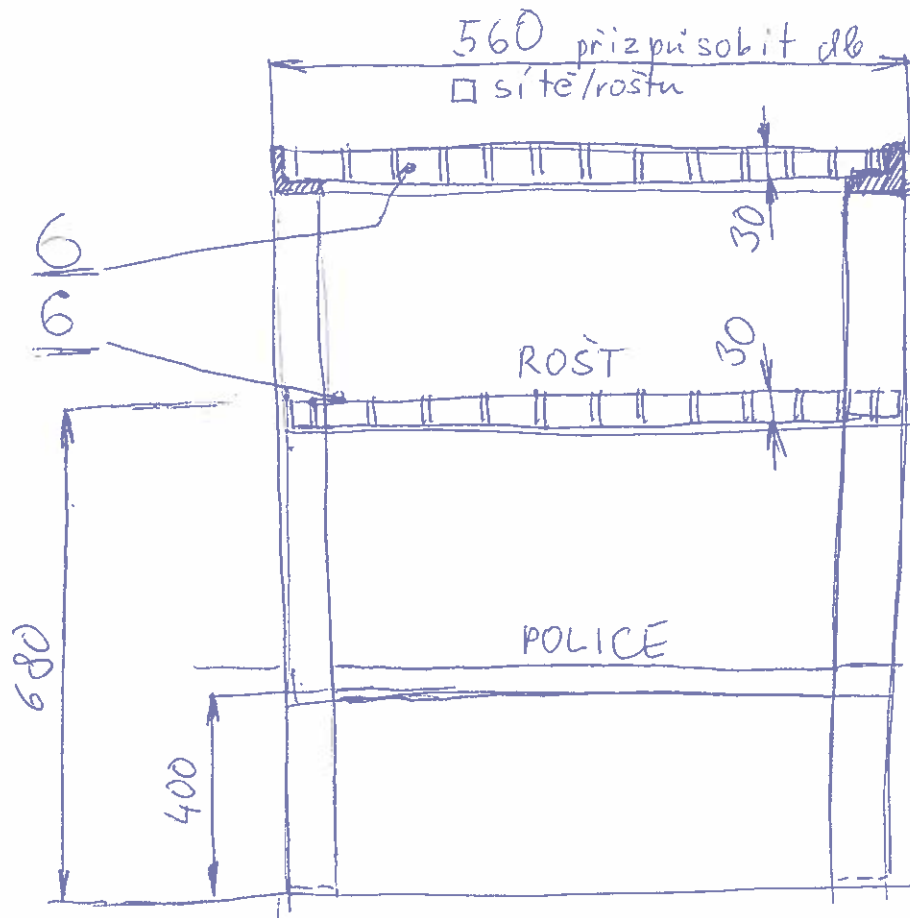
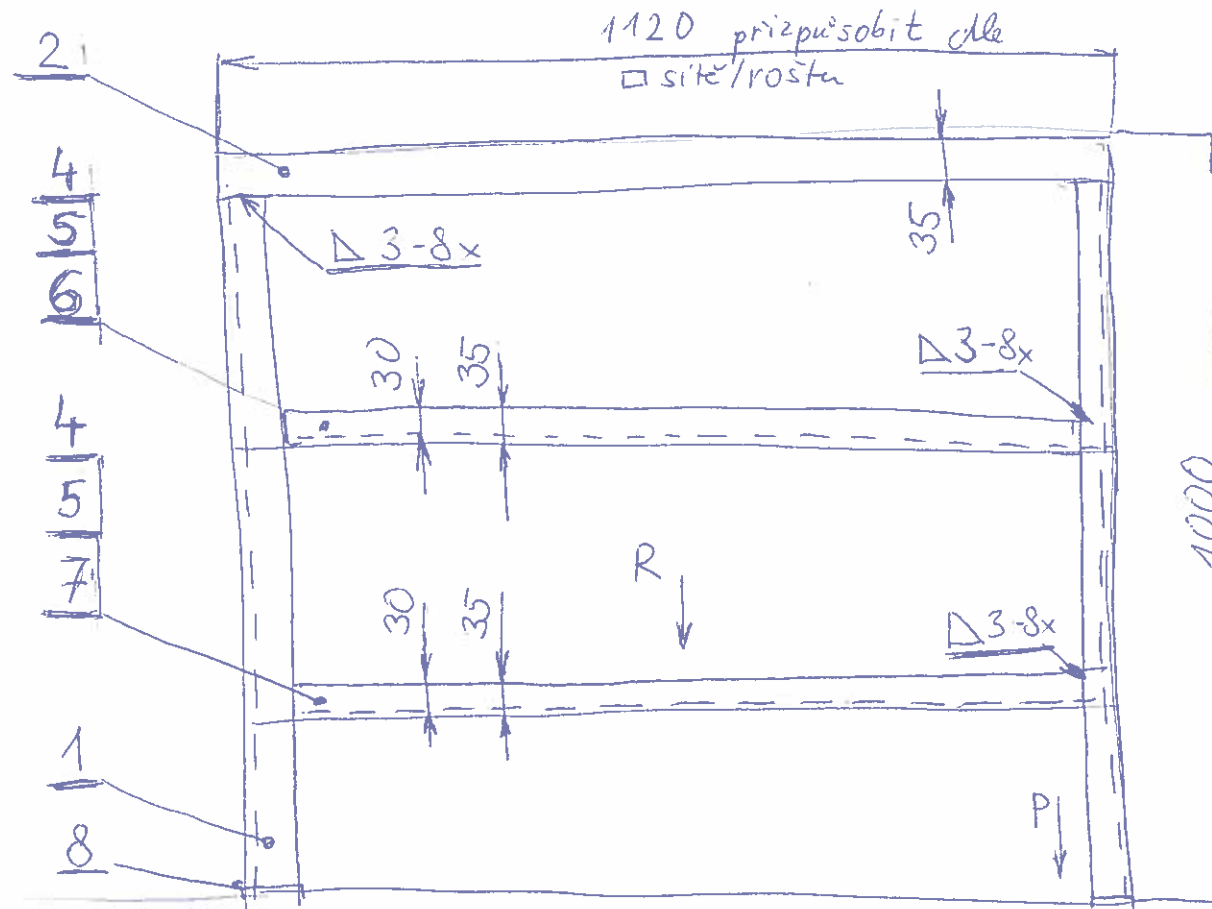


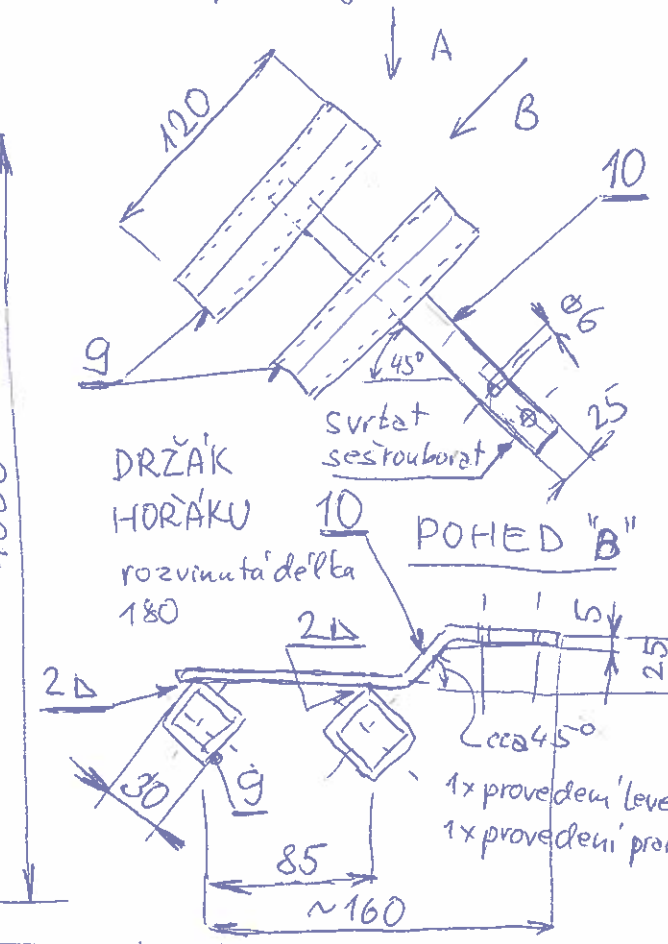
NÁRYS



BOKOVÝS

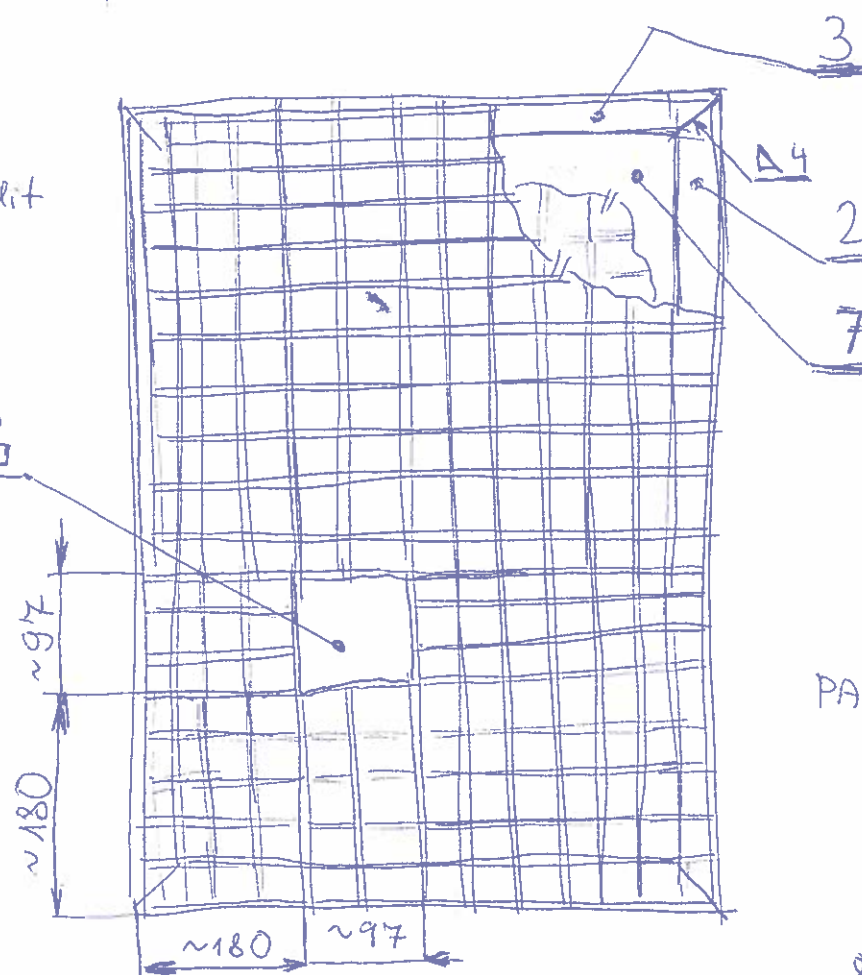


| DRŽÁK HŮR | | | | | | |
|-----------|---------------|-------------|-------|------|------|--------|
| 2 | DRŽÁK - PLECH | OHYB | 17240 | 0,17 | 0,35 | 10 |
| 4 | JEKEL | 30x30x2-120 | 17240 | 0,21 | 0,86 | 9 |
| | | | | | | 121 kg |

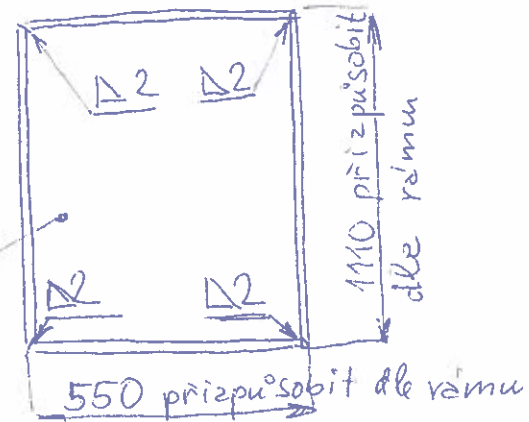


PŮDORÝS

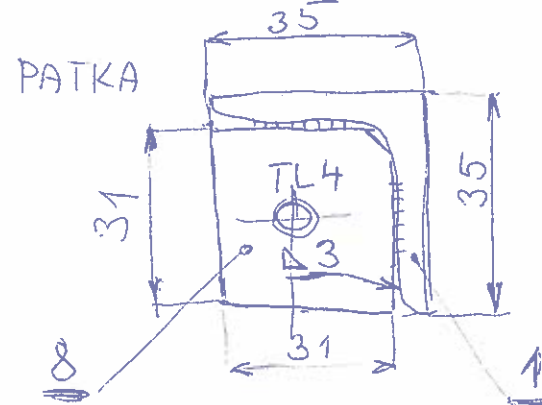
ROŠT vsadit do rámu
horní rošt vyříznout otvor 3x3 čtverce



POHLED 'R' POLICE



POHLED 'P'



| | | | | | | | |
|-------|-----------------|--------------------|-------|--------|------|-------|--------|
| 4 | PATKA - PLECH | | NEREZ | 1.4301 | 0,03 | 0,12 | 8 |
| 1 | POLICE - PLECH | ROZVIN: 610x1170 | NEREZ | 1.4301 | 11,2 | 11,2 | 7 |
| 2 | ROŠT MRIZOVÝ | ROZVIN: 30x20,63m² | NEREZ | 1.4401 | 22,4 | 44,8 | 6 |
| 4 | PŘÍČNÍK SPODNÍ | DIN 1028 | NEREZ | 1.4301 | 0,5 | 2,0 | 5 |
| 4 | PODELNÍK SPODNÍ | DIN 1028 | NEREZ | 1.4301 | 1,0 | 4,2 | 4 |
| 2 | PŘÍČNÍK HORNÍ | DIN 1028 | NEREZ | 1.4301 | 0,56 | 1,0 | 3 |
| 2 | PODELNÍK HORNÍ | DIN 1028 | NEREZ | 1.4301 | 1,1 | 2,2 | 2 |
| 4 | NOHA | DIN 1028 | NEREZ | 1.4301 | 0,96 | 3,9 | 1 |
| 1 | STŮL - SESTAVA | | | | | 842 | |
| pocet | | název - roz měř | norma | jakost | váha | objem | pozice |

Meritco
JEZEK
11.11.2016
STŮL PRO PA'JEC'E 1108-2016