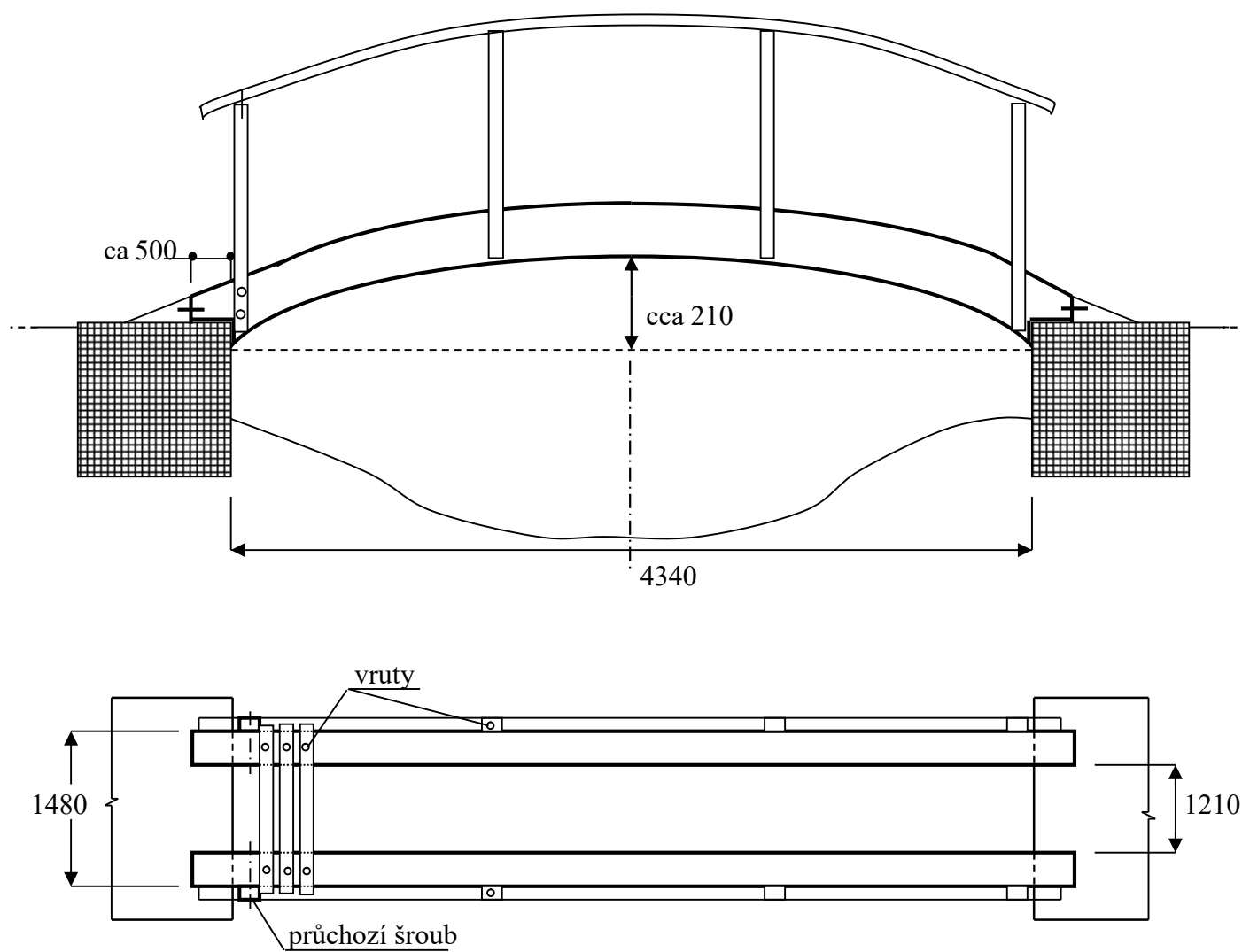


Lávka II- orientační rozměrové schéma



Rozměry profilů /mm/:

Nosník: 140 x 285 (290)

Hranolek pochozí podlahy: š. 75 x v. 45, délka cca 1710

Sloupek zábradlí (osm kusů): 90 x 90, délka cca 1430

Zavětrování: 45 x 75

Madlo: 60 x 145