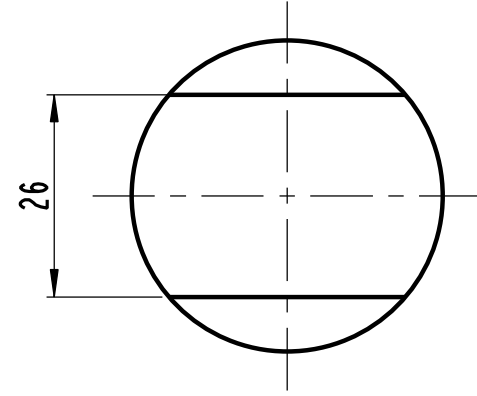
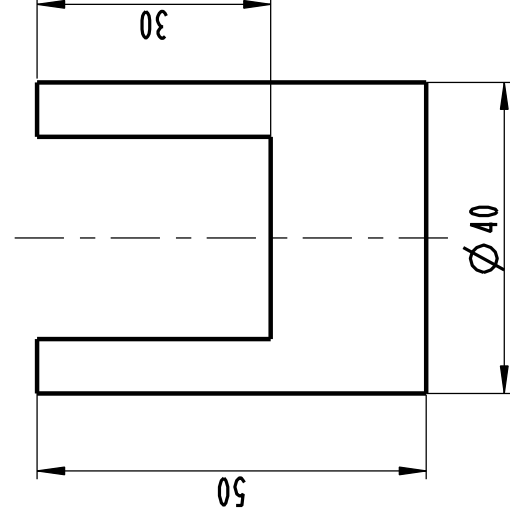


3.2 / ( )



**POUZE PRO INFORMACI**

Dusevni majetek SKODA AUTO a.s.  
 Mlada Boleslav-CZ  
 Kopie nepodleha zmenove sluzbe  
 Prijemce vytkresu ruci za duverne uzili  
 a za skody vznikle zneužitim

**CERNIT**

1	Ø 41 - 50	11 523		
KS	CISTY ROZMER	NORMA POLOTOVARU	MATERIAL	POZNAMKA
		<b>VSB/3 Interni opravy - Projektova priprava</b> ZAKAZKA: KON 0370/15		
CELKOVA CISTA HMOTNOST: 0,27 kg		STROJ: 0483-2-2		
MERITKO 1:1	KRESLIL: VLADIMIR MELICHAREK 13904 VYDAL: DNE:	DNE: 2013-02-18		
FORMAT: A4	NAZEV: <b>DORAZOVA VLOZKA</b>			CISLO VYKRESU: 181-21-07-0483-2-2
				LISTU: 21