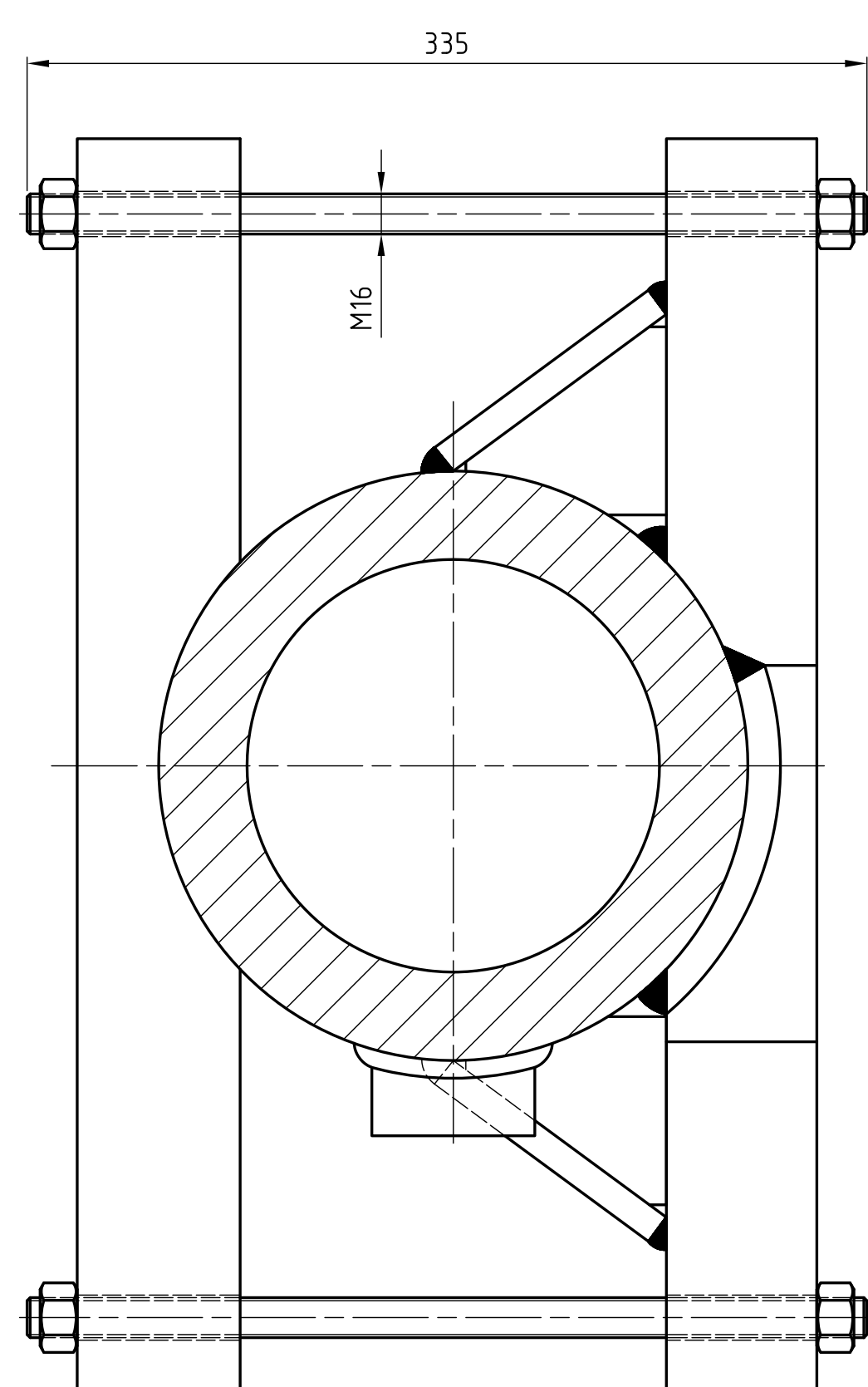


3 Lagerstellen bei montierten Gegengewichten andrehen.
 Lagerstellen müssen alle den gleichen Durchmesser haben!
 Schonend gedreht: nicht kleiner als $\phi 232$



B-B

Allgemeine Toleranzen DIN ISO 2768 - mH	Schulzvermerk nach DIN 31 beachten	Gewicht 125	Maßstab 1:25	
Zylinderrohr Zwischenbearbeitung				
Zeichnung - Nr. 636107				Ersatz für: