

D

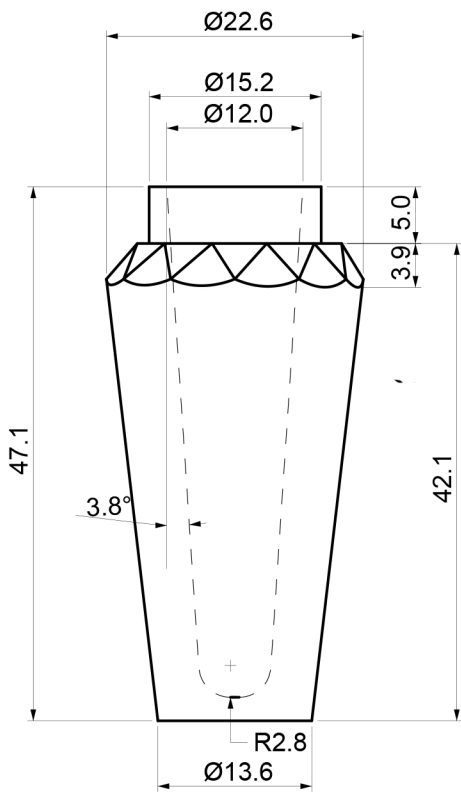
C

B

A

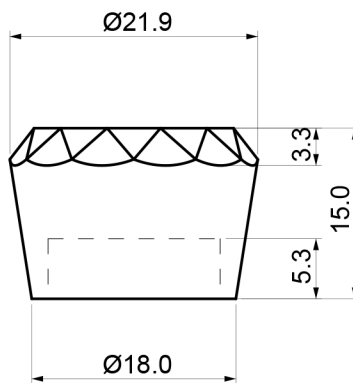
4

4



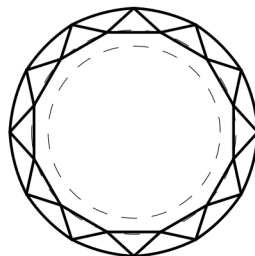
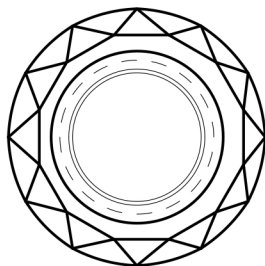
3

3



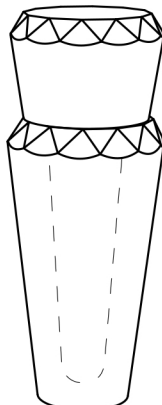
2

2



1

1



FLACON

D

C

B

A