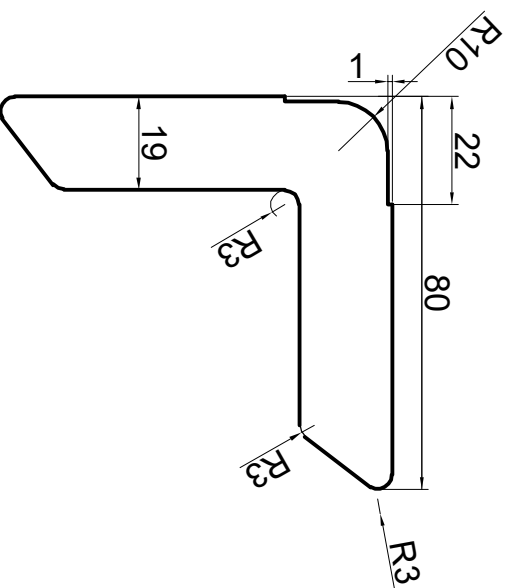


### ROH "20"

materiál: pozink

tloušťka materiálu: 1,00 mm



### ROH "30"

materiál: pozink

tloušťka materiálu: 1,00 mm

