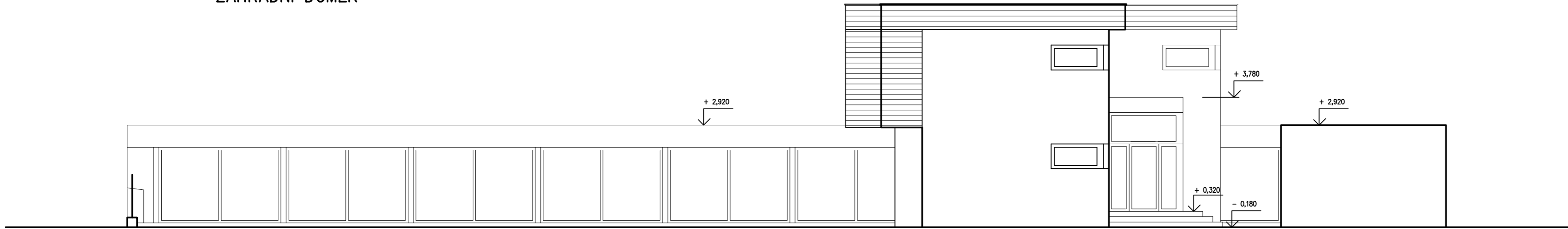
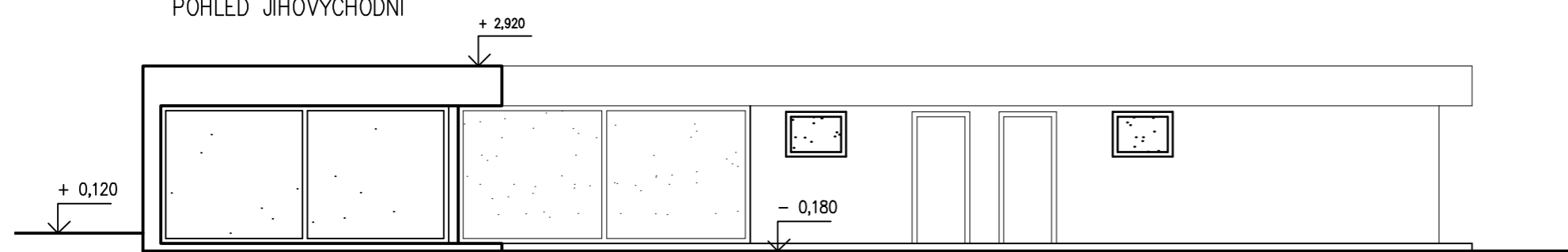


ZAHRADNÍ DOMEK

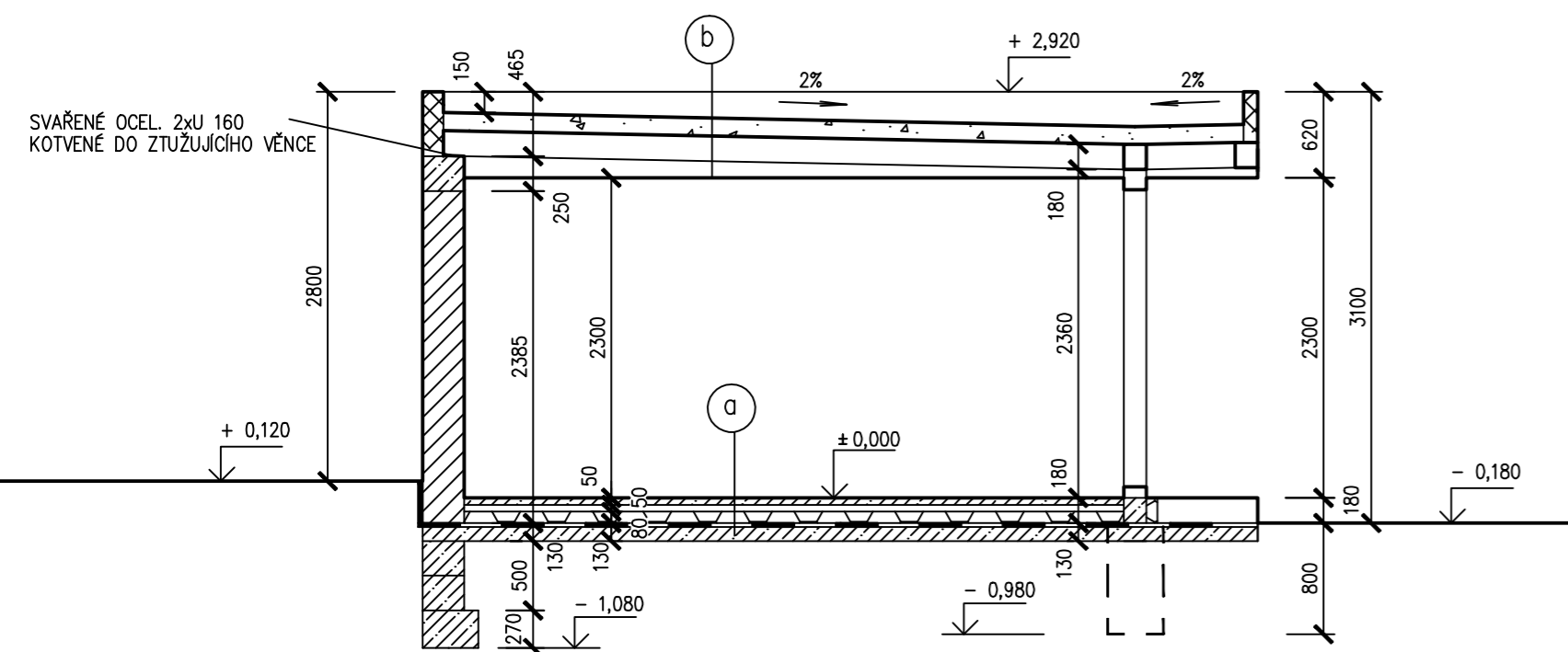
POHLED SEVEROVÝCHODNÍ



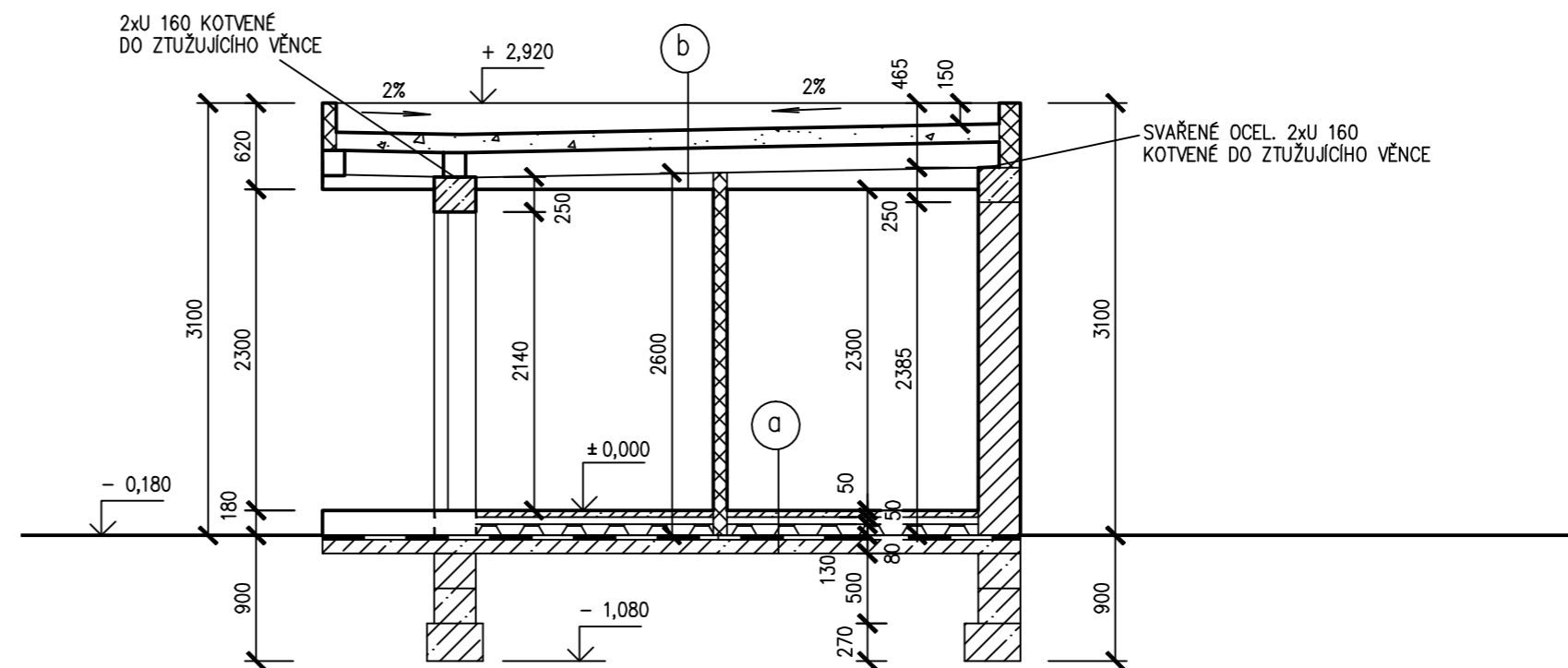
POHLED JIHOVÝCHODNÍ



ŘEZ A - A 1 : 50



ŘEZ B - B 1 : 50



- Ⓐ
- KERAMICKÁ DLAŽBA + VYROVNÁVACÍ TMEL 15 mm
 - BETONOVÁ MAZANINA 35 mm
 - SYSTÉMOVÁ DESKA PODLAH. VYTÁPĚNÍ 50 mm
 - EXTRUDOVANÝ POLYSTYREN 80 mm
 - 2x SKLOBIT
 - BETONOVÁ ZÁKLADOVÁ DESKA 130 mm
 - + KARI SÍŤ 6/150 x 6/150
 - ZHUTNĚNÝ ŠTĚRKOPÍSKOVÝ NÁSP 150 mm
 - ROSTLÝ TERÉN

- Ⓑ
- FATRAFOL – KOTVIT K PODKLADU
 - SEPARAČNÍ VRSTVA
 - STŘEŠNÍ PANEL KINGSPAN 130 mm
 - 2x U 140
 - PODHLED SÁDROKARTON 12,5