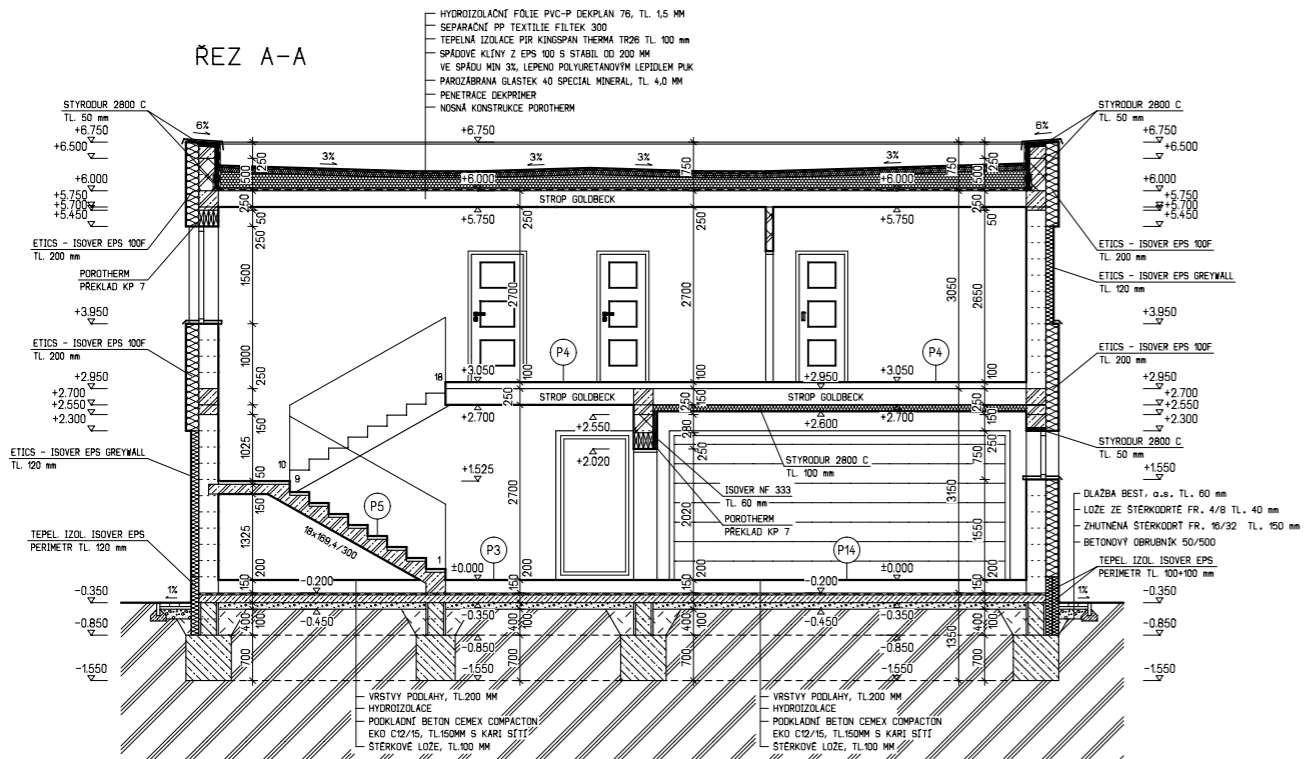
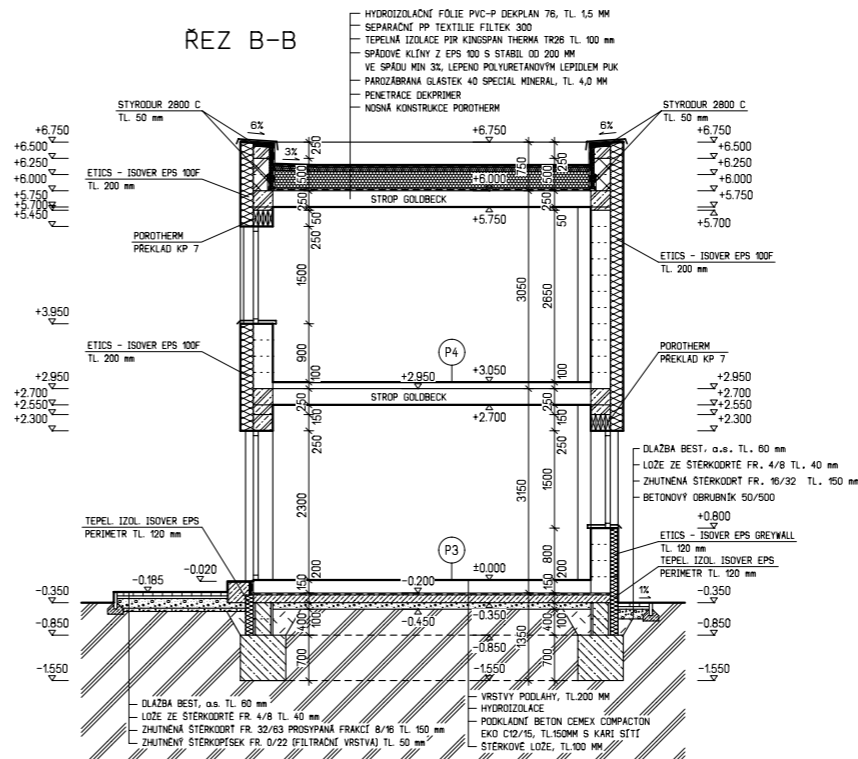


ŘEZ A-A



ŘEZ B-B



LEGENDA MATERIÁLŮ

	ZDIVO POROTHERM 30 PROFIL, PEVNOST P10, NA MALTU PRO TENKÉ SPÁRY		PROSTÝ BETON CEMEX COMPACTION EKO C12/15
	NOSNÉ A PRÍČKOVÉ ZDIVO POROTHERM PROFIL NA MALTU PRO TENKÉ SPÁRY		STERKOVÝ NÁSYP
	ZELEZOBETON CEMEX CONTACTON C25/30		ROSTLÁ ZEMINA
	ZPĚTNÉ ZÁSYPY ZHUTNĚNÉ PO 20 CM VRSTVÁCH NA 0,15 MPa		
	BEST, o.s. - ZTRACENÉ BEDNĚNÍ TL. 300 mm (300x250x500 mm) A TL. 400 mm (400x250x500 mm), VYPLNĚNÉ BETONEM CEMEX COMPACTION EKO C12/15 A VYZTUŽENÉ VÝZTUŽÍ R=10 Ø 500 mm		
	AKUSTICKÉ ZDIVO ZDIVO POROTHERM 19 AKU NA MALTU M10		

POZNÁMKA

- SKLADBY PODLAHY JSOU UVEDENY V TECHNICKÉ ZPRÁVĚ.
- PŘEKLADY, PROVĚLKY, SLOUPY A VENCE, VČ. JEJICH VYZTUŽENÍ VIZ. STATICKÝ NÁVRH A POSOUZENÍ HLAVNÍCH ČÁSTÍ BODINĚHO DOMU.
- SCHODIŠTĚ JE ZELEZOBETONOVÉ MONOLITICKÉ S DŘEVĚNÝM OBLÁDEKEM A ZABRADLÍM JAP spol. s r.o.
- ZABRADLÍ U SCHODIŠTĚ BUDE VÝŠKY 1000 MM, JAP spol. s r.o.
- ODSKOKY FASÁDY JSOU TVORENY TEPELNĚU IZOLAČÍ ETICS - ISOVER EPS GREYWALL TL. 120 mm + OBLKAD Z UMELEHO KAMENE MAGICRETE A TEPELNĚU IZOLAČÍ ETICS - ISOVER EPS 100F TL. 200 mm.
- DŮM BUDE ZATEPLEN ETICS - ISOVER EPS GREYWALL TL. 120 A ISOVER EPS 100F TL. 200 MM. U OSTĚNÍ A NADPRAŽÍ ZATEPLENÍ ZATAHNOU V TL. 40 MM, SOKL DOMU BUDE ZATEPLEN TEPELNĚU IZOLAČÍ ISOVER EPS PERIMETR TL. 100+100 MM A 120 MM.
- ODVODĚNÍ PLOCHÉ STŘECHY NAD DOMÁČÍM KINEM JE PŘES STŘEŠNÍ VPUSŤ TOPWET TWE 110 PVC S DN 100 mm. JEDNA SE O VYHRÍVANOU STŘEŠNÍ VPUSŤ S INTEGROVANOU PVC MANŽETOU A OCHRANÝM KOŠEM. JE ZDE OSAZENÝ I POJISTNÝ PŘEPAD TOPWET TWPP 110 PVC DN 100 mm.
- ODVODĚNÍ PLOCHÉ STŘECHY NAD POSCHODÍM JE PŘES 2 STŘEŠNÍ VPUSŤI TOPWET TWE 110 PVC S DN 100 mm. JEDNA SE O VYHRÍVANÉ STŘEŠNÍ VPUSŤI S INTEGROVANOU PVC MANŽETOU A OCHRANÝM KOŠEM.
- PŘI MONTÁŽI HYDROIZOLACE PLOCHÉ STŘECHY POSTUPOVAT DLE KONSTRUKČNÍHO A TECHNOLOGICKÉHO PŘEDPISU VÝROBE SYSTEMU (UKONČENÍ U STĚNY, ATIKY APOD)
- JEDNA SE O ZAKRESLENÍ SKUTEČNÉHO ARCHITECTONICKÉHO STAVU. ZPRACOVATEL TĚTO DOKUMENTACE NENESE ZODPOVEDNOST ZA STATICKÉ A FUNKČNÍ REŠENÍ PROVEDENÝCH ZMĚN ZA PROVEDENÉ ZMĚNY ZODPOVÍDÁ REALIZAČNÍ FIRMA, KTERÁ STAVBU REALIZOVALA!

ZMĚNY STAVBY PŘED DOKONČENÍM VYPRACOVAL ING. MICHAL VOJČÍČKA - G SERVIS CZ
PROJEKTOVÁ DOKUMENTACE PRO STAVEBNÍ ŘÍZENÍ, NESLOUŽÍ JAKO PROVÁDEČÍ DOKUMENTACE!

HL. INŽENÝR PROJEKTU	ZOUPROJEKTANT	VYPRACOVAL	KRESLIL
ING. LUBOŠ KÁNE	ING. LUBOŠ KÁNE	ING. MICHAL VOJČÍČKA	ING. MICHAL VOJČÍČKA
MÍSTO STAVBY:	ZBILZANY, p.č. 148/27		
STAVBA:	MARK OVORIN A NATALIE OVORIN		
DATA:	12/2016		
STAVBA:	RODINNÝ DŮM - INDIV. PROJEKT	FORMÁT:	A4
ČÁST PROJEKTU:	ARCHITECTONICKÉ A STAV. TECH. ŘEŠENÍ	ARCH. C:	08/2015
OBHAF VÝKRESU:	ŘEZ A-A, B-B	STUPEŇ:	ESP
		MĚŘITKO:	1:50
		KOTOVÁNÍ V mm:	0,112-05

