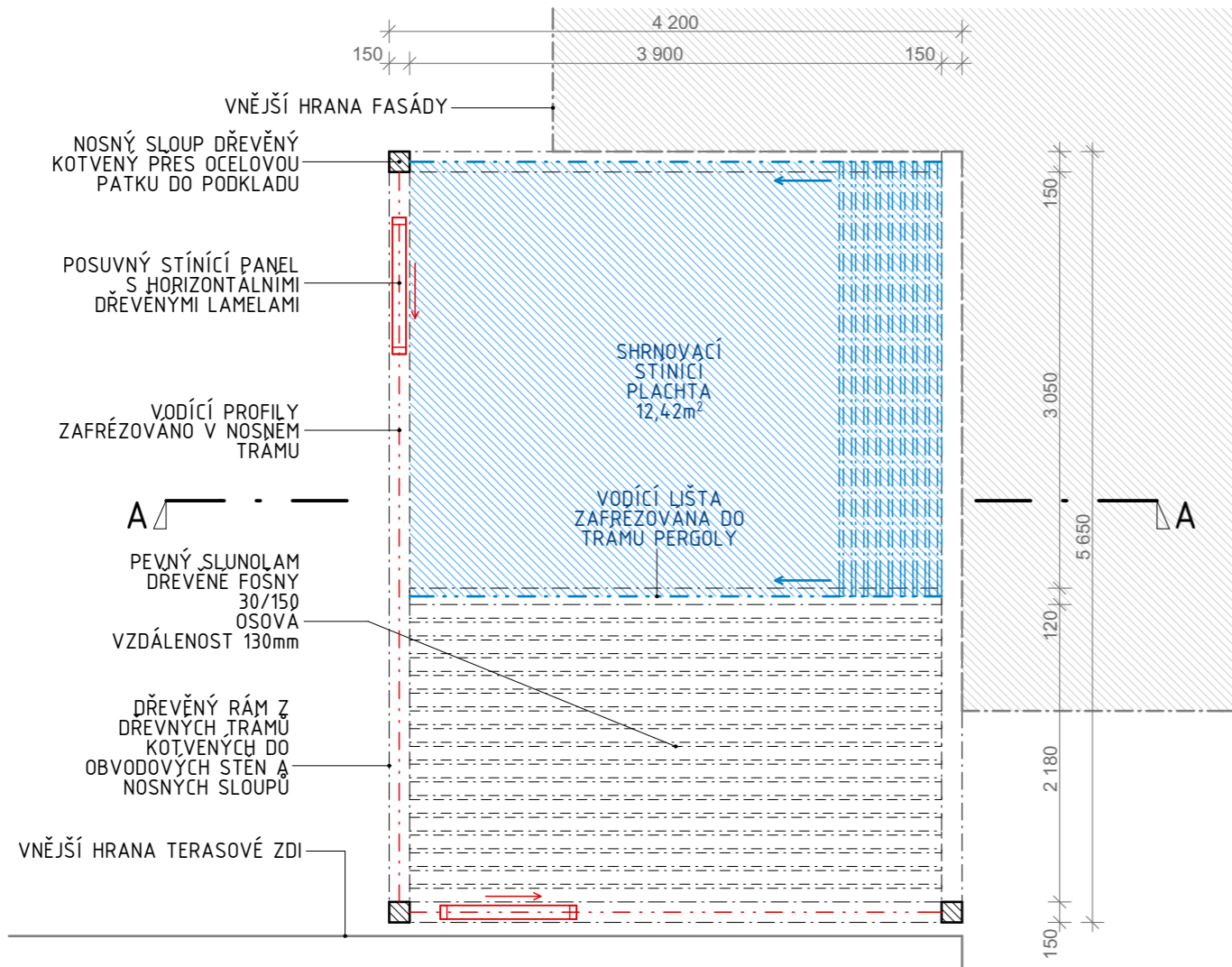
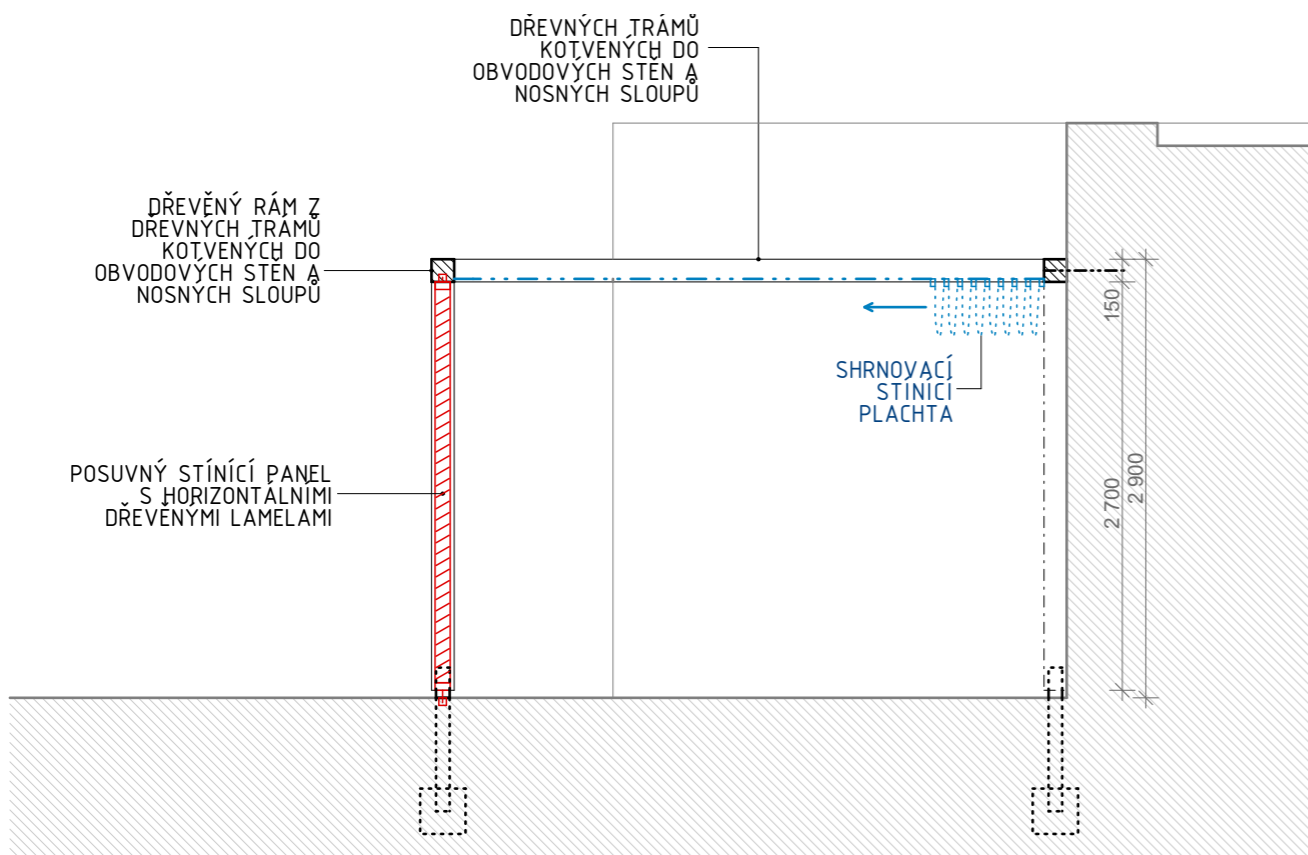


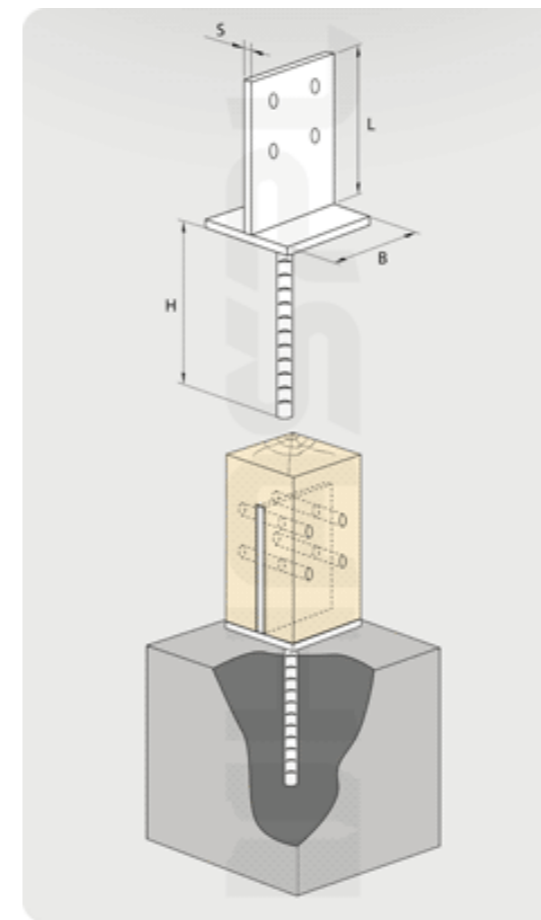
PŮDORYS



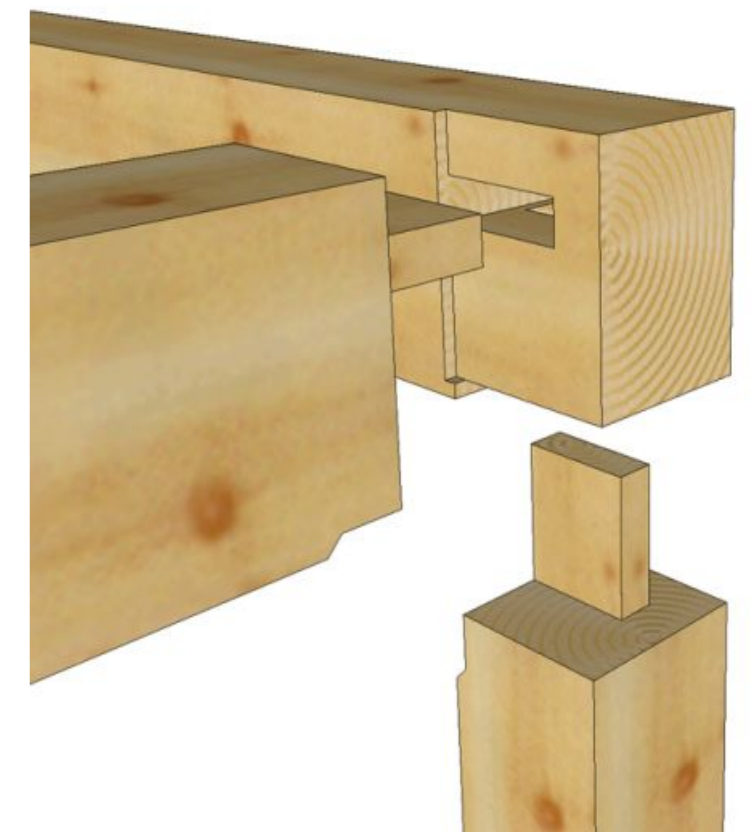
ŘEZ A-A



DETAIL PATKY



DETAIL ROHOVÉHO TESAŘSKÉHO SPOJE



POPIS:

- NOSNÁ KONSTRUKCE PERGOLY MODŘÍNOVÝCH HRANOLŮ PRŮŽEZU MIN 150/150

- POVRCHOVÁ ÚPRAVA DŘEVA BEZBARVOU OLEJOVOU LAZUROU

- KOTVENÍ SLOUPU DO TERÉNU ŘEŠENO PŘÍŠROUBOVÁNÍM NA OCELOVOU T-PATKU, KTERÁ BUDE DÁLE KOTVENA DO BETONOVÉHO ZÁKLADU / ZTRACENÉHO BEDNĚNÍ TERASOVÉ STĚNY.

- KOTVENÍ PERGOLY DO FASÁDY POMOCÍ FASÁDNÍCH KOTEV. NUTNO KONZULTOVAT S DODAVATELEM

- PROVEDENÍ ROHOVÉHO STYKU SLOUPŮ A TRAMŮ TESAŘSKÝM SPOJEM

- SYSTÉMOVÁ STÍNÍČÍ SHRNOVACÍ PLACHTA SVĚTLÉHO PŘÍRODNÍHO ODSTÍNU S VODÍCÍMI PROFILY ZAFRÉZOVANÝMI DO NOSNÝCH TRAMŮ.

- POSUVNÝ STÍNÍČÍ PANEĽ V OCELOVÉM RÁMU, LAKOVÁNO 2X ZÁKLADNÍM LAKEM + 2X BÍLÝ POLOMATNÝ LAK. RÁM VYPLNĚN HORIZONTÁLNÍMI MODŘÍNOVÝMI LAMELAMI. POVRCHOVÁ ÚPRAVA DLEUPRAVY NOSNÉ KONSTRUKCE PERGOLY. HORNÍ VODÍCÍ PROFILY PANEĽŮ ZAFRÉZOVÁNY DO NOSNÝCH TRAMŮ. SPODNÍ PROFILY ZAPUŠTĚNY DO DLAŽBY TERASY.