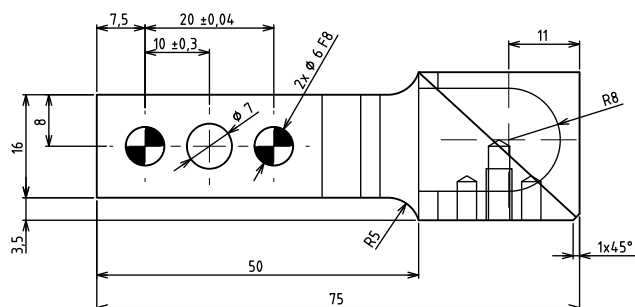
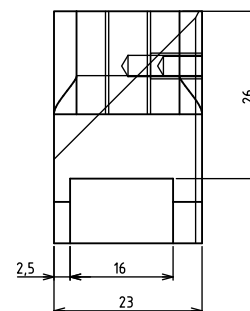
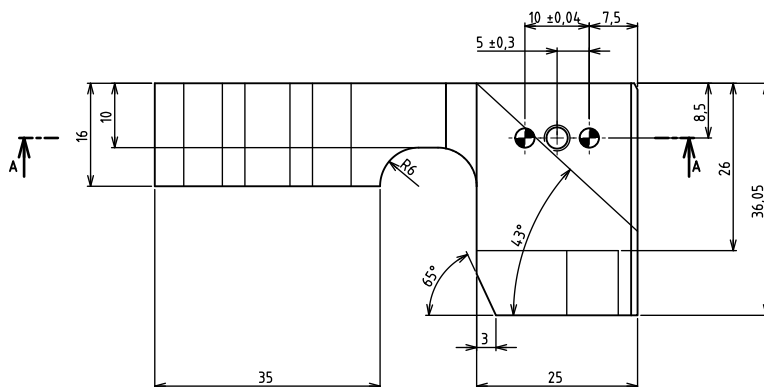
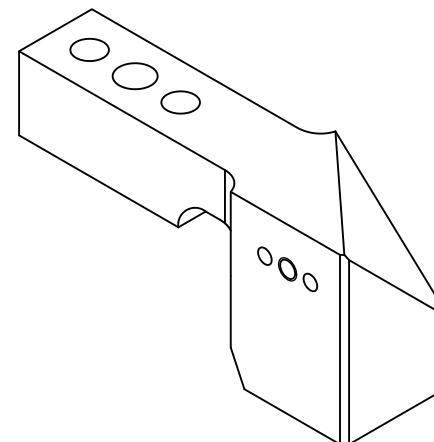
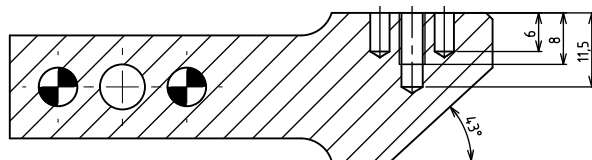


ŘEZ A-A



ZUŠLECHTĚNO NA 55 ± 2 HRC

KOLÍKOVÉ DÍRY		1,6	
Struktura povrchu:	6,3	Hrany:	
Měřítko	MĚŘÍTKO	Přesnost provedení	Číslo
Materiál	MATERIÁL	hmotnost	HMOTNOST
Druh dokumentu	DOKUMENT	Název	NÁZEV
Kreslil	KRESLIL	Číslo dokumentu	ČÍSLO
Schválil			
Datum vydání	DATUM		List /