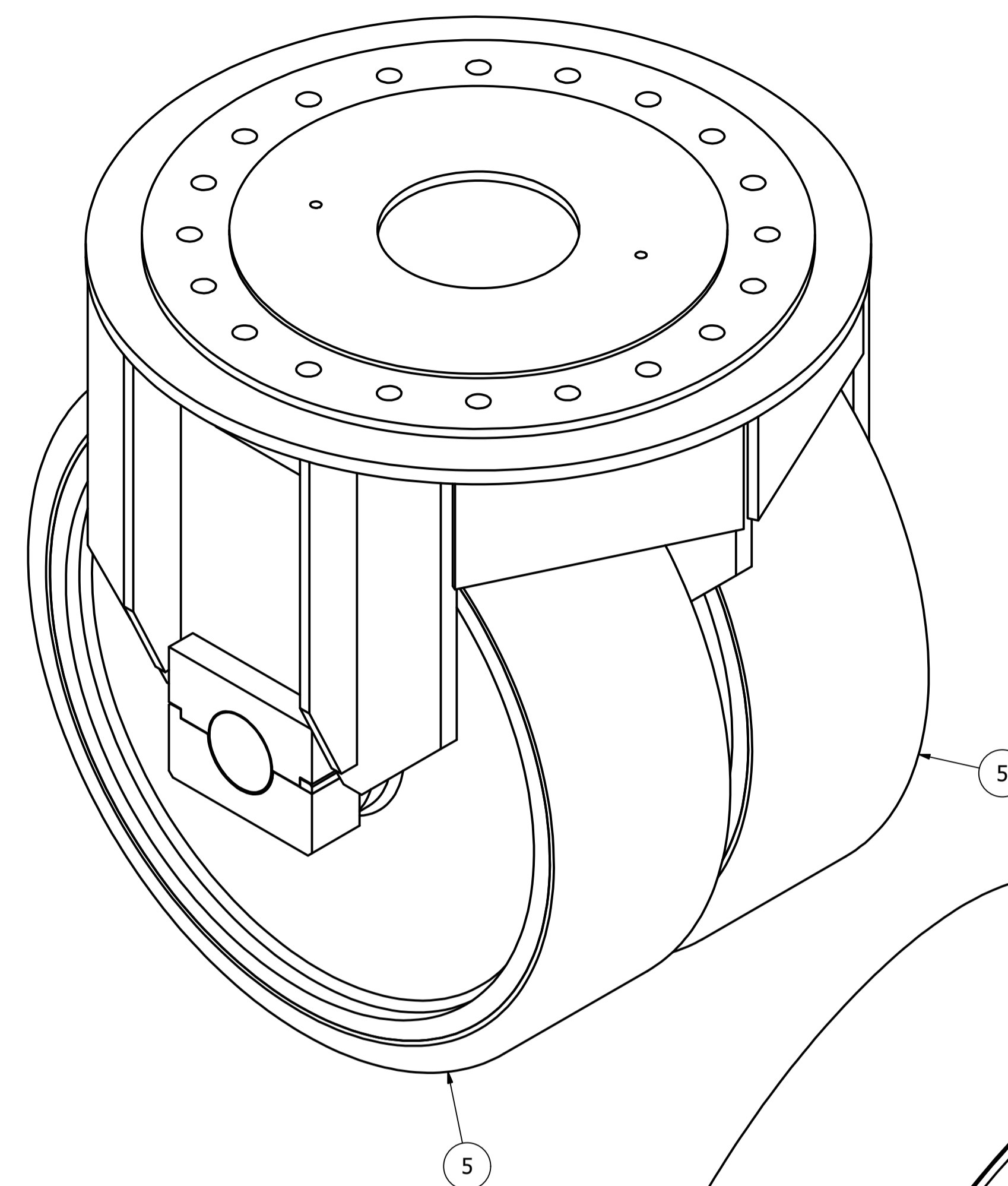
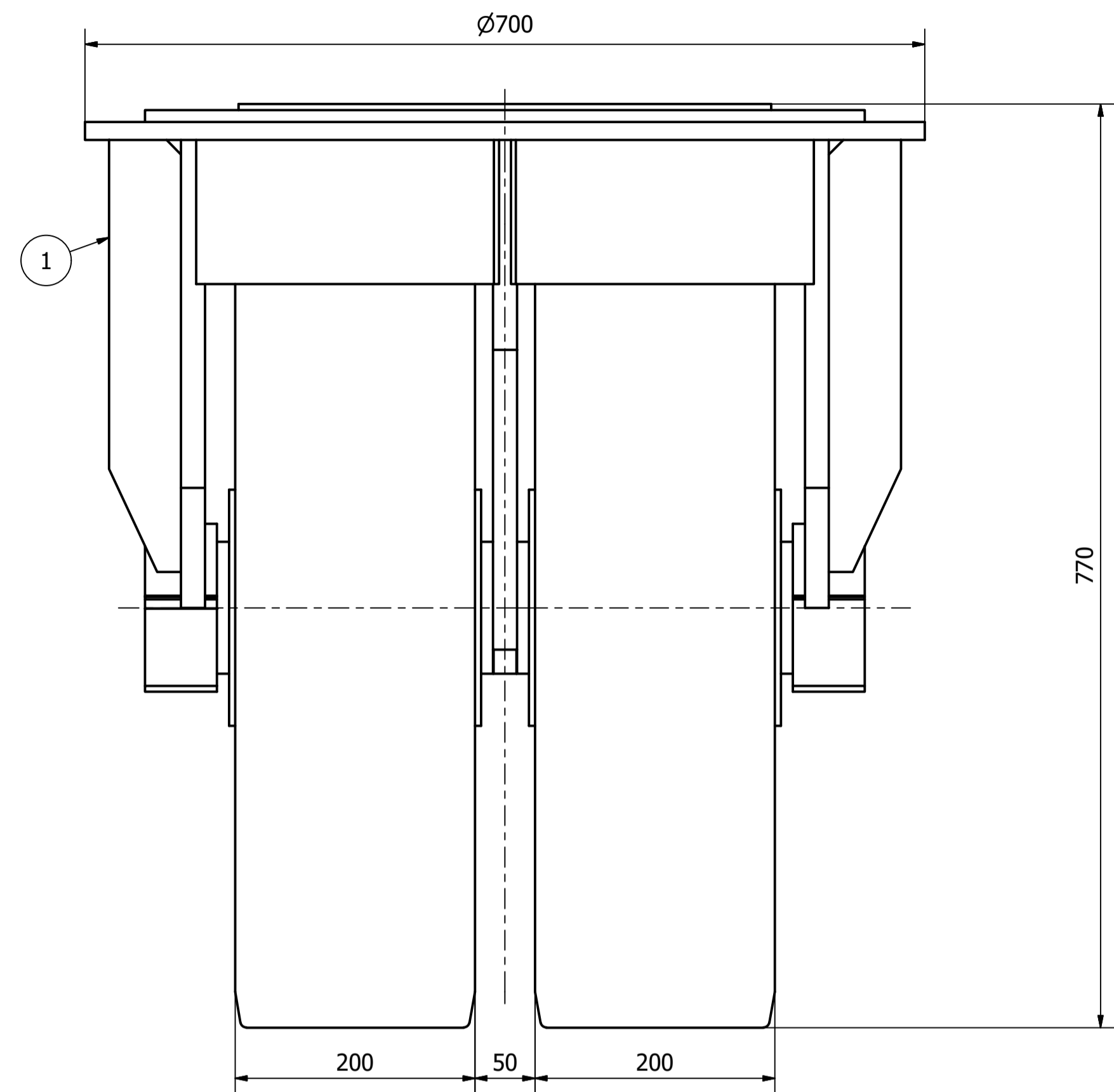
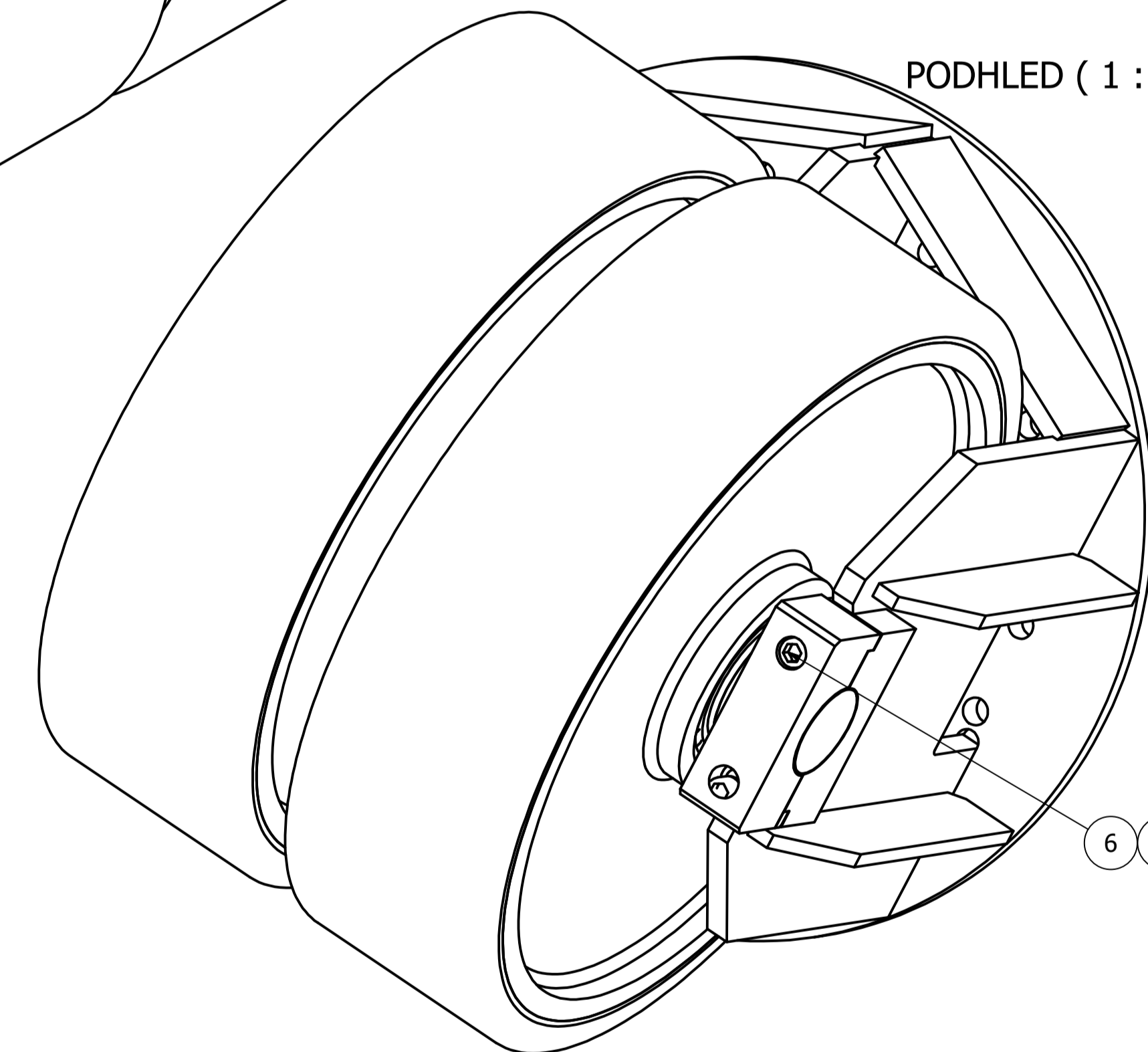


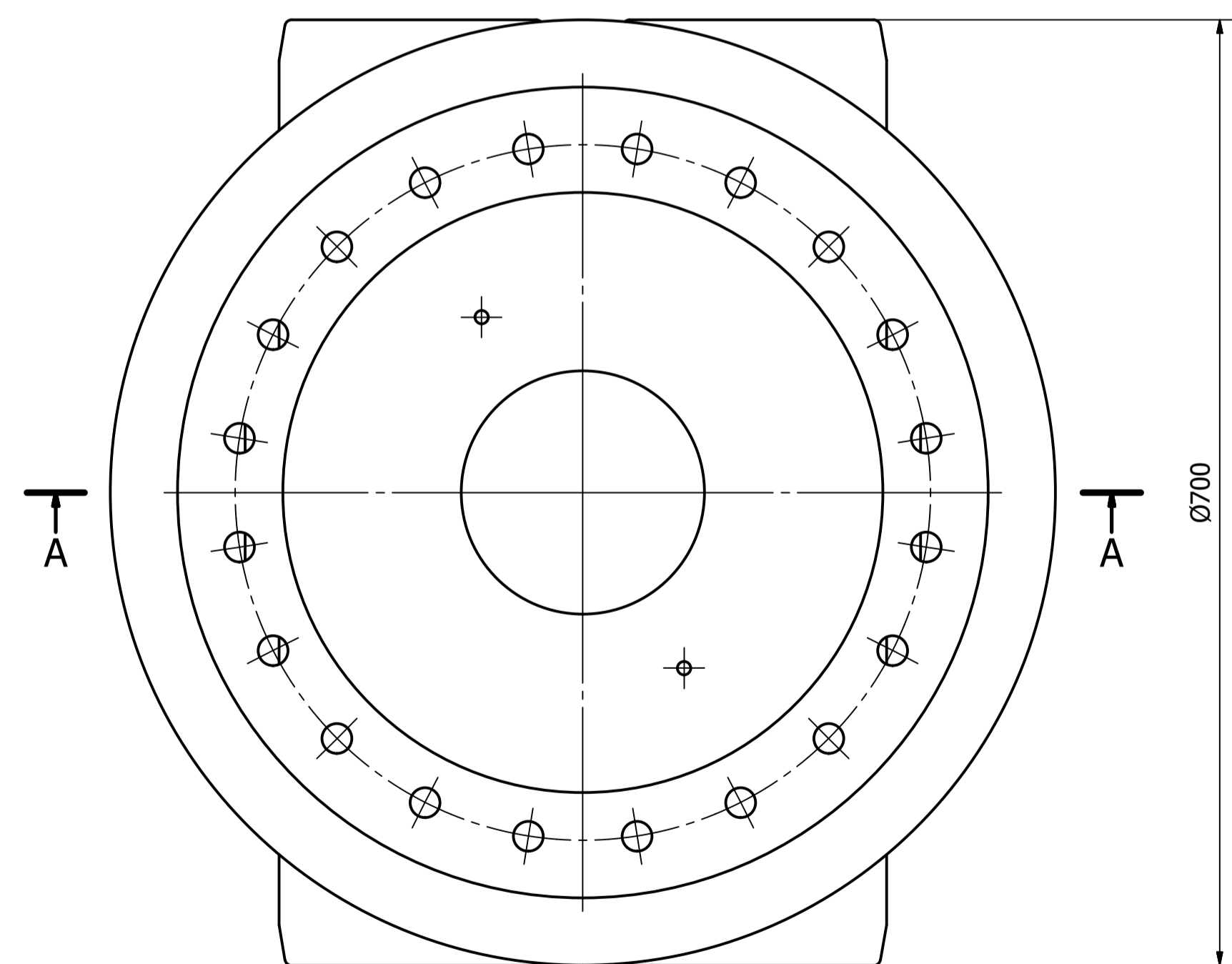
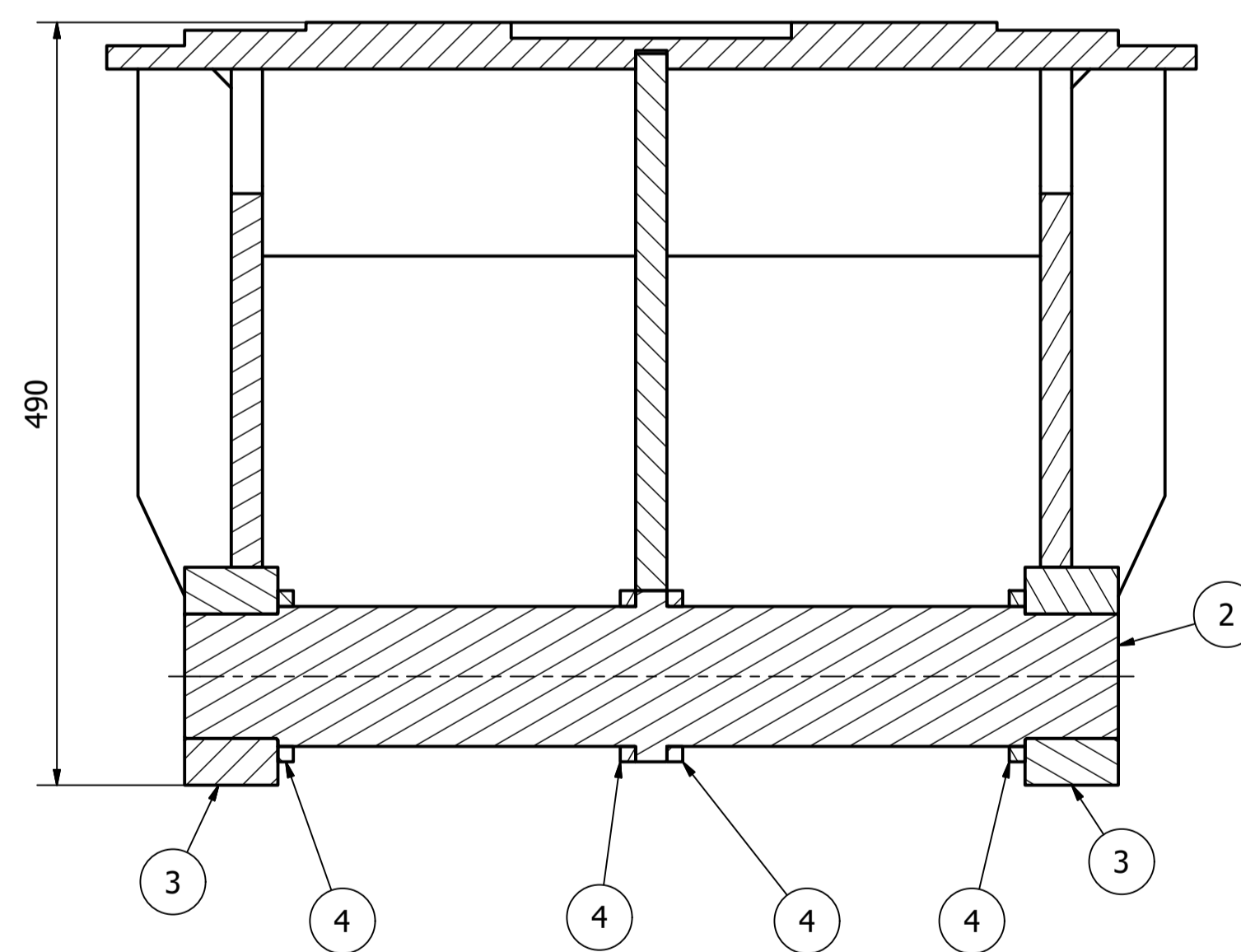
Přesnost netolerovaných rozměrů
dle ČSN ISO 2768
Třída přesnosti m



PODHLÉD (1 : 4)



A-A BEZ KOL



REVIZE
VÝROBA

Ks	Název	Hmotnost	Číslo výkresu	Poz.
4	Pružné podložky	0,01 kg	CSN 02 1740 - 16	7
4	Šrouby Imbus	0,17 kg	CSN 02 1143 - M16 x 80	6
2	KOLO HNANÉ 700	157,00 kg	112-020-113100	5
4	DÍSTANČNÍ KROUŽEK	0,25 kg	112-020-031003	4
2	PŮLPOUZDRO	4,50 kg	112-020-031002	3
1	ČEP DVOJKOLÍ	29,20 kg	112-020-031001	2
1	TĚLESO S.H. OPRAC.	177,77 kg	112-020-031100	1

Měřítko	Změna	Datum	Podpis	Název	Typ	Číslo výkresu
1:4				SUPORT HNANÝ ŽÁKL.		112-020-031000
Č. pos. sestavy	Technický					
Č. sestavy	Ved. konstr.					
Starý výkres	Ved. výroby					
Nový výkres	Datum	15.08.2018				

SLAVATA INTECH

SUPORT HNANÝ ŽÁKL.

112-020-031000

1/1